



LIGHTING COLLECTION
IN BELGIUM BY SECONDWAY

Metalmek

LIGHTING COLLECTION
IN BELGIUM BY SECONDWAY

Metalmek

PRODUZIONE ED ILLUMINOTECNICA. NEL SEGNO DEL MADE IN ITALY.

Da più di 50 anni siamo il sinonimo dell'illuminazione e customizzazione illuminotecnica. Metalmek Illuminazione è leader nella realizzazione personalizzata di apparecchi d'illuminazione led per l'ambito B to B. Un risultato ottenuto grazie al nostro know how ed alle nostre competenze produttive ed illuminotecniche che, anno dopo anno, ci hanno permesso di divenire un punto di riferimento nel nostro settore.

Le nostre competenze specialistiche nella produzione e nella progettazione illuminotecnica, unitamente ad un'accurata scelta delle materie prime e precisione nella lavorazione delle stesse, ci hanno permesso di realizzare, nel corso della nostra storia, importanti progetti d'illuminazione, sia a livello nazionale che internazionale. Sempre nel segno del nostro Made in Italy.

PRODUCTION AND LIGHTING TECHNOLOGY. IN THE SIGN OF MADE IN ITALY.

For more than 50 years we have been synonymous with lighting and lighting customization. Metalmek Illuminazione is a leader in the customized production of LED lighting fixtures for the B to B sector. A result obtained thanks to our know-how and our production and lighting engineering skills which, year after year, have allowed us to become a point of reference in our sector.

Our specialized skills in production and lighting design, together with a careful choice of raw materials and precision in their processing, have allowed us to carry out, throughout our history, important lighting projects, both nationally and internationally. Always in the name of our Made in Italy.



LA RICERCA E L'INNOVAZIONE TECNOLOGICA. QUANDO FLESSIBILITA' E PERSONALIZZAZIONE CONTANO.

Il nostro core business è in grado di soddisfare qualsiasi esigenza anche nella realizzazione di prodotti LED ad hoc, su specifica personalizzazione del cliente committente, interamente progettati e realizzati nei nostri stabilimenti di Lainate.

Molti dei nostri prodotti led nascono dalle specifiche esigenze della nostra committenza, un privilegio che ci consente di essere totalmente coinvolti nel progetto fin dal suo nascere.

Un approccio al cliente caratterizzato dalla ricerca di soluzioni ad hoc che estendono la nostra esperienza e collaborazione a progettisti, architetti e studi di ricerca, in un circolo virtuoso e continuo tra know how e collaborazione esterna.

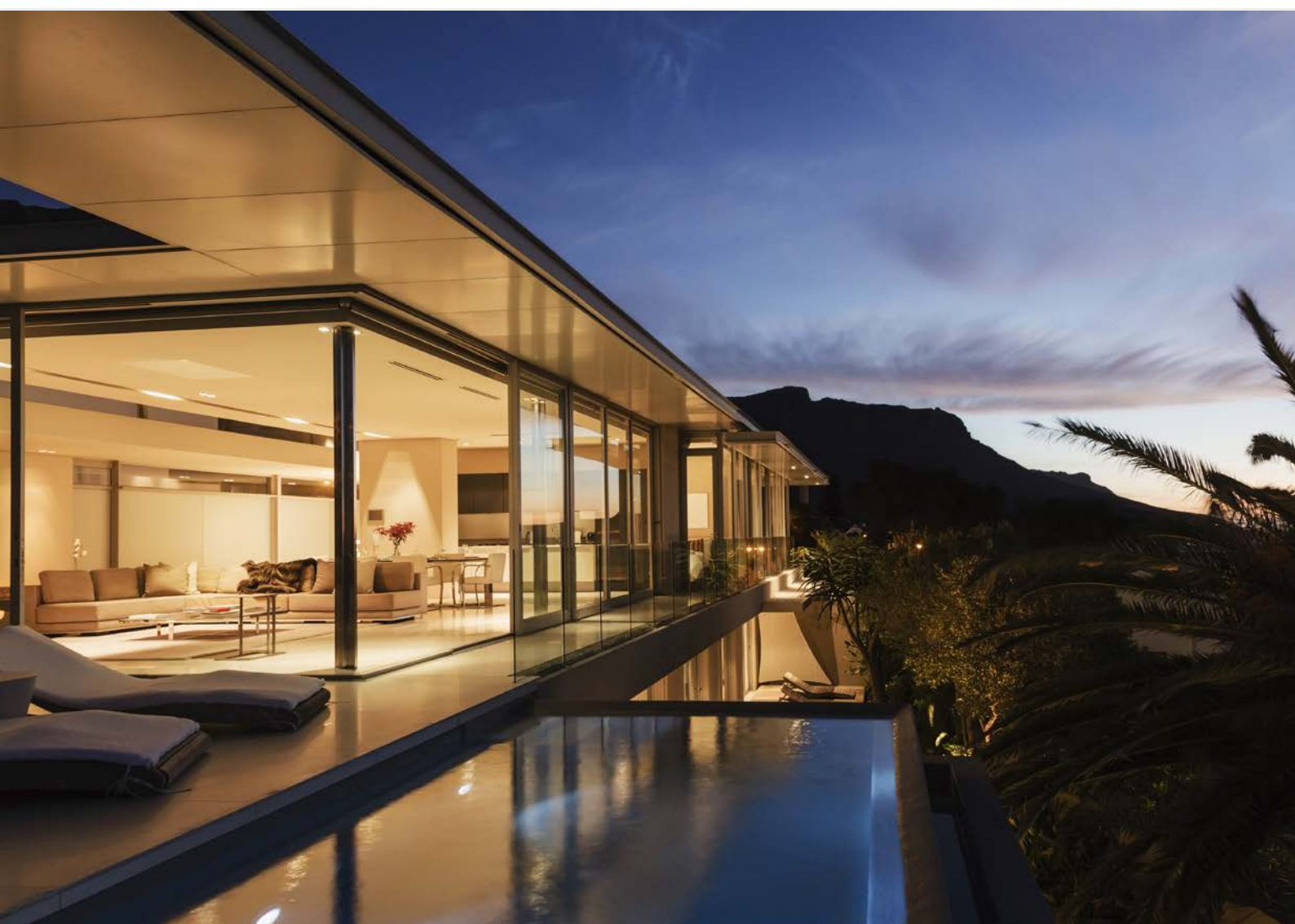
La ricerca continua di nuove soluzioni volte al fabbisogno specifico della nostra clientela, unitamente ad una flessibilità e qualità nella realizzazione di prodotti LED ad hoc, su specifica personalizzazione del cliente committente, rendono la nostra azienda un partner ideale.

RESEARCH AND TECHNOLOGICAL INNOVATION. WHEN FLEXIBILITY AND CUSTOMIZATION MATTER.

Our core business is able to satisfy any need even in production of customized LED products, specifically customized by the client, entirely designed and manufactured in our Lainate factories. Many of our LED products are born from the specific needs of our clients, a privilege that allows us to be totally involved in the project right from its inception.

An approach to the customer characterized by the search for customized solutions that extend our experience and collaboration to designers, architects and research studios, in a virtuous and continuous circle between internal know-how and external collaboration.

The continuous research for new solutions aimed at the specific needs of our customers, together with flexibility and quality in the creation of LED products, specifically customized by the client, make our company the ideal partner.



SOMMARIO

SUMMARY

ARCHITECTURAL

PRODOTTI DI DESIGN
D'INTERNI

*INDOOR LIGHTING
DESIGN PRODUCTS*

22

METALMEK

PRODOTTI INDOOR

INDOOR PRODUCTS

148

ACCADEMIA

PRODOTTI OUTDOOR

OUTDOOR PRODUCTS

328

SPECIFICHE TECNICHE

TECHNICAL SPECIFICATIONS

340

INDICE ALFANUMERICO

ALPHANUMERIC INDEX

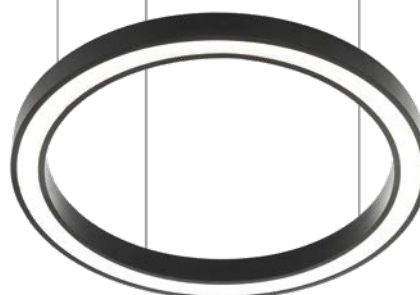
342

VECTOR ROUND

26 **VECTOR ROUND D-I**
9735 OP DIRETTO - INDIRETTO / DIRECT - INDIRECT

27 **VECTOR ROUND D**
9736 OP DIRETTO / DIRECT

28 **VECTOR ROUND D**
9741 MP DIRETTO / DIRECT



VECTOR ROUND MOSS

32 **VECTOR ROUND MOSS**
9836 OP DIRETTO / DIRECT



CIRCLE

36 **CIRCLE**
9750 OP DIRETTO / DIRECT



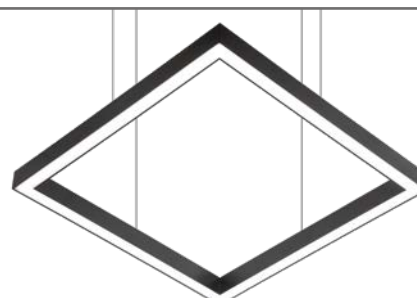
37 **CIRCLE**
8930 OP DIRETTO / DIRECT



TILE

42 **TILE D**
9737 OP DIRETTO / DIRECT

43 **TILE D**
9747 MP DIRETTO / DIRECT



VECTOR A

48 **VECTOR A D-I**
9808 PAR99 DIRETTO - INDIRETTO / DIRECT - INDIRECT



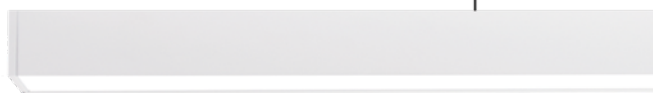
49 **VECTOR A D**
9807 PAR99 DIRETTO / DIRECT

54 **VECTOR A D-I**
9820 OP DIRETTO - INDIRETTO / DIRECT - INDIRECT



55 **VECTOR A D-I**
9809 MP DIRETTO - INDIRETTO / DIRECT - INDIRECT

58 **VECTOR A D**
9810 OP DIRETTO / DIRECT



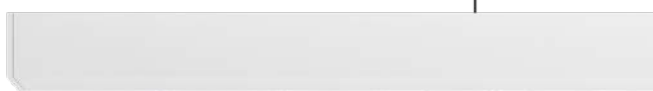
59 **VECTOR A D**
9814 MP DIRETTO / DIRECT

62 **VECTOR A SYSTEM**

68 **VECTOR A**
9806 LENS DIRETTO / DIRECT



72 **VECTOR A IND**
9825 OP INDIRETTO / INDIRECT

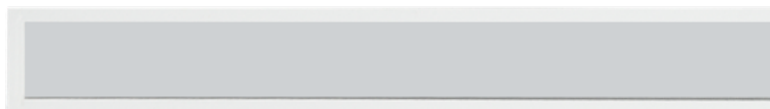


VECTOR FRAME A

76 VECTOR FRAME A
9818 PAR99 DIRETTO / DIRECT



80 VECTOR FRAME A
9816 OP DIRETTO / DIRECT



81 VECTOR FRAME A
9819 MP DIRETTO / DIRECT

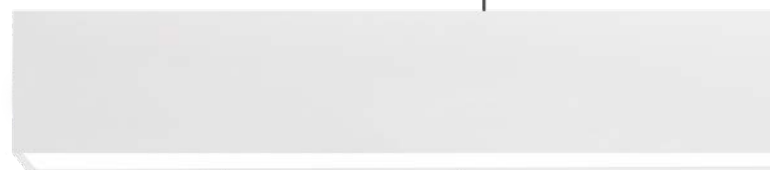
82 VECTOR FRAME A **SYSTEM**

86 VECTOR FRAME A
9805 LENS DIRETTO / DIRECT



VECTOR M

90 VECTOR M
9708 OP DIRETTO - INDIRETTO / DIRECT - INDIRECT



94 VECTOR M
9725 OP DIRETTO / DIRECT



95 VECTOR M
9727 MP DIRETTO / DIRECT

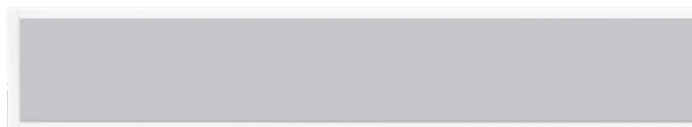
98 VECTOR M **SYSTEM**

VECTOR FRAME M

104 VECTOR FRAME M
9726 OP DIRETTO / DIRECT

105 VECTOR FRAME M
9728 OP DIRETTO / DIRECT

106 VECTOR FRAME M SYSTEM



VECTOR L

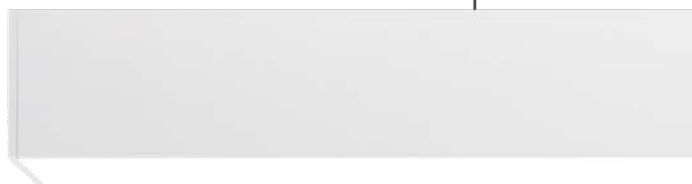
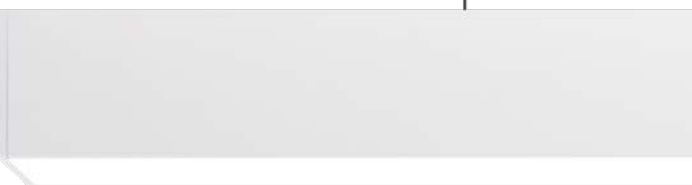
110 VECTOR L
9754 OP DIRETTO - INDIRETTO / DIRECT - INDIRECT

111 VECTOR L
9755 MP DIRETTO - INDIRETTO / DIRECT - INDIRECT

114 VECTOR L
9730 OP DIRETTO / DIRECT

115 VECTOR L
9757 MP DIRETTO / DIRECT

118 VECTOR L SYSTEM



VECTOR FRAME L

124 VECTOR FRAME L
9731 OP DIRETTO / DIRECT

125 VECTOR FRAME L
9756 MP DIRETTO / DIRECT

126 VECTOR FRAME L SYSTEM



A TERRA / FLOOR

130 **PIANTANA**
8480 LENS DIRETTO - INDIRETTO / DIRECT - INDIRECT

131 **ZURIGO**
8470 DIRETTO - INDIRETTO / DIRECT - INDIRECT



A PARETE / WALL

134 **VECTOR WALL D-I**
8525 DIRETTO - INDIRETTO / DIRECT - INDIRECT

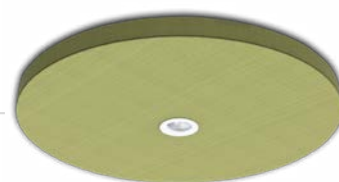
135 **VAGO D-I**
8521 DIRETTO - INDIRETTO / DIRECT - INDIRECT



ACUSTICA / ACOUSTIC

138 **ACUSTICA**
9760 ISICHÌ

139 **ACUSTICA**
9780 ICHOS



TUBOLUCE

144 **TUBOLUCE IP65**
7512 OP

145 **TUBOLUCE IP65**
7512

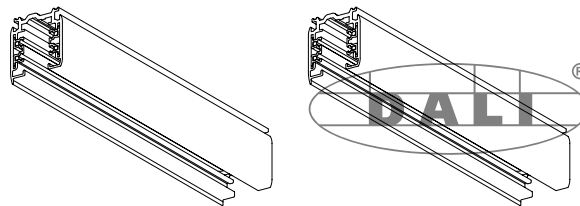
146 **TUBOLUCE IP65**
8518 50 LED OP



BINARIO / GLOBAL TRACK

152 BINARIO **ELETRIFICATO** / GLOBAL TRACK **PRO**

152 BINARIO **DALI** / GLOBAL TRACK **DALI**



FARETTI DA BINARIO / SPOTLIGHT

158 POMPEI
GA-016 CASA

160 PISA
GA-017 BING

162 POSITANO
GA-016 CAFETERIA

166 KAPPA
7555



FOOD



170 POMPEI
GA-016 CASA

171 PISA
GA-017 BING

172 POSITANO
GA-016 CAFETERIA

174 FL
MINI LEAN-1B

175 FL
LEAN-2B



FARETTI A INCASSO / RECESSED SPOTLIGHT

178 FL
MINI LEAN-1B



179 FL
LEAN-2B



182 SALERNO ROUND
8882



183 SALERNO SQUARE
8883



186 FIX
STANDARD FIX DL



187 FL
7431



190 FIRST SINGLE



191 FIRST DUO



192 FIRST TRIO



FARETTI A PLAFONE / CEILING SPOTLIGHT

196 MILANO ROUND
8872



197 MILANO SQUARE
8873



FARETTI A SOSPENSIONE / SUSPENSION SPOTLIGHT

200 SOFIA
5150



202 GIOTTO DINGO 85



SISTEMI MODULARI / MODULAR SYSTEMS

206 LINEAR
6530



212 SLIM
7530 S



218 ALL IN ONE
8530



224 ALL IN ONE IP54
8540

STRIP LED / LED STRIP

230 STRIP LED
SLT012



231 STRIP LED
SLT022



232 STRIP LED
SLT032



233 STRIP LED
SLT016

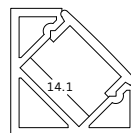


234 STRIP LED
SLT042



PROFILO / PROFILE

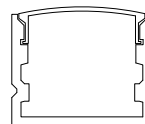
236 PROFILO
EXT01



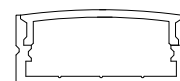
237 PROFILO
EXT02



238 PROFILO
EXT03

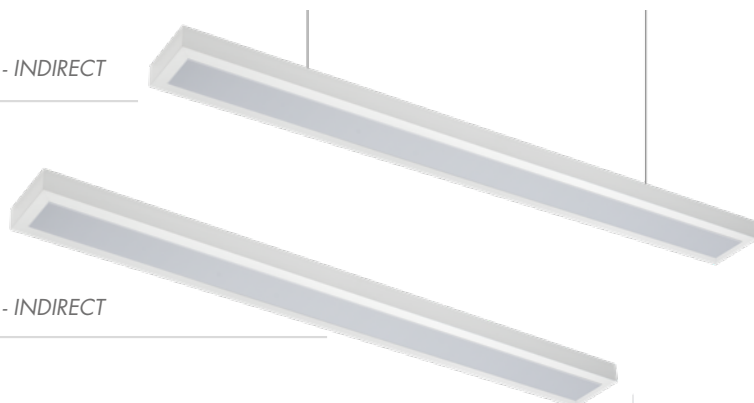


239 PROFILO
EXT04



PLAFONE, SOSPENSIONE / CEILING, SUSPENSION FITTINGS

242 **TWIN 2**
9851 OP DIRETTO - INDIRETTO / DIRECT - INDIRECT



243 **TWIN 2**
9861 OP DIRETTO - INDIRETTO / DIRECT - INDIRECT

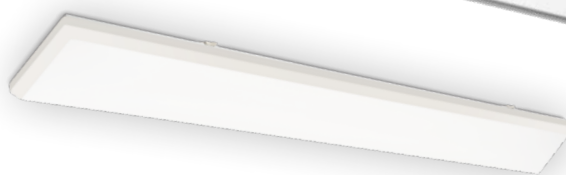
246 **HI PANEL**
9946 MP DIRETTO - INDIRETTO / DIRECT - INDIRECT



250 **OK**
5953 OP



251 **AZ21**
5720 OP



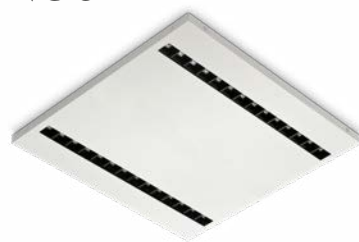
PLAFONE, INCASSO / CEILING, RECESSED FITTINGS

254 **2190**



INCASSO / RECESSED FITTINGS

258 **595**
2095 LENS



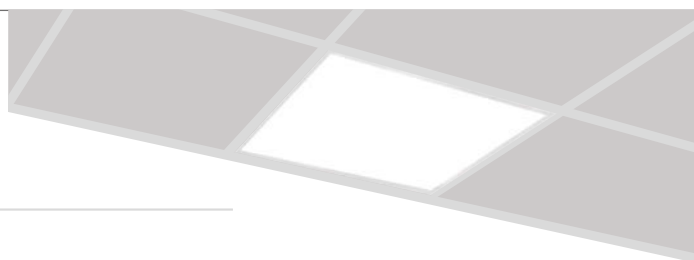
262 **295-595**
2090 MP



263 **295-595**
2080 MP



266 **HI PANEL**
9940 MP



270 **OFFICE LENS**
2180



274 **LED PANEL LIGHT**
8840



278 **MORBIDA**
2019



AMBIENTI STERILI / STERILE ENVIRONNMENTS

282 **TESTALETTO**
7670 DIRETTO - INDIRETTO / DIRECT - INDIRECT

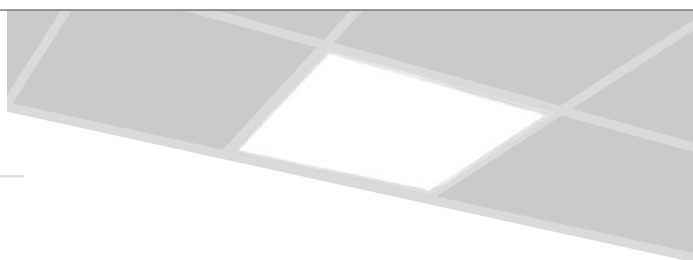


286 **OK INOX IP65**
4841 TS



287 **OK INOX IP54**
4838 TS

290 **HI PANEL**
9945



294 **OK IP65**
4839 TS



295 **OK IP54**
4812 TS

298 **600 IP65**
6038 TS



INDUSTRIALI / INDUSTRIAL FITTINGS

302 **IPER**
8615 LENS



306 **AZ63**
6165



310 **ONDA IP65**
7120



314 **AZ61 IP65**
6120



318 **ERMETICA IP65**
9550



322 **DISCO**
8370



SISTEMA DI CONTROLLO WIRELESS / WIRELESS LIGHTING CONTROL

325 VANTAGGI UNICI – INTELLIGENZA, EFFICIENZA, BENESSERE
THE UNIQUE BENEFITS – INTELLIGENCE, EFFICIENCY, WELLBEING

327 SCEGLI LA TUA CONFIGURAZIONE
CHOOSING PRODUCTS FOR ACTIVEHEAD LUMINAIRES

OUTDOOR

331 ONE LIGHT LED
2037



337 SPOT LED
2038



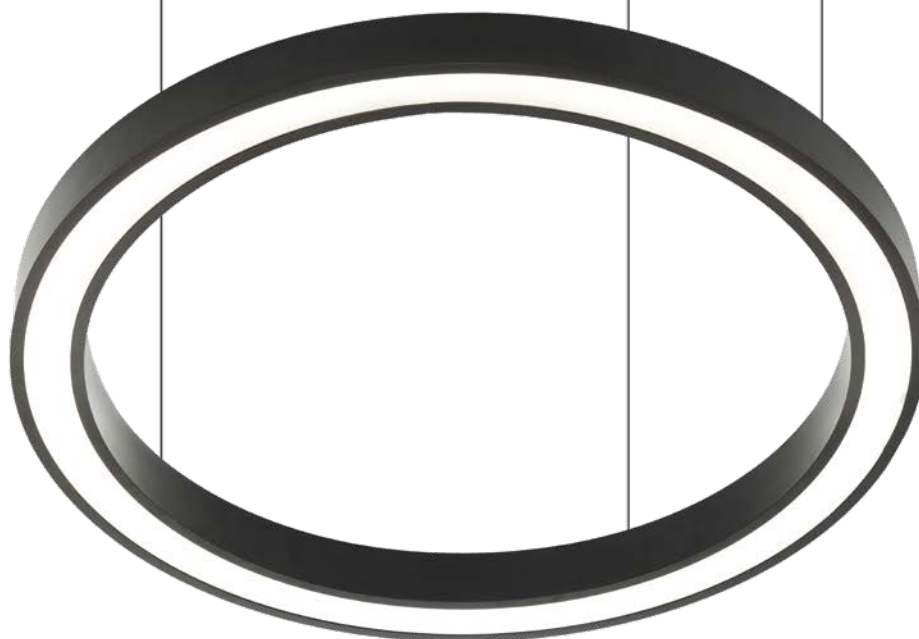
Metalmek

PRODOTTI DI DESIGN
D'INTERNI

*INDOOR LIGHTING
DESIGN PRODUCTS*

ARCHITECTURAL





ARCHITECTURAL



VECTOR ROUND

INSTALLAZIONE

Sospensione

APPLICAZIONI

Area commerciale, locale pubblico, locale residenziale, negozio, grandi aree commerciali

CORPO

In estruso di alluminio, verniciato con polveri epossipoliestere SOLVENT FREE termoindurenti a 180°C, con pretrattamento superficiale di fosfatazione.

COLORI FINITURE

Bianco, Nero
Colori - SU RICHIESTA

MISURE DISPONIBILI

Ø 600 / Ø 900 / Ø 1200 / Ø 1500 / Ø 1800

MOUNTINGS

Suspended fitting

APPLICATION

Commercial area, public hall, residential hall, shop, large commercial areas

BODY

In extruded aluminium, painted with SOLVENT-FREE epoxy polyester powders, thermosetting at 180°C, after phosphate treatment.

FINISHING COLOURS

*White, Black
Colors - ON REQUEST*

AVAILABLE SIZES

Ø 600 / Ø 900 / Ø 1200 / Ø 1500 / Ø 1800

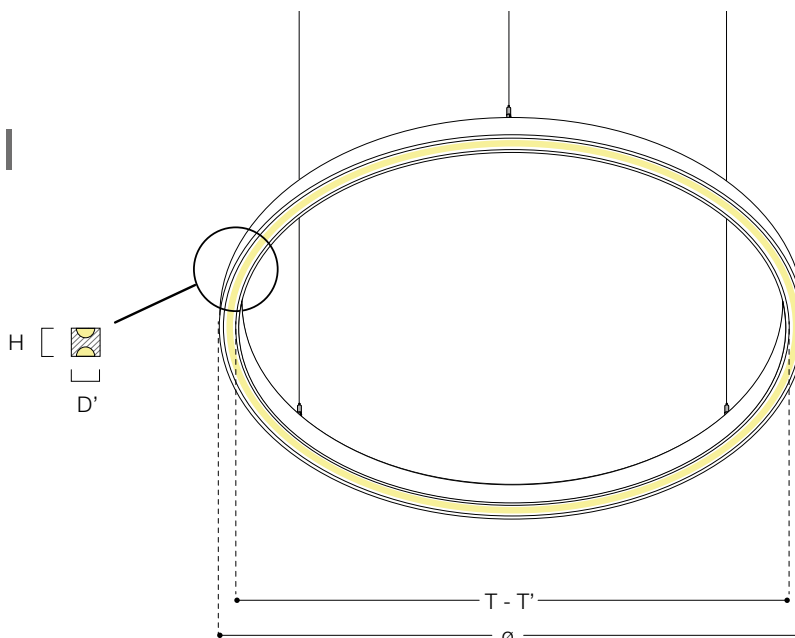
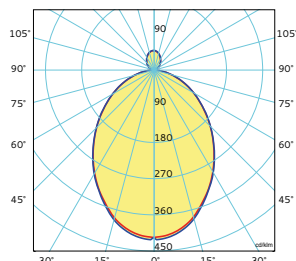
VECTOR ROUND D-I	9735 OP	DIRETTO - INDIRETTO / DIRECT - INDIRECT	26
VECTOR ROUND D	9736 OP	DIRETTO / DIRECT	27
VECTOR ROUND D	9741 MP	DIRETTO / DIRECT	28



VECTOR ROUND D-I

9735 OP

4000K | 12142 lm | 82 W



EMISSIONE LUMINOSA

Diretta - Indiretta
Simmetrica

LIGHT EMISSION

Direct - Indirect
Symmetric

DISPOSITIVO OTTICO

Diffusore in metacrilato opale

OPTICAL DEVICE

Diffuser in opal methacrylate



K	mA	lm IN	W	Ø	H	D'	T-T'
3000 / 4000		4926 / 5126	29	600			420
3000 / 4000		7980 / 8289	46	900			682
3000 / 4000	350	10702 / 11113	62	1200	65	73	945
3000 / 4000		13423 / 13938	77	1500			1203
3000 / 4000		16145 / 16762	93	1800			1464

COMPORRE IL CODICE PRODOTTO IN BASE ALLE VOSTRE ESIGENZE, SEGUENDO L'ORDINE INDICATO /
DIAL THE PRODUCT CODE ACCORDING TO YOUR NEEDS, FOLLOWING THE ORDER SHOWN

97353WW0600E0B

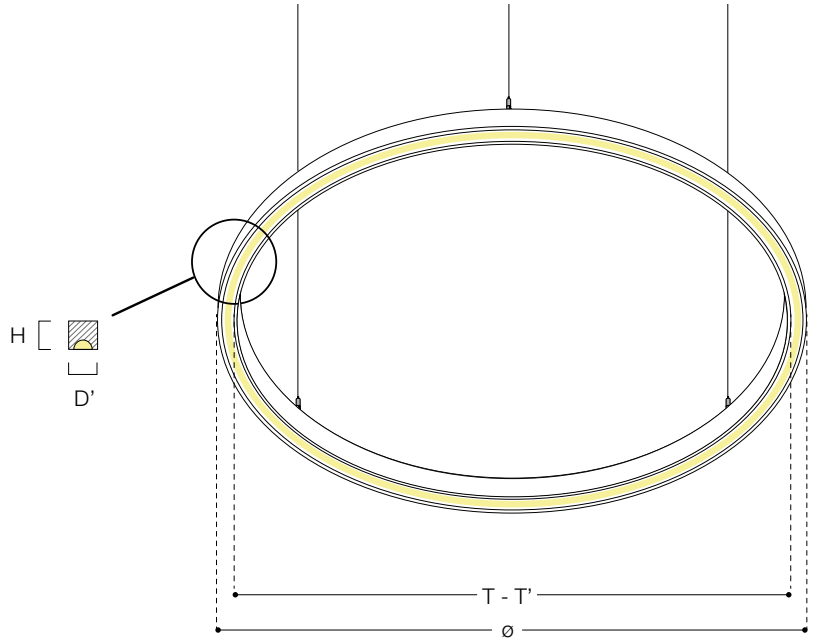
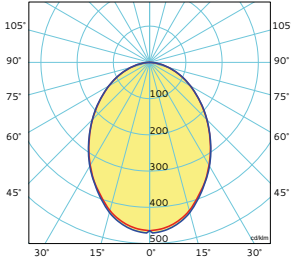
ART.	CRI	ALIMENTAZIONE/ FEEDING mA	LAMP. K	Ø (mm)	CABLAGGIO/WIRING	COLORE/COLOR
9735	: ≥80	3: 350mA	WW: 3000	0600	E0: Elettronico/ Electronic	B: Bianco/white
	90: ≥90		NW: 4000	0900	DD: Dimmerabile DALI/ DALI dimmable	N: Nero/black
				1200		
				1500		
				1800		



VECTOR ROUND D

9736 OP

4000K | 3729 lm | 22 W



EMISSIONE LUMINOSA

Diretta
Simmetrica

LIGHT EMISSION

Direct
Symmetric

DISPOSITIVO OTTICO

Diffusore in metacrilato opale

OPTICAL DEVICE

Diffuser in opal methacrylate



K	mA	lm IN	W	Ø	H	D'	T-T'
3000 / 4000		3597 / 3795	21	600			420
3000 / 4000		5895 / 6201	33	900			682
3000 / 4000	350	7860 / 8268	44	1200	65	73	945
3000 / 4000		9825 / 10335	55	1500			1203
3000 / 4000		11790 / 12402	67	1800			1464

COMPORRE IL CODICE PRODOTTO IN BASE ALLE VOSTRE ESIGENZE, SEGUENDO L'ORDINE INDICATO /
DIAL THE PRODUCT CODE ACCORDING TO YOUR NEEDS, FOLLOWING THE ORDER SHOWN

97363WW0600E0B

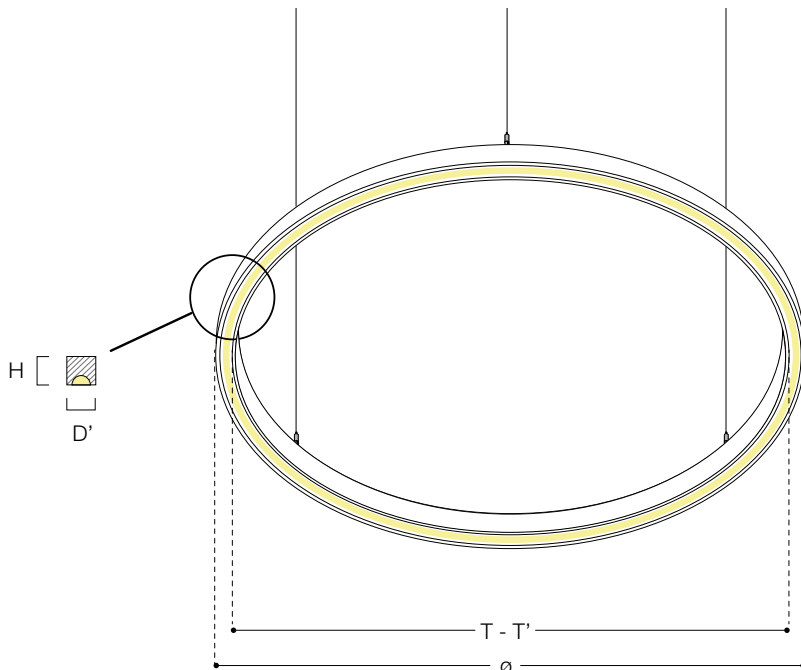
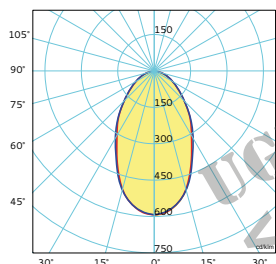
ART.	CRI	ALIMENTAZIONE/ FEEDING mA	LAMP. K	Ø (mm)	CABLAGGIO/WIRING	COLORE/COLOR
9736	: ≥80	3: 350mA	WW: 3000	0600	E0: Elettronico/ Electronic	B: Bianco/white
	90: ≥90	5: 500mA	NW: 4000	0900	DD: Dimmerabile DALI/ DALI dimmable	N: Nero/black
		P: 350P		1200		
				1500		
				1800		



VECTOR ROUND D

9741 MP

4000K | 8136 lm | 48 W



EMISSIONE LUMINOSA

Diretta - Simmetrica

DISPOSITIVO OTTICO

Diffusore in metacrilato microprismatizzato

LIGHT EMISSION

Direct - Symmetric

OPTICAL DEVICE

Diffuser in microprismatic methacrylate



K	mA	lm IN	W	Ø	H	D'	T-T'
3000 / 4000		7205 / 7579	41	600			420
3000 / 4000		11781 / 12402	66	900			682
3000 / 4000	350	15708 / 16536	90	1200	65	73	945
3000 / 4000		19635 / 20670	113	1500			1203
3000 / 4000		23562 / 24804	135	1800			1464

COMPORRE IL CODICE PRODOTTO IN BASE ALLE VOSTRE ESIGENZE, SEGUENDO L'ORDINE INDICATO /
DIAL THE PRODUCT CODE ACCORDING TO YOUR NEEDS, FOLLOWING THE ORDER SHOWN

9741 3WW0600E0B

ART.	CRI	ALIMENTAZIONE/ FEEDING mA	LAMP. K	Ø (mm)	CABLAGGIO/WIRING	COLORE/COLOR
9741	: ≥80	3: 350mA	WW: 3000	0600	E0: Elettronico/ Electronic	B: Bianco/white
	90: ≥90	5: 500mA	NW: 4000	0900	DD: Dimmerabile DALI/ DALI dimmable	N: Nero/black
		P: 350mA Plus		1200		
				1500		
				1800		



ACCESSORI

Accessori per l'installazione inclusi

ACCESSORIES

Installation accessories included

SU RICHIESTA

- Alimentatore elettronico dimmerabile
- Alimentatore elettronico dimmerabile DALI
- Misure speciali
- Ra 90
- Finiture a scelta:

ON REQUEST

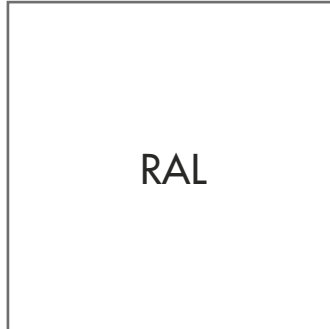
- *Dimmable electronic ballast*
- *DALI dimmable electronic ballast*
- *Special Sizes*
- *Ra 90*
- *Choose your finishing:*



ORO / GOLD



CORTEN / CORTEN



COLORI RAL / RAL COLORS





ARCHITECTURAL



VECTOR ROUND MOSS

INSTALLAZIONE

Sospensione

APPLICAZIONI

Area commerciale, locale pubblico, locale residenziale, negozio, grandi aree commerciali

CORPO

In estruso di alluminio, verniciato con polveri epossipoliestere SOLVENT FREE termoindurenti a 180°C, con pretrattamento superficiale di fosfatazione.

LICHENE STABILIZZATO

Nessuna manutenzione necessaria.
Tenere lontano dalla luce solare diretta.
Non installare in ambienti con umidità inferiore al 40%.

COLORI FINITURE

Bianco, Nero
Colori - SU RICHIESTA

MISURE DISPONIBILI

Ø 600 / Ø 900 / Ø 1200

MOUNTINGS

Suspended fitting

APPLICATION

Commercial area, public hall, residential hall, shop, large commercial areas

BODY

In extruded aluminium, painted with SOLVENT-FREE epoxy polyester powders, thermosetting at 180°C, after phosphate treatment.

STABILIZED LICHEN

*No maintenance needed.
Keep away from direct sunlight.
Don't install in a room with humidity rate under 40%.*

FINISHING COLOURS

*White, Black
Colors - ON REQUEST*

AVAILABLE SIZES

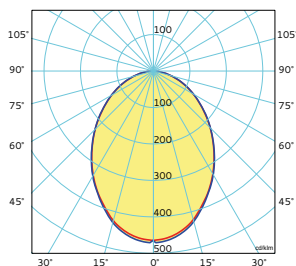
Ø 600 / Ø 900 / Ø 1200



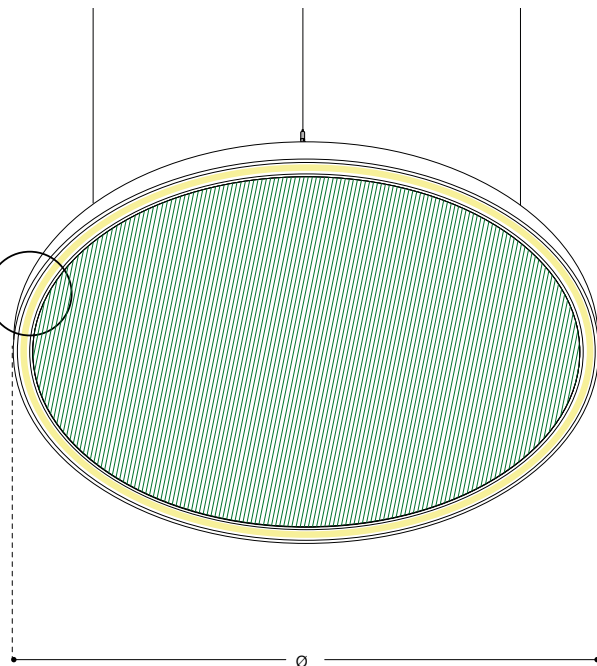
VECTOR ROUND MOSS

9836 OP

4000K | 8136 lm | 48 W



H []
D' []



EMISSIONE LUMINOSA

Diretta - Simmetrica

DISPOSITIVO OTTICO

Diffusore in metacrilato opale

LIGHT EMISSION

Direct - Symmetric

OPTICAL DEVICE

Diffuser in opal methacrylate

CRI
≥80



50k
L80B20

GR-0



IP
20

K	mA	lm IN	W	Ø	H	D'
3000 / 4000		3597 / 3795	21	600		
3000 / 4000	350	5895 / 6201	33	900	65	73
3000 / 4000		7860 / 8268	44	1200		

COMPORRE IL CODICE PRODOTTO IN BASE ALLE VOSTRE ESIGENZE, SEGUENDO L'ORDINE INDICATO /
DIAL THE PRODUCT CODE ACCORDING TO YOUR NEEDS, FOLLOWING THE ORDER SHOWN

98363WW0600E0B

ART.	CRI	ALIMENTAZIONE/ FEEDING mA	LAMP. K	Ø (mm)	CABLAGGIO/WIRING	COLORE/COLOR
9836	: ≥80	3: 350mA	WW: 3000	0600	E0: Elettronico/ Electronic	B: Bianco/white
	90: ≥90	5: 500mA	NW: 4000	0900	DD: Dimmerabile DALI/ DALI dimmable	N: Nero/black
		P: 350P		1200		



ACCESSORI

Accessori per l'installazione inclusi.

ACCESSORIES

Installation accessories included.

SU RICHIESTA

- Alimentatore elettronico dimmerabile 1-10V
- Alimentatore elettronico dimmerabile DALI
- Ra 90
- Finiture a scelta:

ON REQUEST

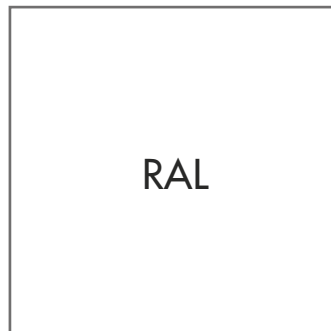
- *Dimmable electronic ballast 1-10V*
- *DALI dimmable electronic ballast*
- *Ra 90*
- *Choose your finishing:*



ORO / GOLD



CORTEN / CORTEN



COLORI RAL / RAL COLORS





ARCHITECTURAL



CIRCLE

INSTALLAZIONE

Sospensione, plafone

APPLICAZIONI

Area commerciale, locale pubblico, locale residenziale, negozio, grandi aree commerciali

CORPO

In estruso di alluminio, verniciato con polveri epossipoliestere SOLVENT FREE termoindurenti a 180°C, con pretrattamento superficiale di fosfatazione.

COLORI FINITURE

Bianco, Nero
Colori - SU RICHIESTA

MISURE DISPONIBILI

Ø 600 / Ø 900 / Ø 1200

MOUNTINGS

Suspended fitting, surface mounted fitting

APPLICATION

Commercial area, public hall, residential hall, shop, large commercial areas

BODY

In extruded aluminium, painted with SOLVENT-FREE epoxy polyester powders, thermosetting at 180°C, after phosphate treatment.

FINISHING COLOURS

*White, Black
Colors - ON REQUEST*

AVAILABLE SIZES

Ø 600 / Ø 900 / Ø 1200

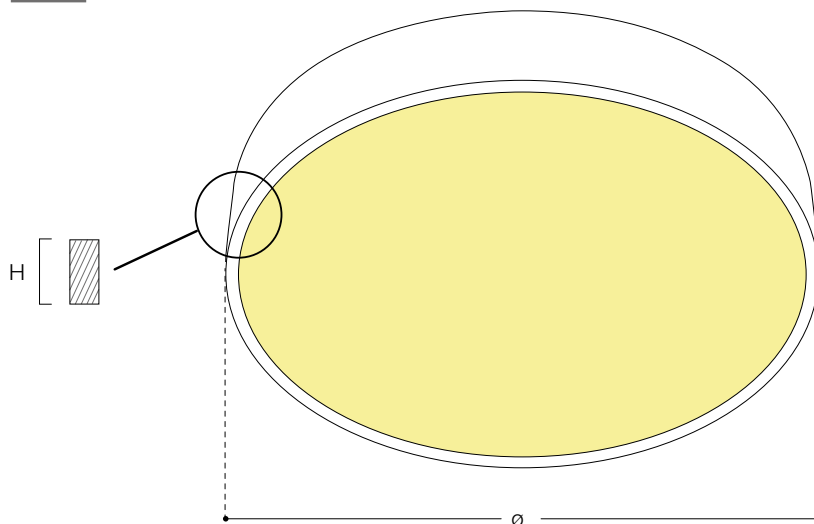
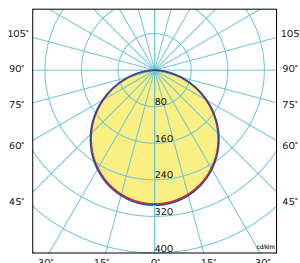
CIRCLE	9750 OP	DIRETTO / DIRECT	36
CIRCLE	8930 OP	DIRETTO / DIRECT	37



CIRCLE

9750 OP

3000K | 12840 lm | 79 W



EMISSIONE LUMINOSA

Diretta
Simmetrica

LIGHT EMISSION

Direct
Symmetric

DISPOSITIVO OTTICO

Diffusore in metacrilato opale

OPTICAL DEVICE

Diffuser in opal methacrylate



K	mA	lm IN	W	Ø	H
3000 / 4000		5892 / 6202	34	600	
3000 / 4000	350	13090 / 13784	75	900	115
3000 / 4000		24218 / 25496	139	1200	

COMPORRE IL CODICE PRODOTTO IN BASE ALLE VOSTRE ESIGENZE, SEGUENDO L'ORDINE INDICATO /
DIAL THE PRODUCT CODE ACCORDING TO YOUR NEEDS, FOLLOWING THE ORDER SHOWN

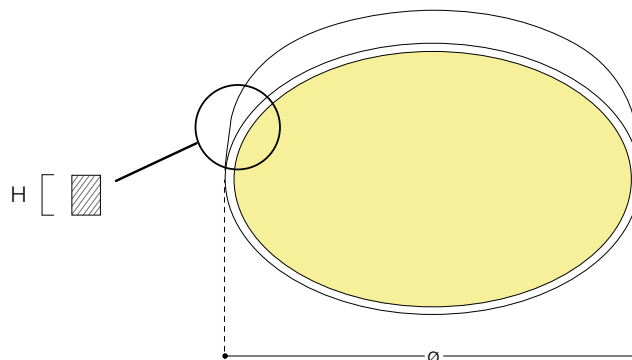
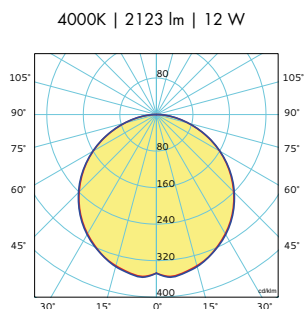
97503WW0600E0B

ART.	CRI	ALIMENTAZIONE/ FEEDING mA	LAMP. K	Ø (mm)	CABLAGGIO/WIRING	COLORE/COLOR
9750	: ≥80	3: 350mA	WW: 3000	0600	E0: Elettronico/ Electronic	B: Bianco/white
	90: ≥90	5: 500mA	NW: 4000	0900	DD: Dimmerabile DALI/ DALI dimmable	N: Nero/black
		P: 350mA Plus		1200		



CIRCLE

8930 OP



EMISSIONE LUMINOSA

Diretta
Simmetrica

LIGHT EMISSION

Direct
Symmetric

DISPOSITIVO OTTICO

Diffusore in policarbonato opale

OPTICAL DEVICE

Diffuser in opal polycarbonate



K	mA	lm IN	W	Ø	H
3000 / 4000	700	2087 / 2197	11	400	70
3000 / 4000	1400	3914 / 4120	23		

COMPORRE IL CODICE PRODOTTO IN BASE ALLE VOSTRE ESIGENZE, SEGUENDO L'ORDINE INDICATO /
DIAL THE PRODUCT CODE ACCORDING TO YOUR NEEDS, FOLLOWING THE ORDER SHOWN

89307WW0400E0B

ART.	CRI	ALIMENTAZIONE/ FEEDING mA	LAMP. K	Ø (mm)	CABLAGGIO/WIRING	COLORE/COLOR
8930	: ≥80	7: 700mA	WW: 3000	0400	E0: Elettronico/ Electronic	B: Bianco/white
	90: ≥90	14: 1400mA	NW: 4000		DD: Dimmerabile DALI/ DALI dimmable	N: Nero/black





UNIVERSITÀ DEGLI STUDI DI FERRARA - CONA (FE)

ACCESSORI

4417SP1-3

KIT PER SOSPENSIONE costituito da un dispositivo di regolazione micrometrica, x3 cavi d'acciaio Ø 1.2 mm L 2000 mm e un rosone in ottone cromato.

4406

KIT PER ALIMENTAZIONE costituito da un cavo di alimentazione trasparente L 2000 mm e un rosone in plastica. Dotato di morsetti, fermacavo e accessori per il fissaggio.



ACCESSORIES

4417SP1-3

SUSPENSION KIT consisting of micrometric regulation device, x3 steel cable Ø 1.2 mm L 2000 mm and chromed brass cover.

4406

FEEDING KIT consisting of feeding cable, in transparent colour L 2000 mm and plastic cover. Equipped with connection block, cableglad and fixing accessories.

SU RICHIESTA

- Alimentatore elettronico dimmerabile 1-10V
- Alimentatore elettronico dimmerabile DALI
- Ra 90
- Finiture a scelta:

ON REQUEST

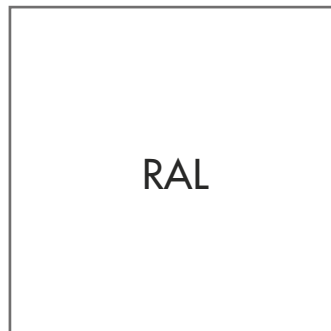
- Dimmable electronic ballast 1-10V
- DALI dimmable electronic ballast
- Ra 90
- Choose your finishing:



ORO / GOLD

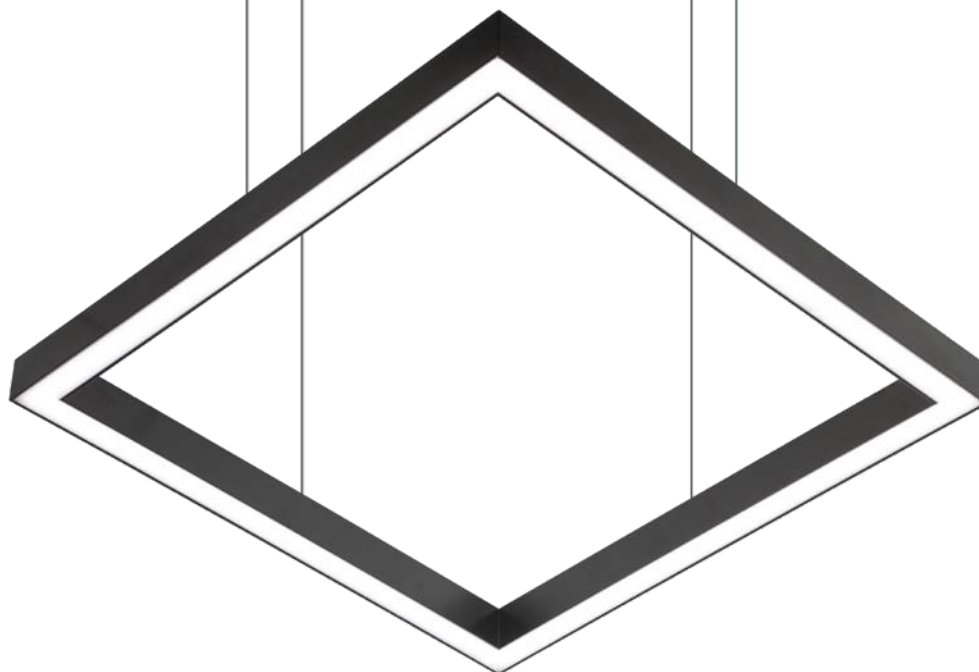


CORTEN / CORTEN



COLORI RAL / RAL COLORS





ARCHITECTURAL



TILE

INSTALLAZIONE

Sospensione, plafone

APPLICAZIONI

Area commerciale, locale pubblico, locale residenziale, negozio, grandi aree commerciali

CORPO

In estruso di alluminio, verniciato con polveri epossipoliestere SOLVENT FREE termoindurenti a 180°C, con pretrattamento superficiale di fosfatazione.

COLORI FINITURE

Bianco, Nero
Colori - SU RICHIESTA

MISURE DISPONIBILI

610x610 / 890x890 / 1170x1170 / 1730x1730

MOUNTINGS

Suspended fitting, surface mounted fitting

APPLICATION

Commercial area, public hall, residential hall, shop, large commercial areas

BODY

In extruded aluminium, painted with SOLVENT-FREE epoxy polyester powders, thermosetting at 180°C, after phosphate treatment.

FINISHING COLOURS

*White, Black
Colors - ON REQUEST*

AVAILABLE SIZES

610x610 / 890x890 / 1170x1170 / 1730x1730

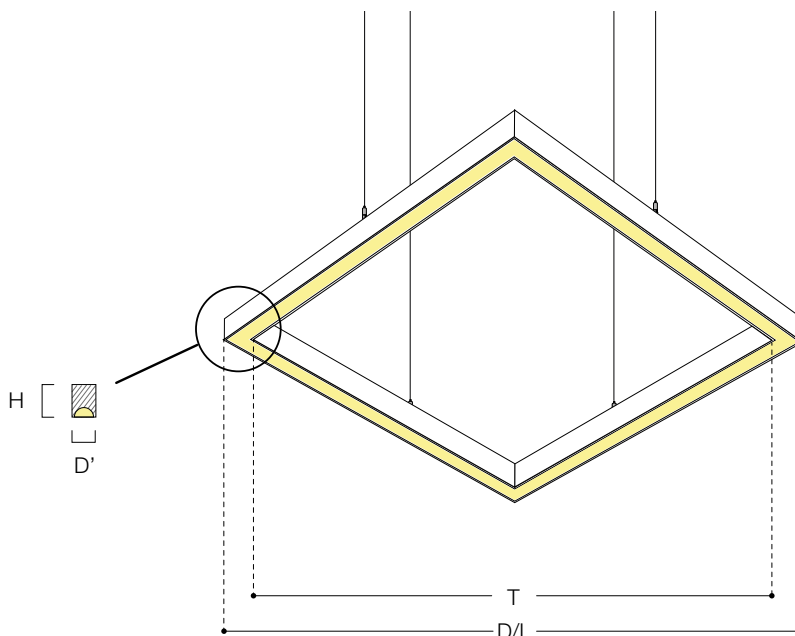
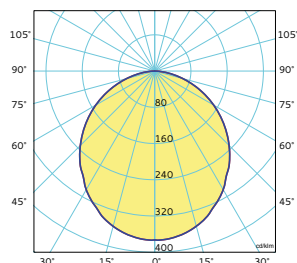
TITLE	9737 OP	DIRETTO / DIRECT	42
TITLE	9747 MP	DIRETTO / DIRECT	43



TILE D

9737 OP

4000K | 5416 lm | 31 W



EMISSIONE LUMINOSA

Diretta
Simmetrica

LIGHT EMISSION

Direct
Symmetric

DISPOSITIVO OTTICO

Diffusore in policarbonato opale

OPTICAL DEVICE

Diffuser in opal polycarbonate



K	mA	lm IN	W	D/L	H	D'	T
3000 / 4000		5236 / 5512	30	610			560
3000 / 4000		7856 / 8268	45	890			840
3000 / 4000	350	10472 / 11024	60	1170	69	50	1120
3000 / 4000		13092 / 13780	75	1450			1400
3000 / 4000		15708 / 16536	90	1730			1680

COMPORRE IL CODICE PRODOTTO IN BASE ALLE VOSTRE ESIGENZE, SEGUENDO L'ORDINE INDICATO /
DIAL THE PRODUCT CODE ACCORDING TO YOUR NEEDS, FOLLOWING THE ORDER SHOWN

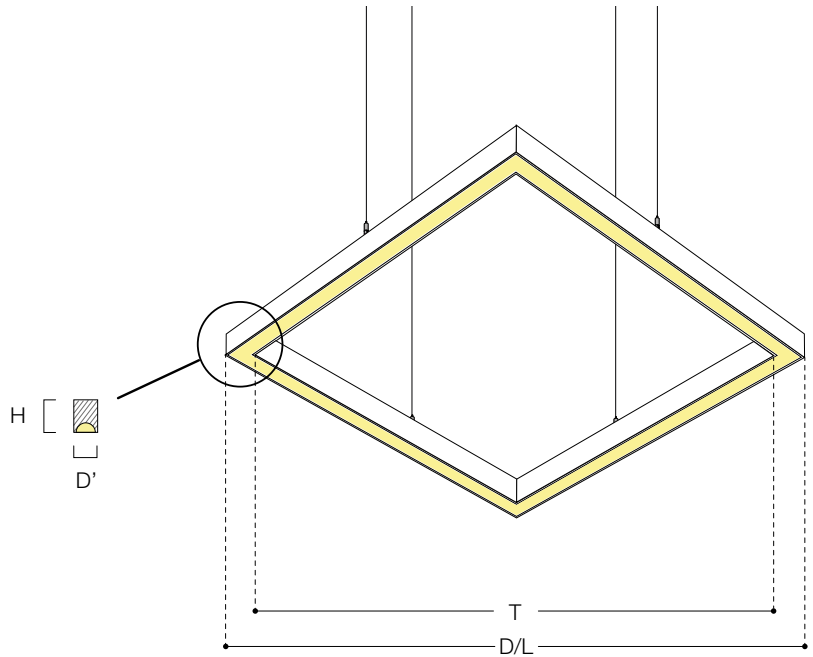
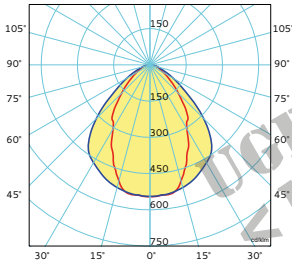
97373WW0610E0B

ART.	CRI	ALIMENTAZIONE/ FEEDING mA	LAMP. K	D/L (mm)	CABLAGGIO/WIRING	COLORE/COLOR
9737	: ≥80	3: 350mA	WW: 3000	0610	E0: Elettronico/ Electronic	B: Bianco/white
	90: ≥90	5: 500mA	NW: 4000	0890	DD: Dimmerabile DALI/ DALI dimmable	N: Nero/black
		P: 350P		1170	EM: Emergenza/ Emergency	
				1450		
				1730		

TILE D

9747 MP

4000K | 10832 lm | 62 W



EMISSIONE LUMINOSA

Diretta
Simmetrica

LIGHT EMISSION

Direct
Symmetric

DISPOSITIVO OTTICO

Diffusore in policarbonato trasparente microprismatizzato

OPTICAL DEVICE

Diffuser in microprismatic, transparent polycarbonate.



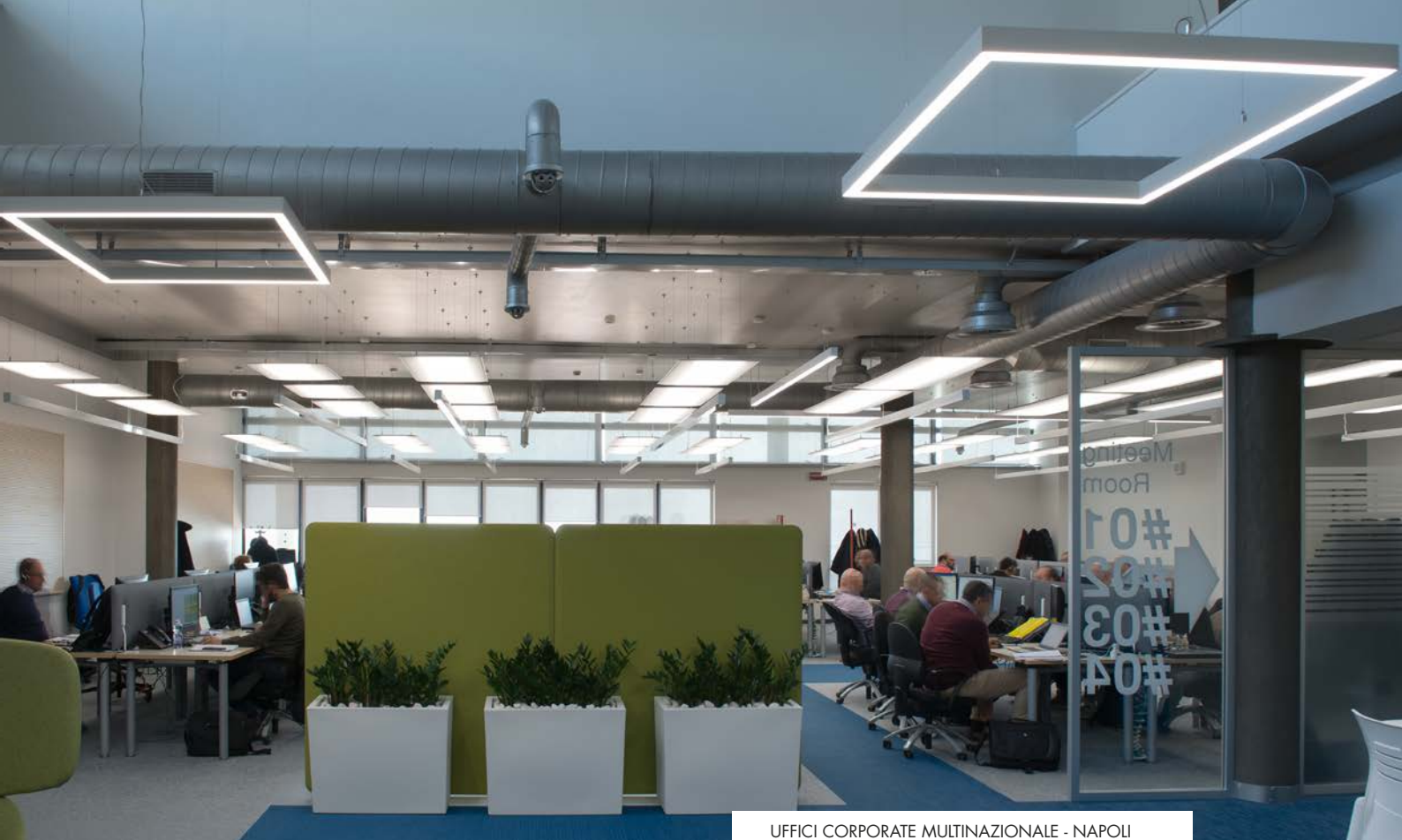
K	mA	lm IN	W	D/L	H	D'	T
3000 / 4000		5236 / 5512	30	610			560
3000 / 4000		7856 / 8268	45	890			840
3000 / 4000	350	10472 / 11024	60	1170	69	50	1120
3000 / 4000		13092 / 13780	75	1450			1400
3000 / 4000		15708 / 16536	90	1730			1680

COMPORRE IL CODICE PRODOTTO IN BASE ALLE VOSTRE ESIGENZE, SEGUENDO L'ORDINE INDICATO /
DIAL THE PRODUCT CODE ACCORDING TO YOUR NEEDS, FOLLOWING THE ORDER SHOWN

9747 3WW0610E0B

ART.	CRI	ALIMENTAZIONE/ FEEDING mA	LAMP. K	D/L (mm)	CABLAGGIO/WIRING	COLORE/COLOR
9747	≥80	3: 350mA	WW: 3000	0610	E0: Elettronico/ Electronic	B: Bianco/white
	90: ≥90	5: 500mA	NW: 4000	0890	DD: Dimmerabile DALI/ DALI dimmable	N: Nero/black
		P: 350P		1170	EM: Emergenza/ Emergency	
				1450		
				1730		





UFFICI CORPORATE MULTINAZIONALE - NAPOLI

ACCESSORI

4417SP1-4

KIT PER SOSPENSIONE costituito da un dispositivo di regolazione micrometrica, x4 cavi d'acciaio Ø 1.2 mm L 2000 mm e un rosone in ottone cromato.

4406

KIT PER ALIMENTAZIONE costituito da un cavo di alimentazione trasparente L 2000 mm e un rosone in plastica. Dotato di morsettiera, fermacavo e accessori per il fissaggio.

SU RICHIESTA

- Alimentatore elettronico dimmerabile
- Alimentatore elettronico dimmerabile DALI
- Complesso di emergenza 1H
- Ra 90

ACCESSORIES

4417SP1-4

SUSPENSION KIT consisting of micrometric regulation device, x3 steel cable Ø 1.2 mm L 2000 mm and chromed brass cover.

4406

FEEDING KIT consisting of feeding cable, in transparent colour L 2000 mm and plastic cover. Equipped with connection block, cableglad and fixing accessories.



ON REQUEST

- Dimmable electronic ballast
- DALI dimmable electronic ballast
- Emergency unit 1H
- Ra 90





ARCHITECTURAL



VECTOR A

INSTALLAZIONE

Sospensione, plafone, incasso

APPLICAZIONI

Area commerciale, locale pubblico, locale residenziale, ufficio, negozio, grandi aree commerciali

CORPO

In estruso di alluminio, verniciato con polveri epossipoliestere SOLVENT FREE termoindurenti a 180°C, con pretrattamento superficiale di fosfatazione. Piastra asportabile in estruso di alluminio, verniciato con polveri epossipoliestere SOLVENT FREE di colore bianco, termoindurenti a 180°C, con pretrattamento superficiale di fosfatazione. Testata in alluminio.

COLORI FINITURE

Bianco, Nero

MISURE DISPONIBILI

1135 / 2265

MOUNTINGS

Suspended fitting, Surface mounted fitting, Built-in fitting

APPLICATION

Commercial area, public hall, residential hall, office, shop, large commercial areas

BODY

In extruded aluminium, painted with SOLVENT-FREE epoxy polyester powders, thermosetting at 180°C, after phosphate treatment.

Removable gear tray on which the wiring components are mounted, in extruded aluminium, painted with SOLVENT-FREE, white, epoxy polyester powders, thermosetting at 180°C, after phosphate treatment. Cap in aluminium.

FINISHING COLOURS

White, Black

AVAILABLE SIZES

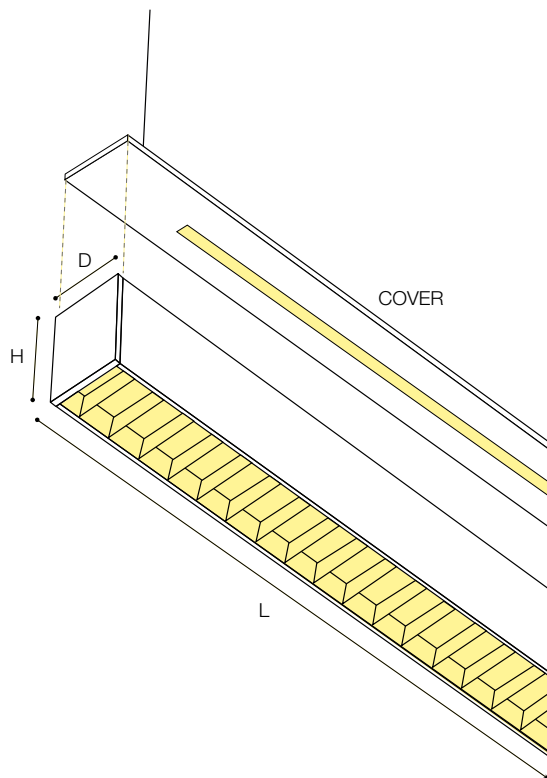
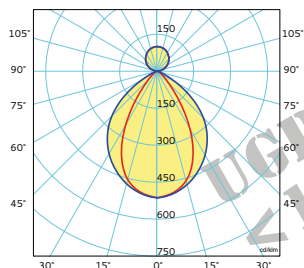
1135 / 2265

VECTOR A D-I	9808 PAR99	DIRETTO - INDIRETTO / DIRECT - INDIRECT	48
VECTOR A D	9807 PAR99	DIRETTO / DIRECT	49



VECTOR A D-I 9808 PAR99

4000K | 4063 lm | 23 W



EMMISSIONE LUMINOSA

Diretta - Indiretta - Simmetrica

DISPOSITIVO OTTICO

Optica lamellare Darklight, a doppia parabolicità in alluminio speculare ntriflesso, antiridescente, con lamelle paraboliche chiuse superiormente. A bassissima luminanza

LIGHT EMISSION

Direct - Indirect - Symmetric

OPTICAL DEVICE

Louver Darklight, double parabolic, with top-closed parabolic blades in high-gloss, anodized, antiglare and anti-iridescent aluminium. Glare limitation



K	mA	lm IN	W	L	H	D
3000 / 4000	350	3927 / 4134	23	1135	69	50
3000 / 4000		7854 / 8268	45	2265		

COMPORRE IL CODICE PRODOTTO IN BASE ALLE VOSTRE ESIGENZE, SEGUENDO L'ORDINE INDICATO
DIAL THE PRODUCT CODE ACCORDING TO YOUR NEEDS, FOLLOWING THE ORDER SHOWN

98083WW1135E0B

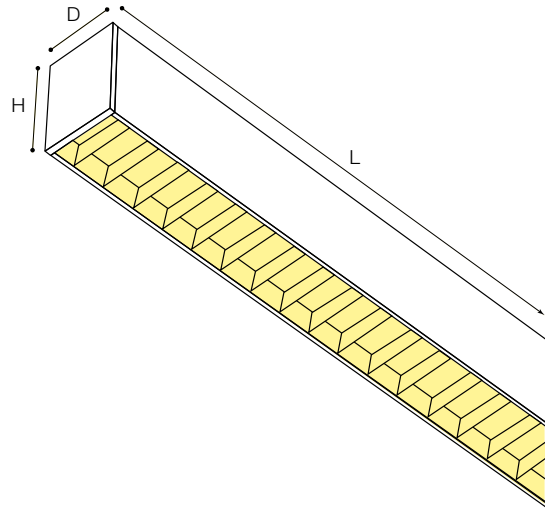
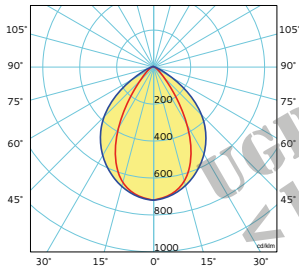
ART.	CRI	ALIMENTAZIONE/ FEEDING mA	LAMP. K	L (mm)	CABLAGGIO/WIRING	COLORE/COLOR
9808	: ≥80	3: 350mA	WW: 3000	1135	E0: Elettronico/ Electronic	B: Bianco/white
	90: ≥90	5: 500mA	NW: 4000	2265	DD: Dimmerabile DALI/ DALI dimmable	N: Nero/black
		P: 350P			EM: Emergenza/ Emergency	



VECTOR A D

9807 PAR99

4000K | 2708 lm | 16 W



EMISSIONE LUMINOSA

Diretta - Simmetrica

DISPOSITIVO OTTICO

Ottica lamellare Darklight, a doppia parabolicità in alluminio speculare ntriflesso, antiridescente, con lamelle paraboliche chiuse superiormente. A bassissima luminanza

LIGHT EMISSION

Direct - Symmetric

OPTICAL DEVICE

Louver Darklight, double parabolic, with top-closed parabolic blades in high-gloss, anodized, antiglare and anti-iridescent aluminium. Glare limitation



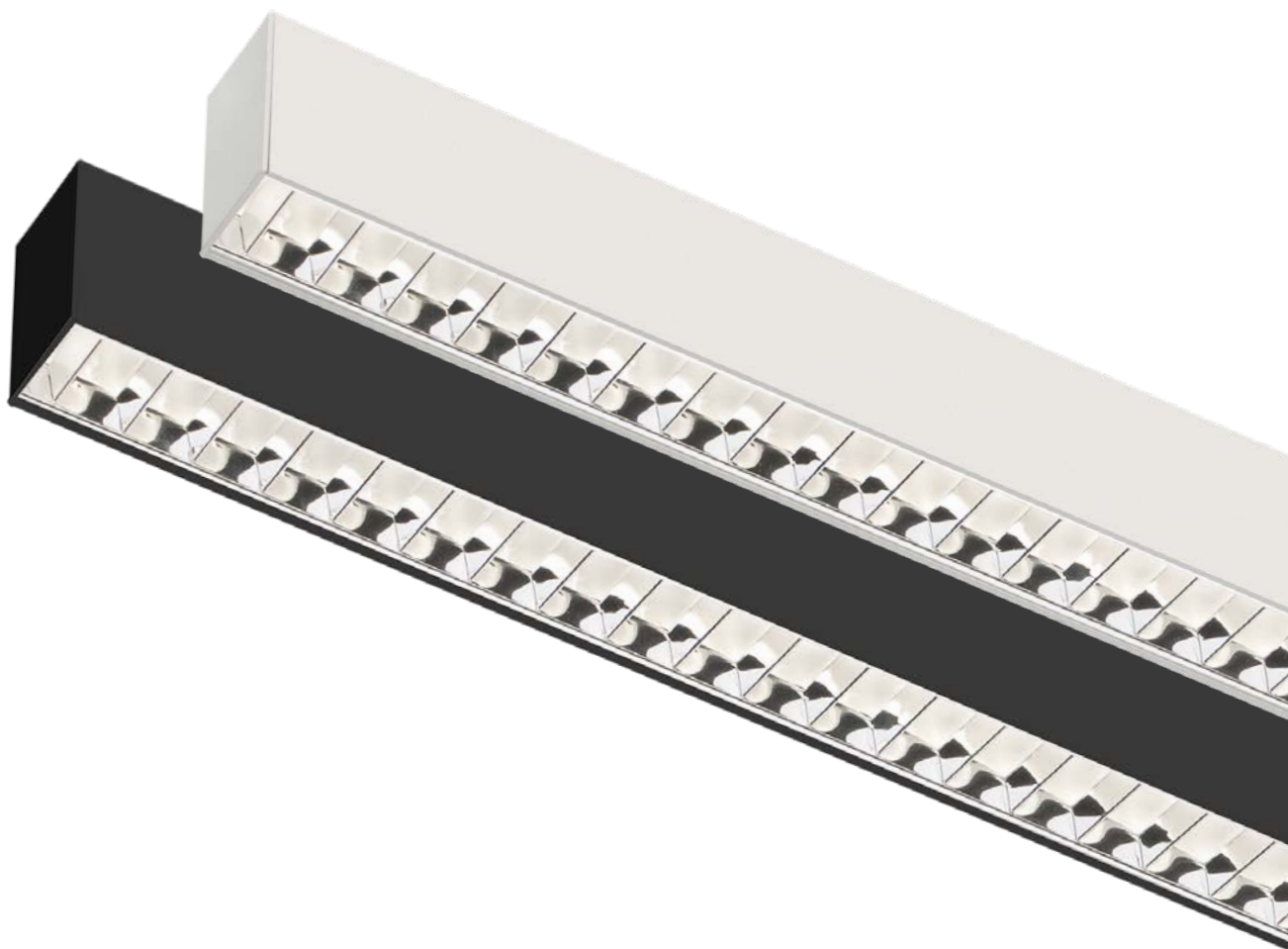
K	mA	lm IN	W	L	H	D
3000 / 4000	350	2618 / 2756	15	1135	69	50
3000 / 4000		5236 / 5512	30	2265		

COMPORRE IL CODICE PRODOTTO IN BASE ALLE VOSTRE ESIGENZE, SEGUENDO L'ORDINE INDICATO
DIAL THE PRODUCT CODE ACCORDING TO YOUR NEEDS, FOLLOWING THE ORDER SHOWN

98073WW1135E0B

ART.	CRI	ALIMENTAZIONE/ FEEDING mA	LAMP. K	L (mm)	CABLAGGIO/WIRING	COLORE/COLOR
9807	: ≥80	3: 350mA	WW: 3000	1135	E0: Elettronico/ Electronic	B: Bianco/white
	90: ≥90	5: 500mA	NW: 4000	2265	DD: Dimmerabile DALI/ DALI dimmable	N: Nero/black
		P: 350P			EM: Emergenza/ Emergency	





ACCESSORI - ART. 9808

Accessori per l'installazione inclusi

ACCESSORIES - ART. 9808

Installation accessories included

ACCESSORI - ART. 9807

4417SP1-2

KIT PER SOSPENSIONE costituito da un dispositivo di regolazione micrometrica, x2 cavi d'acciaio Ø 1.2 mm L 2000 mm e un rosone in ottone cromato.



ACCESSORIES - ART. 9807

4417SP1-2

SUSPENSION KIT consisting of micrometric regulation device, x2 steel cable Ø 1.2 mm L 2000 mm and chromed brass cover.

4406

KIT PER ALIMENTAZIONE costituito da un cavo di alimentazione trasparente L 2000 mm e un rosone in plastica. Dotato di morsetti, fermacavo e accessori per il fissaggio.

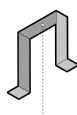


4406

FEEDING KIT consisting of feeding cable, in transparent colour L 2000 mm and plastic cover. Equipped with connection block, cable gland and fixing accessories.

STIVCA

KIT INSTALLAZIONE SU CONTROSOFFITTI (set 2pz) in cartongesso a raso costituito da coppia di staffe.



STIVCA

INSTALLATION KIT ON PLASTERBOARD (2pcs set) false ceilings satin consisting of brackets pair.

SU RICHIESTA

- Alimentatore elettronico dimmerabile
- Alimentatore elettronico dimmerabile DALI
- Complesso di emergenza 1H (SOLO ART. 9807)
- Ra 90

ON REQUEST

- Dimmable electronic ballast
- DALI dimmable electronic ballast
- Emergency unit 1H (ONLY COD. 9807)
- Ra 90



ARCHITECTURAL



VECTOR A

INSTALLAZIONE

Sospensione

APPLICAZIONI

Area commerciale, locale pubblico, locale residenziale, ufficio, negozio, grandi aree commerciali

CORPO

In estruso di alluminio, verniciato con polveri epossipoliestere SOLVENT FREE termoindurenti a 180°C, con pretrattamento superficiale di fosfatazione. Piastra asportabile in estruso di alluminio, verniciato con polveri epossipoliestere SOLVENT FREE di colore bianco, termoindurenti a 180°C, con pretrattamento superficiale di fosfatazione. Testata in alluminio.

COLORI FINITURE

Bianco, Nero

MISURE DISPONIBILI

1135 / 1415 / 1695 / 1975 / 2255

ACCESSORI

Accessori per l'installazione inclusi

SU RICHIESTA

- Alimentatore elettronico dimmerabile
- Alimentatore elettronico dimmerabile DALI
- Complesso di emergenza 1H (SOLO ART. 9820)
- Ra 90

MOUNTINGS

Suspended fitting

APPLICATION

Commercial area, public hall, residential hall, office, shop, large commercial areas

BODY

In extruded aluminium, painted with SOLVENT-FREE epoxy polyester powders, thermosetting at 180°C, after phosphate treatment.

Removable gear tray on which the wiring components are mounted, in extruded aluminium, painted with SOLVENT-FREE, white, epoxy polyester powders, thermosetting at 180°C, after phosphate treatment. Cap in aluminium.

FINISHING COLOURS

White, Black

AVAILABLE SIZES

1135 / 1415 / 1695 / 1975 / 2255

ACCESSORIES

Installation accessories included

ON REQUEST

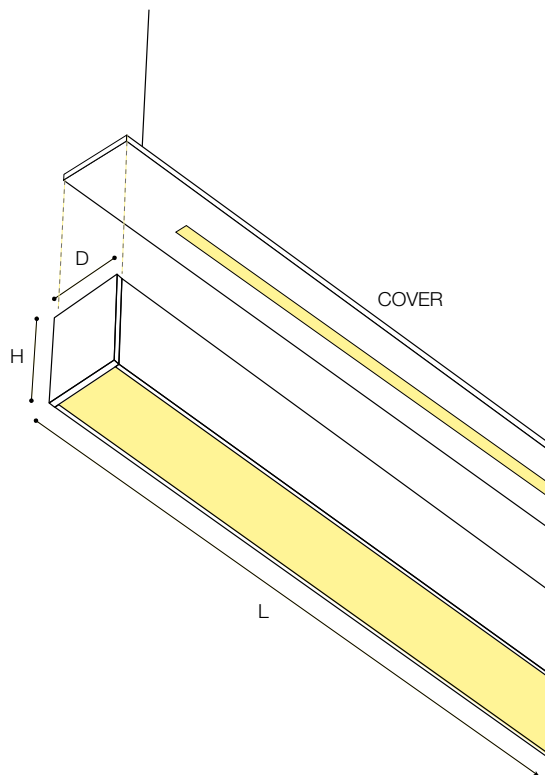
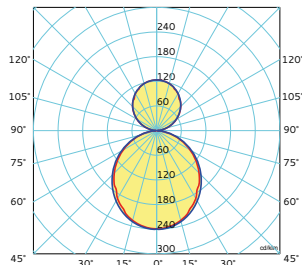
- Dimmable electronic ballast
- DALI dimmable electronic ballast
- Emergency unit 1H (ONLY ART. 9820)
- Ra 90

VECTOR A D-I	9820 OP	DIRETTO - INDIRETTO / DIRECT - INDIRECT	54
VECTOR A D	9809 MP	DIRETTO - INDIRETTO / DIRECT - INDIRECT	55



VECTOR A D-I 9820 OP

4000K | 4062 lm | 23 W



EMISSIONE LUMINOSA

Diretta - Indiretta - Simmetrica

DISPOSITIVO OTTICO

Diffusore in policarbonato opale

LIGHT EMISSION

Direct - Indirect - Symmetric

OPTICAL DEVICE

Diffuser in opal polycarbonate



K	mA	lm IN	W	L	H	D
3000 / 4000		3927 / 4134	23	1135		
3000 / 4000		4582 / 4823	26	1415		
3000 / 4000	350	5236 / 5512	30	1695	69	50
3000 / 4000		7200 / 7579	41	1975		
3000 / 4000		7854 / 8268	45	2255		

COMPORRE IL CODICE PRODOTTO IN BASE ALLE VOSTRE ESIGENZE, SEGUENDO L'ORDINE INDICATO
DIAL THE PRODUCT CODE ACCORDING TO YOUR NEEDS, FOLLOWING THE ORDER SHOWN

98203WW1135E0B

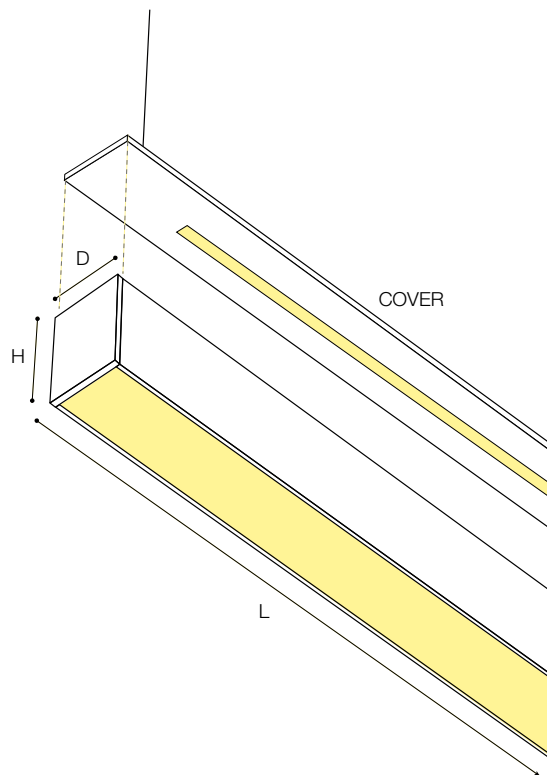
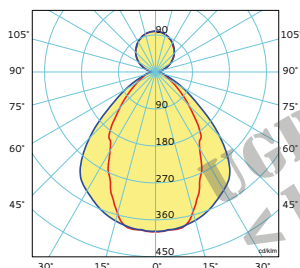
ART.	CRI	ALIMENTAZIONE/ FEEDING mA	LAMP. K	L (mm)	CABLAGGIO/WIRING	COLORE/COLOR
9820	: ≥80	3: 350mA	WW: 3000	1135	E0: Elettronico/ Electronic	B: Bianco/white
	90: ≥90	5: 500mA	NW: 4000	1415	DD: Dimmerabile DALI/ DALI dimmable	N: Nero/black
		P: 350P		1695	EM: Emergenza/ Emergency	
				1975		
				2255		



VECTOR A D-I

9809 MP

4000K | 4062 lm | 23 W



EMISSIONE LUMINOSA

Diretta - Indiretta - Simmetrica

DISPOSITIVO OTTICO

Diffusore in policarbonato opale (INDIRETTO)
Diffusore in metacrilato microprismatizzato (DIRETTO)

LIGHT EMISSION

Direct - Indirect - Symmetric

OPTICAL DEVICE

Diffuser in opal polycarbonate (INDIRECT)
Microprismatic methacrylate diffuser (DIRECT)



K	mA	lm IN	W	L	H	D
3000 / 4000		3927 / 4134	23	1135		
3000 / 4000		4582 / 4823	26	1415		
3000 / 4000	350	5236 / 5512	30	1695	69	50
3000 / 4000		7200 / 7579	41	1975		
3000 / 4000		7854 / 8268	45	2255		

COMPORRE IL CODICE PRODOTTO IN BASE ALLE VOSTRE ESIGENZE, SEGUENDO L'ORDINE INDICATO
DIAL THE PRODUCT CODE ACCORDING TO YOUR NEEDS, FOLLOWING THE ORDER SHOWN

98093WW1135E0B

ART.	CRI	ALIMENTAZIONE/ FEEDING mA	LAMP. K	L (mm)	CABLAGGIO/WIRING	COLORE/COLOR
9809	: ≥80	3: 350mA	WW: 3000	1135	E0: Elettronico/ Electronic	B: Bianco/white
	90: ≥90	5: 500mA	NW: 4000	1415	DD: Dimmerabile DALI/ DALI dimmable	N: Nero/black
		P: 350P		1695	EM: Emergenza/ Emergency	
				1975		
				2255		





ARCHITECTURAL



VECTOR A D

INSTALLAZIONE

Sospensione, plafone, incasso

APPLICAZIONI

Area commerciale, locale pubblico, locale residenziale, ufficio, negozio, grandi aree commerciali

CORPO

In estruso di alluminio, verniciato con polveri epossipoliestere SOLVENT FREE termoindurenti a 180°C, con pretrattamento superficiale di fosfatazione.

COLORI FINITURE

Bianco, Nero

MOUNTINGS

Suspended fitting, Surface mounted fitting, Built-in fitting

APPLICATION

Commercial area, public hall, residential hall, office, shop, large commercial areas

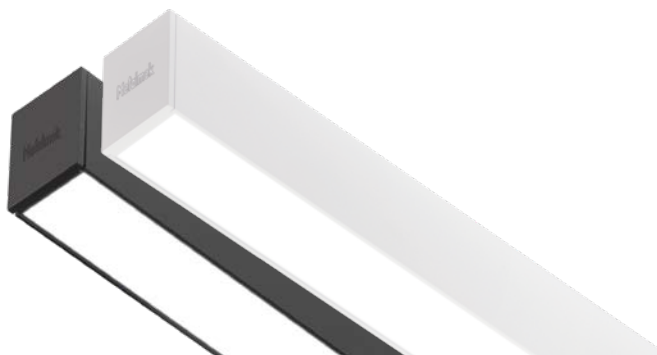
BODY

In extruded aluminium, painted with SOLVENT-FREE epoxy polyester powders, thermosetting at 180°C, after phosphate treatment.

FINISHING COLOURS

White, Black

VECTOR A D 9810 OP	DIRETTO / DIRECT	58
VECTOR A D 9814 MP	DIRETTO / DIRECT	59
VECTOR A SYSTEM		62

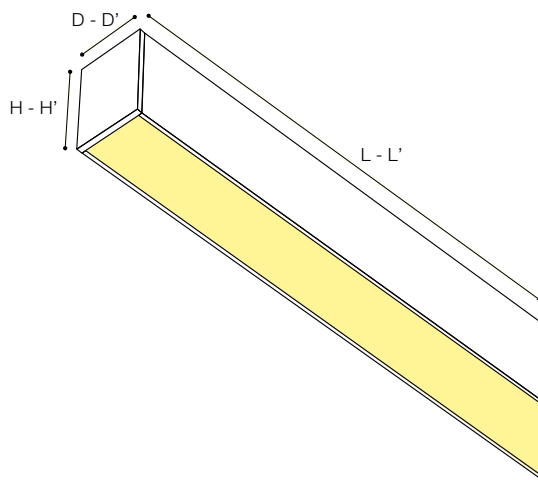
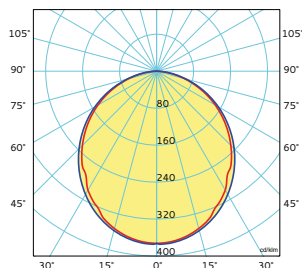




VECTOR A D

9810 OP

4000K | 2031 lm | 12 W



EMISSIONE LUMINOSA

Diretta - Simmetrica

DISPOSITIVO OTTICO

Diffusore in policarbonato opale

LIGHT EMISSION

Direct - Symmetric

OPTICAL DEVICE

Diffuser in opal polycarbonate



K	mA	lm IN	W	L-L'	H-H'	D-D'
3000 / 4000		1309 / 1378	8	575		
3000 / 4000		1964 / 2067	11	855		
3000 / 4000		2618 / 2756	15	1135		
3000 / 4000		3273 / 3445	19	1415		
3000 / 4000	350	3927 / 4134	23	1695	69	50
3000 / 4000		4582 / 4823	26	1975		
3000 / 4000		5236 / 5512	30	2255		
3000 / 4000		5891 / 6201	34	2535		
3000 / 4000		6545 / 6890	38	2815		

COMPORRE IL CODICE PRODOTTO IN BASE ALLE VOSTRE ESIGENZE, SEGUENDO L'ORDINE INDICATO
DIAL THE PRODUCT CODE ACCORDING TO YOUR NEEDS, FOLLOWING THE ORDER SHOWN

98103WW0575E0B

ART.	CRI	ALIMENTAZIONE/ FEEDING mA	LAMP. K	L (mm)	CABLAGGIO/WIRING	COLORE/COLOR
9810	: ≥80	3: 350mA	WW: 3000	0575**	E0: Elettronico/ Electronic	B: Bianco/white
	90: ≥90	5: 500mA	NW: 4000	...	DD: Dimmerabile DALI/ DALI dimmable	N: Nero/black
		P: 350P		...	EM: Emergenza/ Emergency	
				...	DDM: Dimmerabile DALI + Emergenza/ DALI dimmable + Emergency	
				2815		

*PER CRI>90 E WATTAGGI SUPERIORI, CONSULTARE IL NOSTRO SITO WEB / FOR CRI>90 AND HIGHER WATTAGES, PLEASE CONSULT OUR WEBSITE

** L 0575, 0855, 1135 NON DISPONIBILE CON CABLAGGIO EM / DDM
 L 0575, 0855, 1135 NOT AVAILABLE WITH EM / DDM WIRING

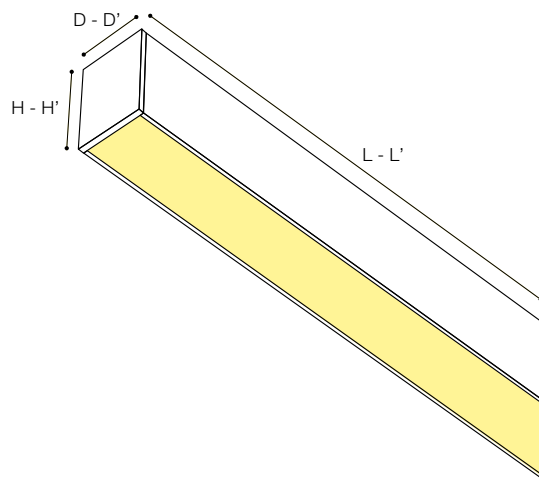
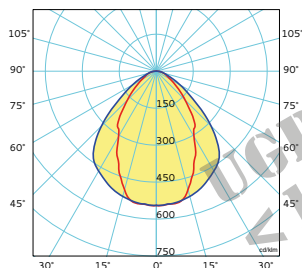
ARCHITECTURAL



VECTOR A D

9814 MP

4000K | 1354 lm | 8 W



EMISSIONE LUMINOSA

Diretta - Simmetrica

LIGHT EMISSION

Direct - Symmetric

DISPOSITIVO OTTICO

Diffusore in policarbonato trasparente microprismatizzato

OPTICAL DEVICE

Diffuser in microprismatic, transparent polycarbonate



K	mA	lm IN	W	L-L'	H-H'	D-D'
3000 / 4000		1309 / 1378	8	575		
3000 / 4000		1964 / 2067	11	855		
3000 / 4000		2618 / 2756	15	1135		
3000 / 4000		3273 / 3445	19	1415		
3000 / 4000	350	3927 / 4134	23	1695	69	50
3000 / 4000		4582 / 4823	26	1975		
3000 / 4000		5236 / 5512	30	2255		
3000 / 4000		5891 / 6201	34	2535		
3000 / 4000		6545 / 6890	38	2815		

COMPORRE IL CODICE PRODOTTO IN BASE ALLE VOSTRE ESIGENZE, SEGUENDO L'ORDINE INDICATO
 DIAL THE PRODUCT CODE ACCORDING TO YOUR NEEDS, FOLLOWING THE ORDER SHOWN

98143WW0575E0B

ART.	CRI	ALIMENTAZIONE/ FEEDING mA	LAMP. K	L (mm)	CABLAGGIO/WIRING	COLORE/COLOR
9814	: ≥80	3: 350mA	WW: 3000	0575**	E0: Elettronico/ Electronic	B: Bianco/white
	90: ≥90	5: 500mA	NW: 4000	...	DD: Dimmerabile DALI/ DALI dimmable	N: Nero/black
		P: 350P		...	EM: Emergenza/ Emergency	
				...	DDM: Dimmerabile DALI + Emergenza/ DALI dimmable + Emergency	
				2815		

*PER CRI>90 E WATTAGGI SUPERIORI, CONSULTARE IL NOSTRO SITO WEB / FOR CRI>90 AND HIGHER WATTAGES, PLEASE CONSULT OUR WEBSITE

** L 0575, 0855, 1135 NON DISPONIBILE CON CABLAGGIO EM / DDM
 L 0575, 0855, 1135 NOT AVAILABLE WITH EM / DDM WIRING





ACCESSORI

4417SP1-2

KIT PER SOSPENSIONE costituito da un dispositivo di regolazione micrometrica, x2 cavi d'acciaio Ø 1.2 mm L 2000 mm e un rosone in ottone cromato. Per modulo luminoso < L 2500 mm

4417SP1-3

KIT PER SOSPENSIONE costituito da un dispositivo di regolazione micrometrica, x3 cavi d'acciaio Ø 1.2 mm L 2000 mm e un rosone in ottone cromato. Per modulo luminoso > L 2500 mm

4406

KIT PER ALIMENTAZIONE costituito da un cavo di alimentazione trasparente L 2000 mm e un rosone in plastica. Dotato di morsetti, fermacavo e accessori per il fissaggio.

STIVCA

KIT INSTALLAZIONE SU CONTROSOFFITTI (set 2pz) in cartongesso a raso costituito da coppia di staffe.

STIVCA-3

KIT INSTALLAZIONE SU CONTROSOFFITTI (set 3pz) in cartongesso a raso costituito da coppia di staffe.

SU RICHIESTA

- Alimentatore elettronico dimmerabile
- Alimentatore elettronico dimmerabile DALI
- Ra 90

ACCESSORIES

4417SP1-2

SUSPENSION KIT consisting of micrometric regulation device, x2 steel cable Ø 1.2 mm L 2000 mm and chromed brass cover. For lighting module < L 2500 mm



4417SP1-3

SUSPENSION KIT consisting of micrometric regulation device, x3 steel cable Ø 1.2 mm L 2000 mm and chromed brass cover. For lighting module > L 2500 mm

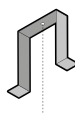
4406

FEEDING KIT consisting of feeding cable, in transparent colour L 2000 mm and plastic cover. Equipped with connection block, cableglad and fixing accessories.



STIVCA

INSTALLATION KIT ON PLASTERBOARD (2pcs set) false ceilings satin consisting of brackets pair.



STIVCA-3

INSTALLATION KIT ON PLASTERBOARD (3pcs set) false ceilings satin consisting of brackets pair.

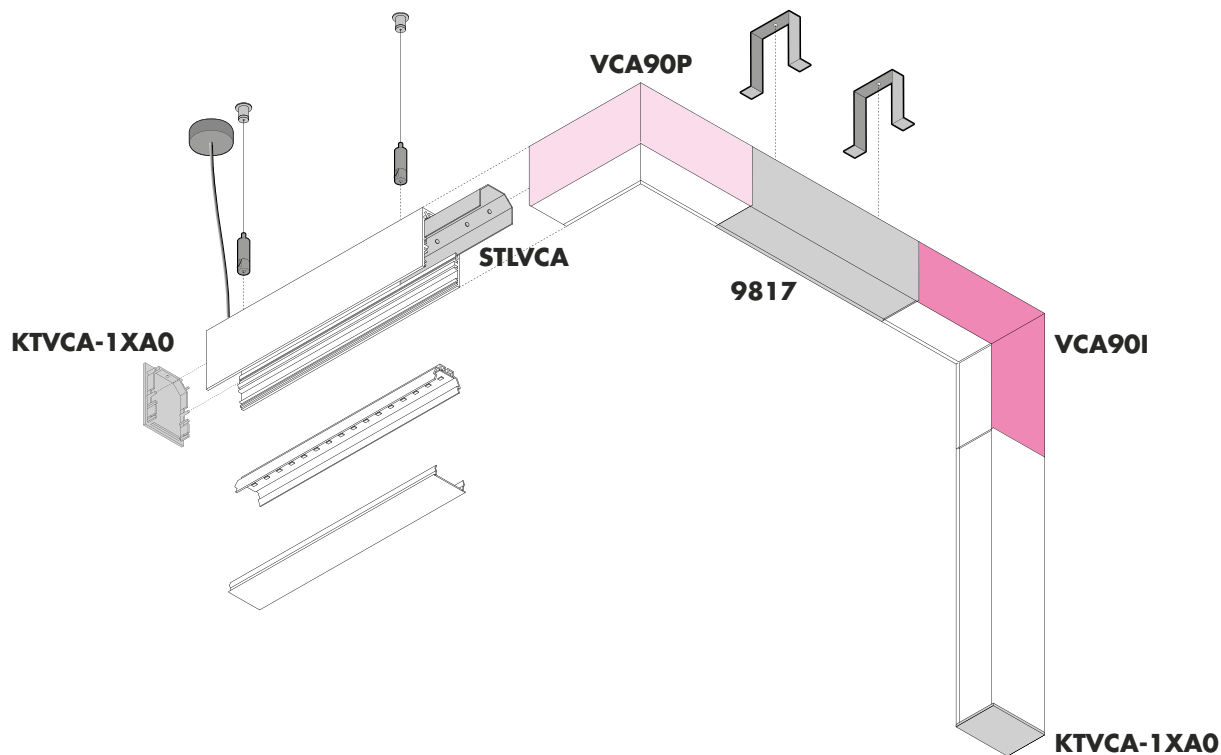
ON REQUEST

- Dimmable electronic ballast
- DALI dimmable electronic ballast
- Ra 90

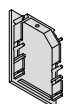


VECTOR A SYSTEM

9810 OP - 9814 MP



ACCESSORI SISTEMA / SYSTEM ACCESSORIES

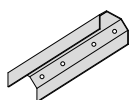


KTVCA-1XA0

Kit testate di chiusura (set 2pz) costituito da 1 testina in alluminio verniciate e 1 vite.

End caps kit (2pcs set) consisting of 1 painted aluminum head and 1 screw.

D	L	H	COD
50	3	69	KTVCA-1XA0

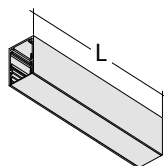


STLVCA

Kit per la giunzione di 2 elementi costituito da una piastra in acciaio zincato e 4 viti.

Kit for joining 2 elements consisting of a galvanized steel plate and 4 screws.

COD
STLVCA

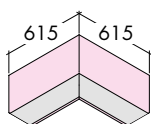


9817

Modulo cieco

Blind module

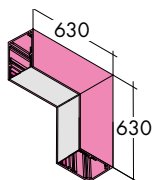
L	COD
500	9817-0500B
1000	9817-1000B
1500	9817-1500B
2000	9817-2000B
2500	9817-2500B
3000	9817-3000B



VCA90P

Giunto angolare cieco piano 90° *90° flat blind corner joint*

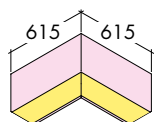
COD
VCA90P-615B



VCA90I

Giunto angolare cieco diedro 90° *90° dihedral blind corner joint*

COD
VCA90I-630B



VCA90P Giunto angolare luminoso piano 90° *90° flat lighting corner joint*

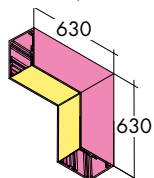
COMPORRE IL CODICE PRODOTTO SEGUENDO L'ORDINE INDICATO /
DIAL THE PRODUCT CODE FOLLOWING THE ORDER SHOWN

VCA90P3WWBOP

CRI	ALIMENTAZIONE/ FEEDING mA	LAMP. K	CABLAGGIO/WIRING	ART.
: ≥80	3: 350mA	WW: 3000	B: Elettronico/ Electronic	OP: 9810
90: ≥90	5: 500mA P: 350P	NW: 4000	DDB: Dimmerabile DALI/ DALI dimmable	MP: 9814

K	mA	lm IN	W	H	ART.	ART.
3000 / 4000	350	2618 / 2756	15	69	9810	9814

CRI
≥80



VCA90I Giunto angolare luminoso diedro 90° / *90° dihedral lighting corner joint*

COMPORRE IL CODICE PRODOTTO SEGUENDO L'ORDINE INDICATO /
DIAL THE PRODUCT CODE FOLLOWING THE ORDER SHOWN

VCA90I3WWBMP

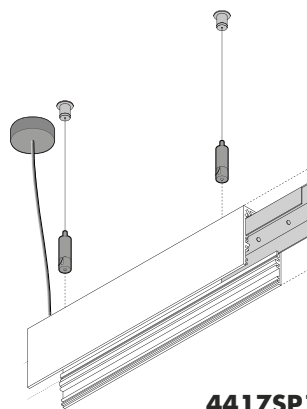
CRI	ALIMENTAZIONE/ FEEDING mA	LAMP. K	CABLAGGIO/WIRING	ART.
: ≥80	3: 350mA	WW: 3000	B: Elettronico/ Electronic	OP: 9810
90: ≥90	5: 500mA P: 350P	NW: 4000	DDB: Dimmerabile DALI/ DALI dimmable	MP: 9814



VECTOR A **SYSTEM** - ACCESSORI
 VECTOR A **SYSTEM** - ACCESSORIES



**INSTALLAZIONE SOSPENSIONE
 SUSPENDED FITTING**



4406

Kit per alimentazione costituito da un cavo di alimentazione trasparente L 2000 mm ed un rosone in plastica. Dotato di morsettiera, fermacavo e accessori per il fissaggio.

Feeding kit consisting of feeding cable in transparent colour L 2000 mm and plastic cover. Equipped with connection block, cablegland and fixing accessories.

COLORE /COLOR	CAVO /CABLE	COD
BIANCO / WHITE	2P+T	4406B3
NERO / BLACK	2P+T	4406N3
BIANCO / WHITE	4P+T	4406B5
NERO / BLACK	4P+T	4406N5

4417SP1

Kit per sospensione costituito da un dispositivo di regolazione micrometrica, un cavo d'acciaio Ø 1.2mm L 2000 mm.

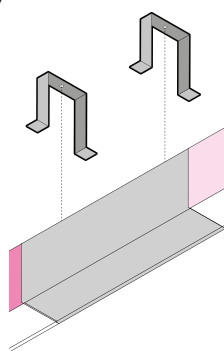
Suspension kit consisting of a micrometric adjustment device, a Ø 1.2mm L 2000 mm steel cable.

L	CAVO /CABLE	COD
2000	x2	4417SP1-2
2000	x3	4417SP1-3

**INSTALLAZIONE PLAFONE
 SURFACE MOUNTED FITTING**



**INSTALLAZIONE INCASSO
 BUILT-IN FITTING**



STIVCA

Kit installazione su
 controsoffitti in cartongesso
 a raso costituito da coppia
 di staffe.

*Installation kit on
 plasterboard false ceilings
 satin consisting
 of brackets pair.*

SET	MOD. LUM. / LIGHTING MOD.	COD
2pz / 2pcs	< L 2500 mm	STIVCA
3pz / 3pcs	> L 2500 mm	STIVCA-3







ARCHITECTURAL



VECTOR A LENS

INSTALLAZIONE

Sospensione, plafone, incasso

APPLICAZIONI

Area commerciale, locale pubblico, locale residenziale, ufficio, negozio, grandi aree commerciali

CORPO

In estruso di alluminio, verniciato con polveri epossipoliestere SOLVENT FREE termoindurenti a 180°C, con pretrattamento superficiale di fosfatazione.

COLORI FINITURE

Bianco, Nero

MOUNTINGS

Suspended fitting, Surface mounted fitting, Built-in fitting

APPLICATION

Commercial area, public hall, residential hall, office, shop, large commercial areas

BODY

In extruded aluminium, painted with SOLVENT-FREE epoxy polyester powders, thermosetting at 180°C, after phosphate treatment.

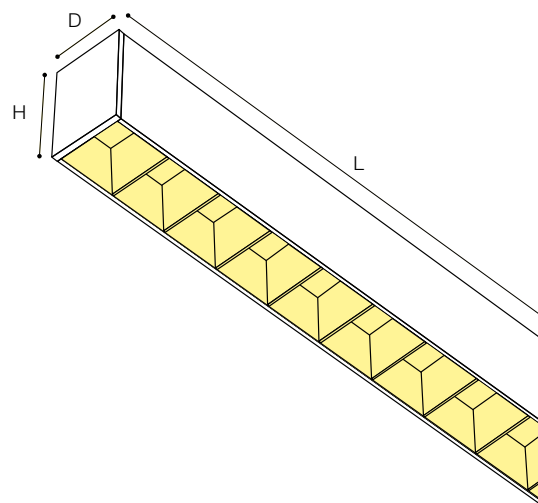
FINISHING COLOURS

White, Black



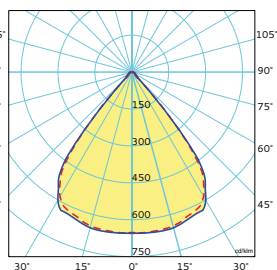
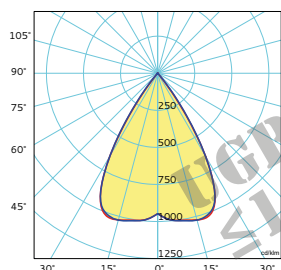


VECTOR A 9806 LENS



NARROW

WIDE



EMISSIONE LUMINOSA

Diretta - Simmetrica

DISPOSITIVO OTTICO

Optica lenticolare Darklight, a celle quadrate in policarbonato di colore nero lucido.

Lente in PMMA trasparente (efficienza 87%)

Narrow 50°

Wide 80°

LIGHT EMISSION

Direct - Symmetric

OPTICAL DEVICE

Darklight lenticular optic, with square cells in glossy black polycarbonate.

Transparent PMMA lens (87% efficiency)

Narrow 50°

Wide 80°



K	mA	lm IN	W	L	H	D
3000 / 4000		1230 / 1300	7	285		
3000 / 4000		2460 / 2600	13	565		
3000 / 4000	350	3690 / 3900	20	845	69	50
3000 / 4000		4920 / 5200	26,8	1125		
		6150 / 6500	33,50	1405		

COMPORRE IL CODICE PRODOTTO IN BASE ALLE VOSTRE ESIGENZE, SEGUENDO L'ORDINE INDICATO
DIAL THE PRODUCT CODE ACCORDING TO YOUR NEEDS, FOLLOWING THE ORDER SHOWN

980631WW0285E0B

ART.	CRI	ALIMENTAZIONE/ FEEDING mA	LENTE / LENS	LAMP. K	L (mm)	CABLAGGIO/WIRING	COLORE/COLOR
9806	: ≥80	3: 350mA	1: 50°	WW: 3000	0285	E0: Elettronico/ Electronic	B: Bianco/white
	9: ≥90	5: 500mA	2: 80°	NW: 4000	...	DD: Dimmerabile DALI/ DALI dimmable	N: Nero/black
					...		
					1405		



ACCESSORI

4417SP1-2

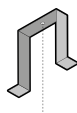
KIT PER SOSPENSIONE costituito da un dispositivo di regolazione micrometrica, x2 cavi d'acciaio Ø 1.2 mm L 2000 mm e un rosone in ottone cromato.

4406

KIT PER ALIMENTAZIONE costituito da un cavo di alimentazione trasparente L 2000 mm e un rosone in plastica. Dotato di morsetti, fermacavo e accessori per il fissaggio.

STIVCA

KIT INSTALLAZIONE SU CONTROSOFFITTI (set 2pz) in cartongesso a raso costituito da coppia di staffe.



ACCESSORIES

4417SP1-2

SUSPENSION KIT consisting of micrometric regulation device, x2 steel cable Ø 1.2 mm L 2000 mm and chromed brass cover.

4406

FEEDING KIT consisting of feeding cable, in transparent colour L 2000 mm and plastic cover. Equipped with connection block, cableglad and fixing accessories.

STIVCA

INSTALLATION KIT ON PLASTERBOARD (2pcs set) false ceilings satin consisting of brackets pair.

SU RICHIESTA

- Alimentatore elettronico dimmerabile
- Alimentatore elettronico dimmerabile DALI
- Ra 90

ON REQUEST

- Dimmable electronic ballast
- DALI dimmable electronic ballast
- Ra 90



ARCHITECTURAL



VECTOR A IND

INSTALLAZIONE

Sospensione

APPLICAZIONI

Area commerciale, locale pubblico, locale residenziale, ufficio, negozio, grandi aree commerciali

CORPO

In estruso di alluminio, verniciato con polveri epossipoliestere SOLVENT FREE termoindurenti a 180°C, con pretrattamento superficiale di fosfatazione.

COLORI FINITURE

Bianco, Nero

MOUNTINGS

Suspended fitting

APPLICATION

Commercial area, public hall, residential hall, office, shop, large commercial areas

BODY

In extruded aluminium, painted with SOLVENT-FREE epoxy polyester powders, thermosetting at 180°C, after phosphate treatment.

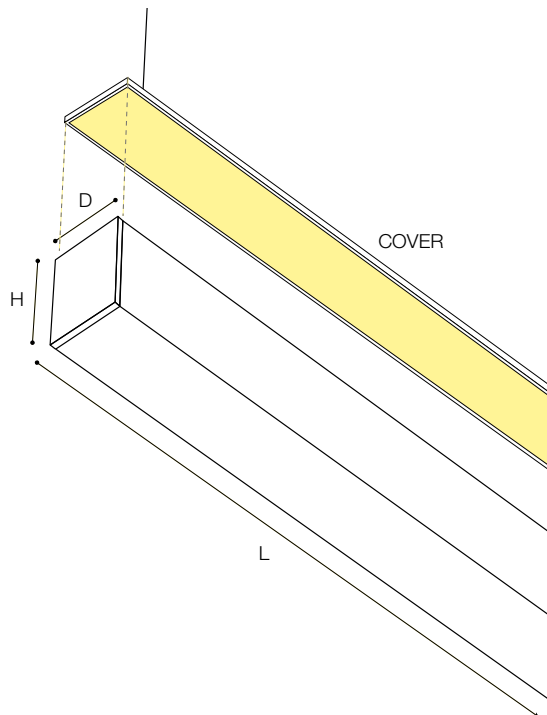
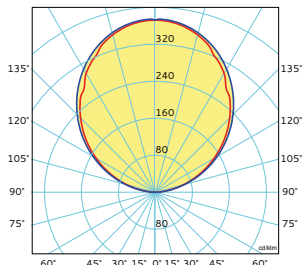
FINISHING COLOURS

White, Black



VECTOR A IND 9825 OP

4000K | 2708 lm | 16 W



EMISSIONE LUMINOSA

Indiretta - Simmetrica

DISPOSITIVO OTTICO

Diffusore in policarbonato opale

LIGHT EMISSION

Indirect - Symmetric

OPTICAL DEVICE

Diffuser in opal polycarbonate



K	mA	lm IN	W	L	H	D
3000 / 4000		1309 / 1378	8	635		
3000 / 4000		1964 / 2067	11	915		
3000 / 4000		2618 / 2756	15	1195		
3000 / 4000	350	3273 / 3445	19	1475	69	50
3000 / 4000		3927 / 4134	23	1755		
3000 / 4000		4582 / 4823	26	2035		
3000 / 4000		5236 / 5512	30	2315		

COMPORRE IL CODICE PRODOTTO IN BASE ALLE VOSTRE ESIGENZE, SEGUENDO L'ORDINE INDICATO
 DIAL THE PRODUCT CODE ACCORDING TO YOUR NEEDS, FOLLOWING THE ORDER SHOWN

98253WW0635E0B

ART.	CRI	ALIMENTAZIONE/ FEEDING mA	LAMP. K	L (mm)	CABLAGGIO/WIRING	COLORE/COLOR
9825	: ≥80	3: 350mA	WW: 3000	0635	E0: Elettronico/ Electronic	B: Bianco/white
	90: ≥90	5: 500mA	NW: 4000	0915	DD: Dimmerabile DALI/ DALI dimmable	N: Nero/black
		P: 350P		1195	EM: Emergenza/ Emergency	
				1475		
				1755		
				2035		
				1405		



ACCESSORI

Accessori per l'installazione inclusi.

ACCESSORIES

Installation accessories included.

SU RICHIESTA

- Alimentatore elettronico dimmerabile
- Alimentatore elettronico dimmerabile DALI
- Ra 90

ON REQUEST

- *Dimmable electronic ballast*
- *DALI dimmable electronic ballast*
- *Ra 90*





ARCHITECTURAL



VECTOR FRAME A PAR

INSTALLAZIONE

Sospensione

APPLICAZIONI

Area commerciale, locale pubblico, locale residenziale, ufficio, negozio, grandi aree commerciali

CORPO

In estruso di alluminio, verniciato con polveri epossipoliestere SOLVENT FREE termoindurenti a 180°C, con pretrattamento superficiale di fosfatazione.

COLORI FINITURE

Bianco, Nero

MOUNTINGS

Suspended fitting

APPLICATION

Commercial area, public hall, residential hall, office, shop, large commercial areas

BODY

In extruded aluminium, painted with SOLVENT-FREE epoxy polyester powders, thermosetting at 180°C, after phosphate treatment.

FINISHING COLOURS

White, Black

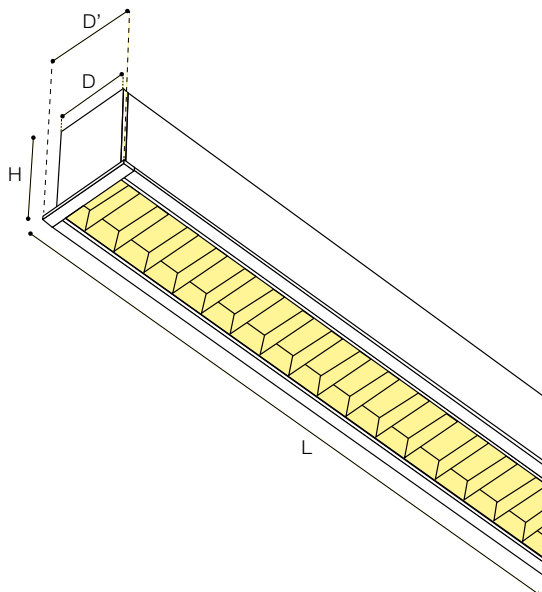
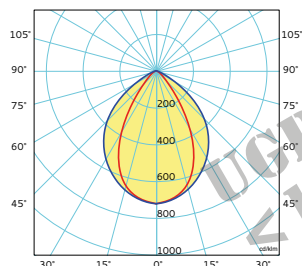




VECTOR FRAME A

9818 PAR99

4000K | 2708 lm | 16 W



EMMISSIONE LUMINOSA

Diretta - Simmetrica

DISPOSITIVO OTTICO

Optica lamellare Darklight, a doppia parabolicità in alluminio speculare nitriflesso, antiridescente, con lamelle paraboliche chiuse superiormente. A bassissima luminanza

LIGHT EMISSION

Direct - Symmetric

OPTICAL DEVICE

Louver Darklight, double parabolic, with top-closed parabolic blades in high-gloss, anodized, antiglare and anti-iridescent aluminium. Glare limitation



K	mA	lm IN	W	L	H	D
3000 / 4000	350	1309 / 1378	8	1150	69	55
3000 / 4000		1964 / 2067	11	2280		

COMPORRE IL CODICE PRODOTTO IN BASE ALLE VOSTRE ESIGENZE, SEGUENDO L'ORDINE INDICATO
 DIAL THE PRODUCT CODE ACCORDING TO YOUR NEEDS, FOLLOWING THE ORDER SHOWN

98183WW1150E0B

ART.	CRI	ALIMENTAZIONE/ FEEDING mA	LAMP. K	L (mm)	CABLAGGIO/WIRING	COLORE/COLOR
9818	: ≥80	3: 350mA	WW: 3000	1150	E0: Elettronico/ Electronic	B: Bianco/white
	90: ≥90	5: 500mA	NW: 4000	2280	DD: Dimmerabile DALI/ DALI dimmable	N: Nero/black
		P: 350P				



ACCESSORI

Accessori per l'installazione inclusi.

ACCESSORIES

Installation accessories included.

SU RICHIESTA

- Alimentatore elettronico dimmerabile
- Alimentatore elettronico dimmerabile DALI
- Ra 90

ON REQUEST

- *Dimmable electronic ballast*
- *DALI dimmable electronic ballast*
- *Ra 90*



ARCHITECTURAL



VECTOR FRAME A

INSTALLAZIONE

Incasso

APPLICAZIONI

Area commerciale, locale pubblico, locale residenziale, ufficio, negozio, grandi aree commerciali

CORPO

In estruso di alluminio, verniciato con polveri epossipoliestere SOLVENT FREE termoindurenti a 180°C, con pretrattamento superficiale di fosfatazione.

COLORI FINITURE

Bianco, Nero

MOUNTINGS

Built-in fitting

APPLICATION

Commercial area, public hall, residential hall, office, shop, large commercial areas

BODY

In extruded aluminium, painted with SOLVENT-FREE epoxy polyester powders, thermosetting at 180°C, after phosphate treatment.

FINISHING COLOURS

White, Black

ACCESSORI

Accessori per l'installazione inclusi

ACCESSORIES

Installation accessories included

SU RICHIESTA

- Alimentatore elettronico dimmerabile DALI
- Complesso di emergenza 1H
- Ra 90

ON REQUEST

- DALI dimmable electronic ballast
- Emergency unit 1H
- Ra 90

VECTOR FRAME A	9816 OP	DIRETTO / DIRECT	80
VECTOR FRAME A	9819 MP	DIRETTO / DIRECT	81
VECTOR FRAME A	SYSTEM		82

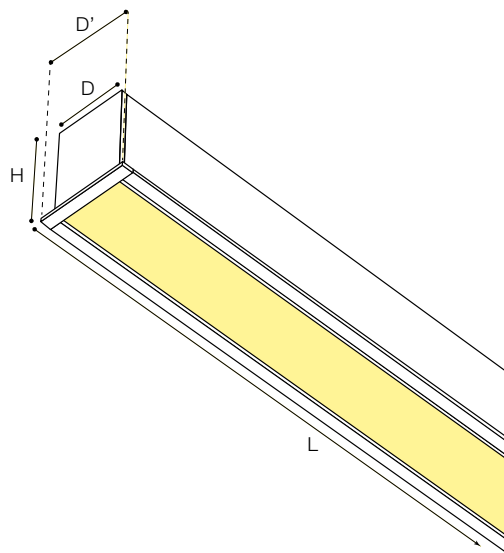
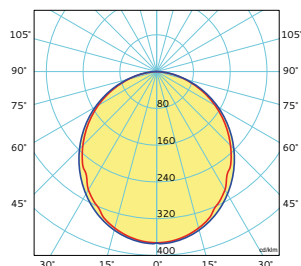
OP

MP



VECTOR FRAME A 9816 OP

4000K | 1354 lm | 8 W



EMISSIONE LUMINOSA

Diretta - Simmetrica

DISPOSITIVO OTTICO

Diffusore in policarbonato opale

LIGHT EMISSION

Direct - Symmetric

OPTICAL DEVICE

Diffuser in opal polycarbonate



K	mA	lm IN	W	L	H	D	D'
3000 / 4000		1309 / 1378	8	590			
3000 / 4000		1964 / 2067	11	870			
3000 / 4000		2618 / 2756	15	1150			
3000 / 4000		3273 / 3445	19	1430			
3000 / 4000	350	3927 / 4134	23	1710	69	65	50
3000 / 4000		4582 / 4823	26	1990			
3000 / 4000		5236 / 5512	30	2270			
3000 / 4000		5891 / 6201	34	2550			
3000 / 4000		6545 / 6890	38	2830			

COMPORRE IL CODICE PRODOTTO IN BASE ALLE VOSTRE ESIGENZE, SEGUENDO L'ORDINE INDICATO
DIAL THE PRODUCT CODE ACCORDING TO YOUR NEEDS, FOLLOWING THE ORDER SHOWN

98163WW0575E0B

ART.	CRI	ALIMENTAZIONE/ FEEDING mA	LAMP. K	L (mm)	CABLAGGIO/WIRING	COLORE/COLOR
9816	: ≥80	3: 350mA	WW: 3000	0590**	E0: Elettronico/ Electronic	B: Bianco/white
	90: ≥90	5: 500mA	NW: 4000	0870	DD: Dimmerabile DALI/ DALI dimmable	N: Nero/black
		P: 350P		1150	EM: Emergenza/ Emergency	
				...	DDM: Dimmerabile DALI + Emergenza/ DALI dimmable + Emergency	
				2830		

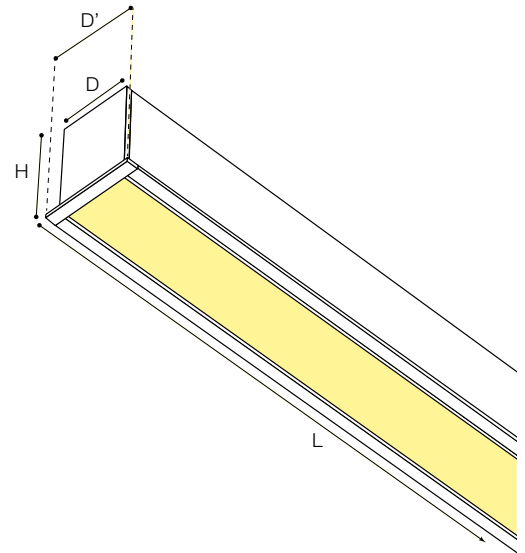
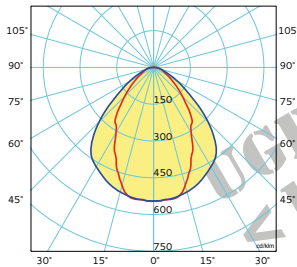
*PER CRI>90 E WATTAGGI SUPERIORI, CONSULTARE IL NOSTRO SITO WEB / FOR CRI>90 AND HIGHER WATTAGES, PLEASE CONSULT OUR WEBSITE



VECTOR FRAME A

9819 MP

4000K | 1354 lm | 8 W



EMISSIONE LUMINOSA

Diretta - Simmetrica

DISPOSITIVO OTTICO

Diffusore in metacrilato microprismatizzato

LIGHT EMISSION

Direct - Symmetric

OPTICAL DEVICE

Diffuser in microprismatic methacrylate



K	mA	lm IN	W	L	H	D	D'
3000 / 4000		1309 / 1378	8	590			
3000 / 4000		1964 / 2067	11	870			
3000 / 4000		2618 / 2756	15	1150			
3000 / 4000		3273 / 3445	19	1430			
3000 / 4000	350	3927 / 4134	23	1710	69	65	50
3000 / 4000		4582 / 4823	26	1990			
3000 / 4000		5236 / 5512	30	2270			
3000 / 4000		5891 / 6201	34	2550			
3000 / 4000		6545 / 6890	38	2830			

COMPORRE IL CODICE PRODOTTO IN BASE ALLE VOSTRE ESIGENZE, SEGUENDO L'ORDINE INDICATO
DIAL THE PRODUCT CODE ACCORDING TO YOUR NEEDS, FOLLOWING THE ORDER SHOWN

98193WW0575E0B

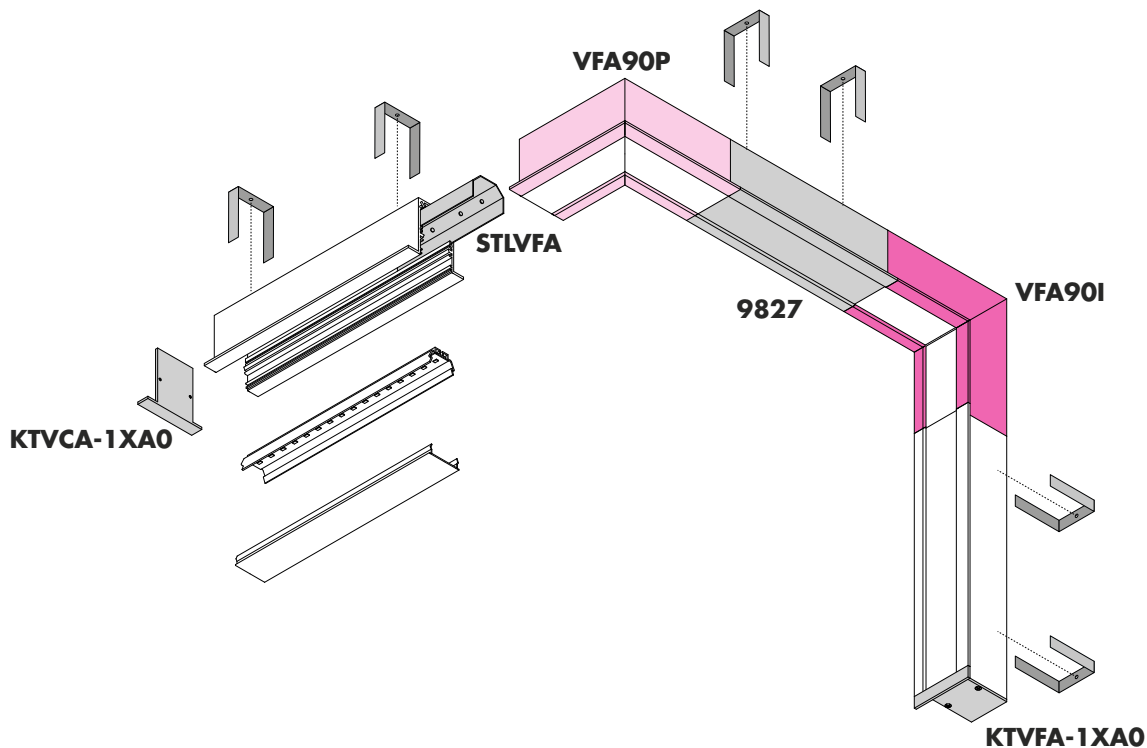
ART.	CRI	ALIMENTAZIONE/ FEEDING mA	LAMP. K	L (mm)	CABLAGGIO/WIRING	COLORE/COLOR
9819	: ≥80	3: 350mA	WW: 3000	0590**	E0: Elettronico/ Electronic	B: Bianco/white
	90: ≥90	5: 500mA	NW: 4000	0870	DD: Dimmerabile DALI/ DALI dimmable	N: Nero/black
		P: 350P		1150	EM: Emergenza/ Emergency	
				...	DDM: Dimmerabile DALI + Emergenza/ DALI dimmable + Emergency	
				2830		

*PER CRI>90 E WATTAGGI SUPERIORI, CONSULTARE IL NOSTRO SITO WEB / FOR CRI>90 AND HIGHER WATTAGES, PLEASE CONSULT OUR WEBSITE

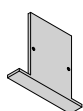


VECTOR FRAME A SYSTEM

9816 OP - 9819 MP



ACCESSORI SISTEMA / SYSTEM ACCESSORIES

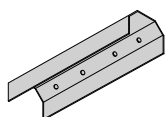


KTVFA-1XA0

Kit testate di chiusura (set 2pz) costituito da 2 testina in alluminio pressofuso.

End caps kit (2pcs set) consisting of 2 die-cast aluminum heads.

D	L	H	COD
50	3	69	KTVFA-1XA0

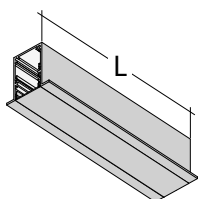


STLVFA

Kit per la giunzione di 2 elementi costituito da una piastra in acciaio zincato e 4 viti.

Kit for joining 2 elements consisting of a galvanized steel plate and 4 screws.

COD
STLVFA



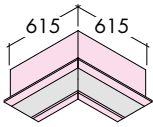
9827

Modulo cieco

Blind module

L	COD
500	9827-0500B
1000	9827-1000B
1500	9827-1500B
2000	9827-2000B
2500	9827-2500B
3000	9827-3000B

VECTOR FRAME A SYSTEM 9816 OP - 9819 MP

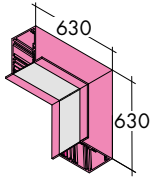


VFA90P

Giunto angolare cieco piano 90° *90° flat blind corner joint*

COD

VFA90P-615B

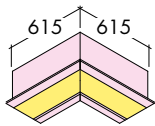


VFA90I

Giunto angolare cieco diedro 90° *90° dihedral blind corner joint*

COD

VFA90I-630B



VCA90P

Giunto angolare luminoso piano 90° *90° flat lighting corner joint*

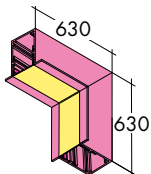
**COMPORRE IL CODICE PRODOTTO SEGUENDO L'ORDINE INDICATO /
DIAL THE PRODUCT CODE FOLLOWING THE ORDER SHOWN**

VFA90P3WWBOP

CRI	ALIMENTAZIONE/ FEEDING mA	LAMP. K	CABLAGGIO/WIRING	ART.
: ≥80	3: 350mA	WW: 3000	B: Elettronico/ Electronic	OP: 9816
90: ≥90	5: 500mA P: 350P	NW: 4000	DDB: Dimmerabile DALI/ DALI dimmable	MP: 9819

K	mA	lm IN	W	H	ART.	ART.
3000 / 4000	350	2618 / 2756	15	69	9816	9819

CRI
≥80



VFA90I

Giunto angolare luminoso diedro 90° / *90° dihedral lighting corner joint*

**COMPORRE IL CODICE PRODOTTO SEGUENDO L'ORDINE INDICATO /
DIAL THE PRODUCT CODE FOLLOWING THE ORDER SHOWN**

VFA90I3WWBMP

CRI	ALIMENTAZIONE/ FEEDING mA	LAMP. K	CABLAGGIO/WIRING	ART.
: ≥80	3: 350mA	WW: 3000	B: Elettronico/ Electronic	OP: 9816
90: ≥90	5: 500mA P: 350P	NW: 4000	DDB: Dimmerabile DALI/ DALI dimmable	MP: 9819





ARCHITECTURAL



VECTOR FRAME A LENS

INSTALLAZIONE

Incasso

APPLICAZIONI

Area commerciale, locale pubblico, locale residenziale, ufficio, negozio, grandi aree commerciali

CORPO

In estruso di alluminio, verniciato con polveri epossipoliestere SOLVENT FREE termoindurenti a 180°C, con pretrattamento superficiale di fosfatazione.

COLORI FINITURE

Bianco, Nero

MOUNTINGS

Built-in fitting

APPLICATION

Commercial area, public hall, residential hall, office, shop, large commercial areas

BODY

In extruded aluminium, painted with SOLVENT-FREE epoxy polyester powders, thermosetting at 180°C, after phosphate treatment.

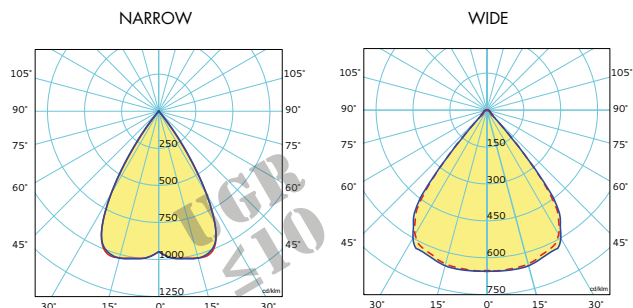
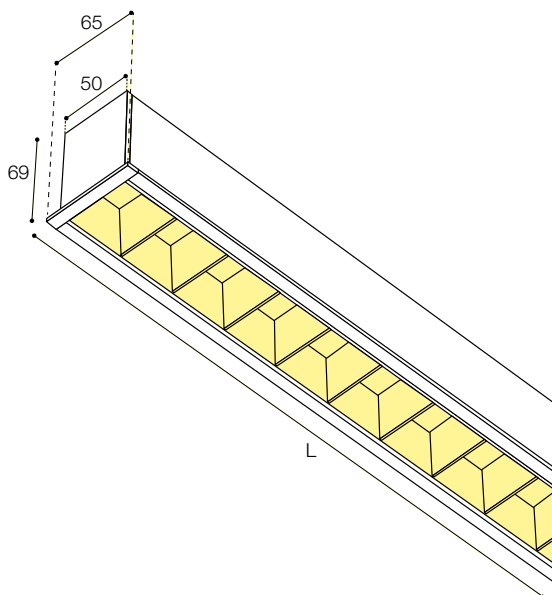
FINISHING COLOURS

White, Black





VECTOR FRAME A 9805 LENS



EMISSIONE LUMINOSA

Diretta - Simmetrica

DISPOSITIVO OTTICO

Optica lenticolare Darklight, a celle quadrate in policarbonato di colore nero lucido.
Lente in PMMA trasparente (efficienza 87%)
Narrow 50°
Wide 80°

LIGHT EMISSION

Direct - Symmetric

OPTICAL DEVICE

Darklight lenticular optic, with square cells in glossy black polycarbonate.
Transparent PMMA lens (87% efficiency)
Narrow 50°
Wide 80°



K	mA	lm IN	W	L	H	D	D'
3000 / 4000		1230 / 1300	7	300			
3000 / 4000		2460 / 2600	13	580			
3000 / 4000	350	3690 / 3900	20	860	69	65	50
3000 / 4000		4920 / 5200	27	1140			
3000 / 4000		6150 / 6500	34	1420			

COMPORRE IL CODICE PRODOTTO IN BASE ALLE VOSTRE ESIGENZE, SEGUENDO L'ORDINE INDICATO
DIAL THE PRODUCT CODE ACCORDING TO YOUR NEEDS, FOLLOWING THE ORDER SHOWN

980531WW0300E0B

ART.	CRI	ALIMENTAZIONE/ FEEDING mA	LENTE / LENS	LAMP. K	L (mm)	CABLAGGIO/WIRING	COLORE/COLOR
9805	: ≥80	3: 350mA	1: 50°	WW: 3000	0300	E0: Elettronico/ Electronic	B: Bianco/white
	9: ≥90	5: 500mA	2: 80°	NW: 4000	...	DD: Dimmerabile DALI/ DALI dimmable	N: Nero/black
					...		
					1420		



ACCESSORI

Accessori per l'installazione inclusi

ACCESSORIES

Installation accessories included

SU RICHIESTA

- Alimentatore elettronico dimmerabile
- Alimentatore elettronico dimmerabile DALI
- Ra 90

ON REQUEST

- *Dimmable electronic ballast*
- *DALI dimmable electronic ballast*
- *Ra 90*



ARCHITECTURAL



VECTOR M

INSTALLAZIONE

Sospensione

APPLICAZIONI

Corridoio pubblico, locale pubblico, locale residenziale, negozio, grandi aree commerciali

CORPO

In estruso di alluminio, verniciato con polveri epossipoliestere SOLVENT FREE termoindurenti a 180°C, con pretrattamento superficiale di fosfatazione.

COLORI FINITURE

Bianco, Nero

MOUNTINGS

Suspended fitting

APPLICATION

Public corridor, public hall, residential hall, office, shop, large commercial areas

BODY

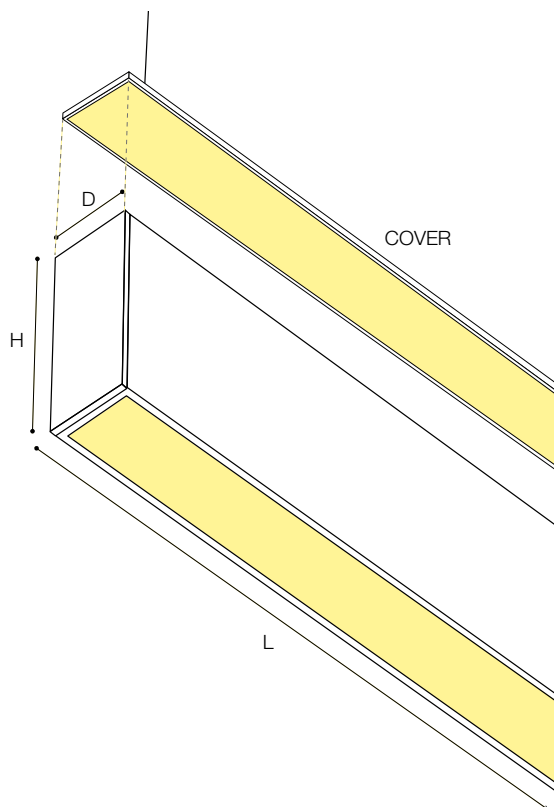
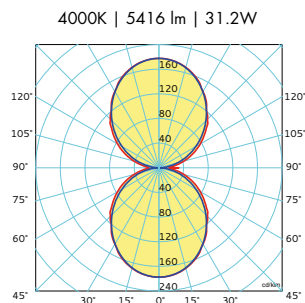
In extruded aluminium, painted with SOLVENT-FREE epoxy polyester powders, thermosetting at 180°C, after phosphate treatment.

FINISHING COLOURS

White, Black



VECTOR M D-I 9708 OP



EMISSIONE LUMINOSA

Diretta - Indiretta - Simmetrica

DISPOSITIVO OTTICO

*Diffusore inferiore in policarbonato opale
Diffusore superiore in policarbonato opale*

LIGHT EMISSION

Direct - Indirect - Symmetric

OPTICAL DEVICE

*Lower diffuser in opal polycarbonate
Upper diffuser in opal polycarbonate*



K	mA	lm IN	W	L	H	D
3000 / 4000	350	5236 / 5512	30	1145	123	62
3000 / 4000		6546 / 6890	37	1425		

COMPORRE IL CODICE PRODOTTO IN BASE ALLE VOSTRE ESIGENZE, SEGUENDO L'ORDINE INDICATO
DIAL THE PRODUCT CODE ACCORDING TO YOUR NEEDS, FOLLOWING THE ORDER SHOWN

97083WW1145E0B

ART.	CRI	ALIMENTAZIONE/ FEEDING mA	LAMP. K	L (mm)	CABLAGGIO/WIRING	COLORE/COLOR
9708	: ≥80	3: 350mA 5: 500mA P: 350P	WW: 3000 NW: 4000	1145 1425	E0: Elettronico/ Electronic DD: Dimmerabile DALI/ DALI dimmable EM: Emergenza/ Emergency	B: Bianco/white N: Nero/black



ACCESSORI

Accessori per l'installazione inclusi.

SU RICHIESTA

- Alimentatore elettronico dimmerabile
- Alimentatore elettronico dimmerabile DALI
- Ra 90

ACCESSORIES

Installation accessories included.

ON REQUEST

- *Dimmable electronic ballast*
- *DALI dimmable electronic ballast*
- *Ra 90*



ARCHITECTURAL



VECTOR M D

INSTALLAZIONE

Sospensione, plafone, incasso

APPLICAZIONI

Area commerciale, locale pubblico, locale residenziale, ufficio, negozio, grandi aree commerciali

CORPO

In estruso di alluminio, verniciato con polveri epossipoliestere SOLVENT FREE termoindurenti a 180°C, con pretrattamento superficiale di fosfatazione.

COLORI FINITURE

Bianco, Nero

MOUNTINGS

Suspended fitting, Surface mounted fitting, Built-in fitting

APPLICATION

Commercial area, public hall, residential hall, office, shop, large commercial areas

BODY

In extruded aluminium, painted with SOLVENT-FREE epoxy polyester powders, thermosetting at 180°C, after phosphate treatment.

FINISHING COLOURS

White, Black

VECTOR M D 9725 OP	DIRETTO / DIRECT	94
VECTOR M D 9727 MP	DIRETTO / DIRECT	95
VECTOR A SYSTEM		98

OP

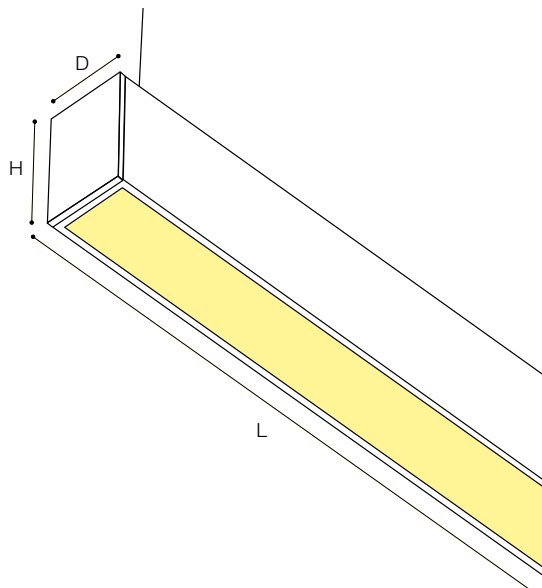
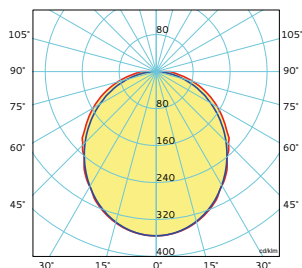
MP



VECTOR M D

9725 OP

4000K | 3385 lm | 20W



EMISSIONE LUMINOSA

Diretta - Simmetrica

DISPOSITIVO OTTICO

Diffusore in policarbonato opale

LIGHT EMISSION

Direct - Symmetric

OPTICAL DEVICE

Diffuser in opal polycarbonate



K	mA	lm IN	W	L	H	D
3000 / 4000		1309 / 1378	8	575		
3000 / 4000		1964 / 2067	11	855		
3000 / 4000		2618 / 2756	15	1135		
3000 / 4000		3273 / 3445	19	1415		
3000 / 4000	350	3927 / 4134	23	1695	82	62
3000 / 4000		4582 / 4823	26	1975		
3000 / 4000		5236 / 5512	30	2255		
3000 / 4000		5891 / 6201	34	2535		
3000 / 4000		6545 / 6890	38	2815		

COMPORRE IL CODICE PRODOTTO IN BASE ALLE VOSTRE ESIGENZE, SEGUENDO L'ORDINE INDICATO
DIAL THE PRODUCT CODE ACCORDING TO YOUR NEEDS, FOLLOWING THE ORDER SHOWN

9725 3 WW 0575 E 0 B

ART.	CRI	ALIMENTAZIONE/ FEEDING mA	LAMP. K	L (mm)	CABLAGGIO/WIRING	COLORE/COLOR
9725	: ≥80	3: 350mA	WW: 3000	0575**	E0: Elettronico/ Electronic	B: Bianco/white
	90: ≥90	5: 500mA	NW: 4000	...	DD: Dimmerabile DALI/ DALI dimmable	N: Nero/black
		P: 350P		...	EM: Emergenza/ Emergency	
				...	DDM: Dimmerabile DALI + Emergenza/ DALI dimmable + Emergency	
				2815		

*PER CRI>90 E WATTAGGI SUPERIORI, CONSULTARE IL NOSTRO SITO WEB / FOR CRI>90 AND HIGHER WATTAGES, PLEASE CONSULT OUR WEBSITE

** L 0575, 0855, 1135 NON DISPONIBILE CON CABLAGGIO EM / DDM
 L 0575, 0855, 1135 NOT AVAILABLE WITH EM / DDM WIRING

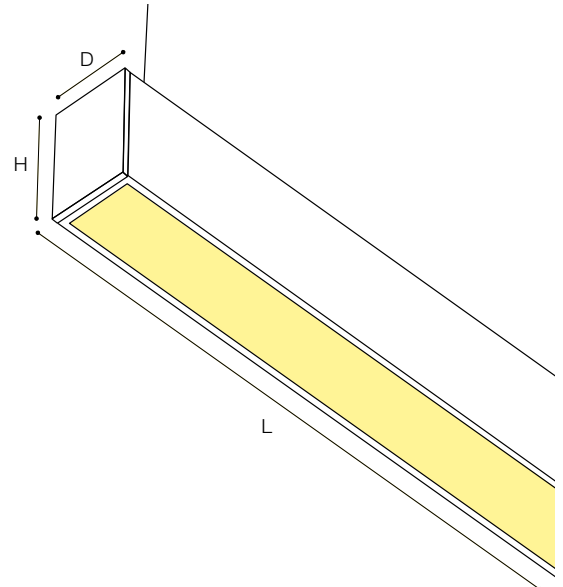
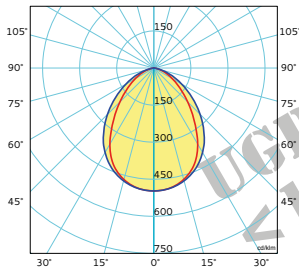
ARCHITECTURAL



VECTOR M D

9727 MP

4000K | 3385 lm | 20 W



EMISSIONE LUMINOSA

Diretta - Simmetrica

DISPOSITIVO OTTICO

Diffusore in policarbonato microprismatizzato

LIGHT EMISSION

Direct - Symmetric

OPTICAL DEVICE

Diffuser in microprismatic polycarbonate



K	mA	lm IN	W	L	H	D
3000 / 4000		1309 / 1378	8	575		
3000 / 4000		1964 / 2067	11	855		
3000 / 4000		2618 / 2756	15	1135		
3000 / 4000		3273 / 3445	19	1415		
3000 / 4000	350	3927 / 4134	23	1695	82	62
3000 / 4000		4582 / 4823	26	1975		
3000 / 4000		5236 / 5512	30	2255		
3000 / 4000		5891 / 6201	34	2535		
3000 / 4000		6545 / 6890	38	2815		

COMPORRE IL CODICE PRODOTTO IN BASE ALLE VOSTRE ESIGENZE, SEGUENDO L'ORDINE INDICATO
DIAL THE PRODUCT CODE ACCORDING TO YOUR NEEDS, FOLLOWING THE ORDER SHOWN

9727 3 WW 05 7 5 E 0 B

ART.	CRI	ALIMENTAZIONE/ FEEDING mA	LAMP. K	L (mm)	CABLAGGIO/WIRING	COLORE/COLOR
9727	: ≥80	3: 350mA	WW: 3000	0575**	E0: Elettronico/ Electronic	B: Bianco/white
	90: ≥90	5: 500mA	NW: 4000	...	DD: Dimmerabile DALI/ DALI dimmable	N: Nero/black
		P: 350P		...	EM: Emergenza/ Emergency	
				...	DDM: Dimmerabile DALI + Emergenza/ DALI dimmable + Emergency	
				2815		

*PER CRI>90 E WATTAGGI SUPERIORI, CONSULTARE IL NOSTRO SITO WEB / FOR CRI>90 AND HIGHER WATTAGES, PLEASE CONSULT OUR WEBSITE

** L 0575, 0855, 1135 NON DISPONIBILE CON CABLAGGIO EM / DDM
 L 0575, 0855, 1135 NOT AVAILABLE WITH EM / DDM WIRING





ACCESSORI

4417SP1-2

KIT PER SOSPENSIONE costituito da un dispositivo di regolazione micrometrica, x2 cavi d'acciaio Ø 1.2 mm L 2000 mm e un rosone in ottone cromato. Per modulo luminoso < L 2500 mm

4417SP1-3

KIT PER SOSPENSIONE costituito da un dispositivo di regolazione micrometrica, x3 cavi d'acciaio Ø 1.2 mm L 2000 mm e un rosone in ottone cromato. Per modulo luminoso > L 2500 mm

4406

KIT PER ALIMENTAZIONE costituito da un cavo di alimentazione trasparente L 2000 mm e un rosone in plastica. Dotato di morsettiera, fermacavo e accessori per il fissaggio.

STIVCM

KIT INSTALLAZIONE SU CONTROSOFFITTI (set 2pz) in cartongesso a raso costituito da coppia di staffe.

STIVCM-3

KIT INSTALLAZIONE SU CONTROSOFFITTI (set 3pz) in cartongesso a raso costituito da coppia di staffe.

SU RICHIESTA

- Alimentatore elettronico dimmerabile
- Alimentatore elettronico dimmerabile DALI
- Complesso di emergenza 1H
- Ra 90

ACCESSORIES

4417SP1-2

SUSPENSION KIT consisting of micrometric regulation device, x2 steel cable Ø 1.2 mm L 2000 mm and chromed brass cover. For lighting module < L 2500 mm



4417SP1-3

SUSPENSION KIT consisting of micrometric regulation device, x3 steel cable Ø 1.2 mm L 2000 mm and chromed brass cover. For lighting module > L 2500 mm

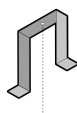
4406

FEEDING KIT consisting of feeding cable, in transparent colour L 2000 mm and plastic cover. Equipped with connection block, cableglend and fixing accessories.



STIVCM

INSTALLATION KIT ON PLASTERBOARD (2pcs set) false ceilings satin consisting of brackets pair.



STIVCM-3

INSTALLATION KIT ON PLASTERBOARD (3pcs set) false ceilings satin consisting of brackets pair.

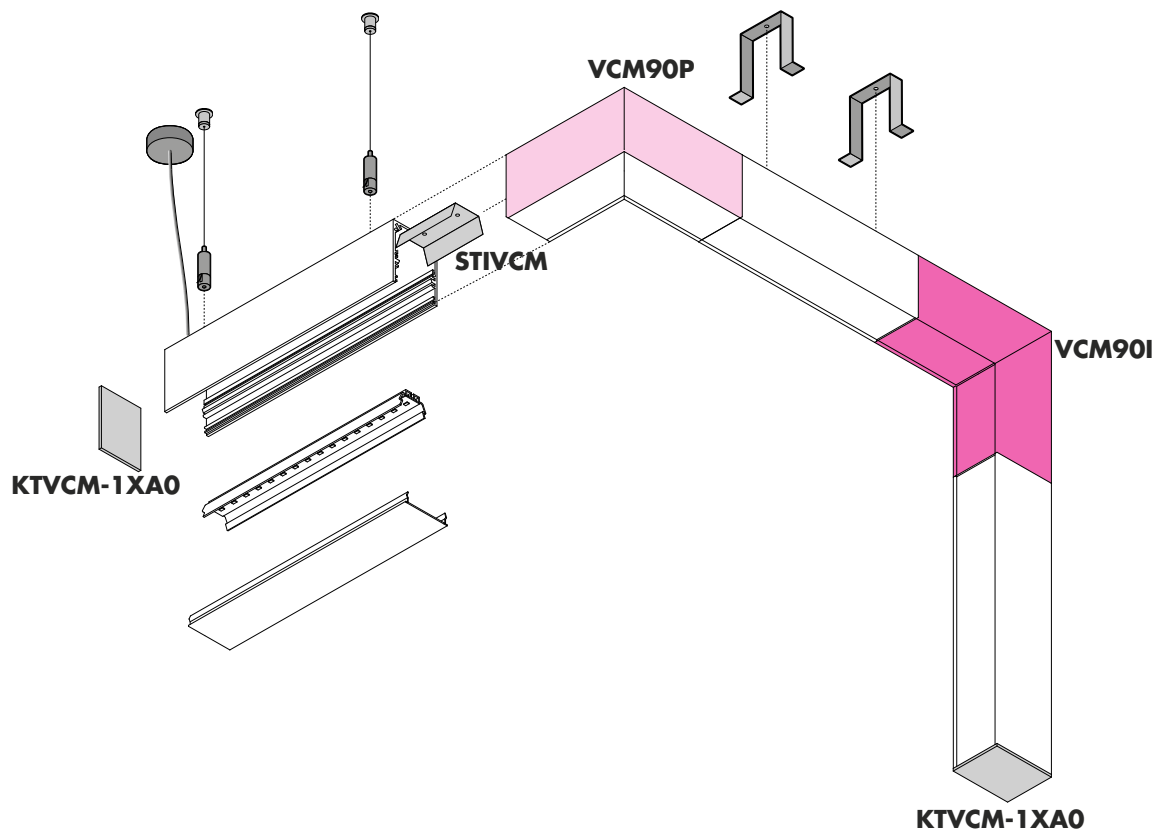
ON REQUEST

- Dimmable electronic ballast
- DALI dimmable electronic ballast
- Emergency unit 1H
- Ra 90

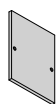


VECTOR M SYSTEM

9725 OP - 9727 MP



ACCESSORI SISTEMA / SYSTEM ACCESSORIES

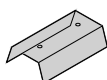


KTVCA-1XA0

Kit testate di chiusura (set 2pz) costituito da 2 testina in alluminio verniciate e 2 vite.

End caps kit (2pcs set) consisting of 2 painted aluminum head and 2 screw.

D	L	H	COD
62	3	82	KTVCA-1XA0

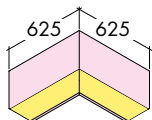


STIVCM

Kit per la giunzione di 2 elementi costituito da una piastra in acciaio zincato e 4 viti.

Kit for joining 2 elements consisting of a galvanized steel plate and 4 screws.

COD
STIVCM



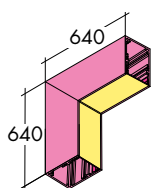
VCM90P Giunto angolare luminoso piano 90° 90° flat lighting corner joint

COMPORRE IL CODICE PRODOTTO SEGUENDO L'ORDINE INDICATO /
DIAL THE PRODUCT CODE FOLLOWING THE ORDER SHOWN

VCM90P3WWBOP

CRI	ALIMENTAZIONE/ FEEDING mA	LAMP. K	CABLAGGIO/WIRING	ART.
: ≥80	3: 350mA	WW: 3000	B: Elettronico/ Electronic	OP: 9725
90: ≥90	5: 500mA P: 350P	NW: 4000	DDB: Dimmerabile DALI/ DALI dimmable	MP: 9727

	K	lm IN	W	ART.	ART.
	3000 / 4000	2568 / 2708	16		
CRI ≥80	3000 / 4000	3508 / 3696	23	9725	9727
	3000 / 4000	5136 / 5416	31		
	3000 / 4000	2311 / 2437	16		
CRI ≥90	3000 / 4000	3157 / 3326	23	9725	9727
	3000 / 4000	4622 / 4874	31		



VCM90I Giunto angolare luminoso diedro 90° / 90° dihedral lighting corner joint

COMPORRE IL CODICE PRODOTTO SEGUENDO L'ORDINE INDICATO /
DIAL THE PRODUCT CODE FOLLOWING THE ORDER SHOWN

VCM90I903WWBMP

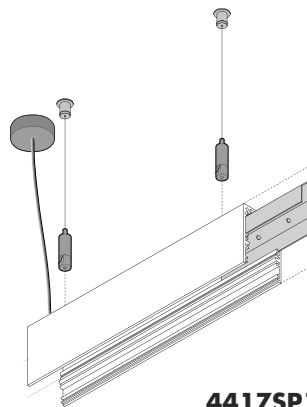
CRI	ALIMENTAZIONE/ FEEDING mA	LAMP. K	CABLAGGIO/WIRING	ART.
: ≥80	3: 350mA	WW: 3000	B: Elettronico/ Electronic	OP: 9725
90: ≥90	5: 500mA P: 350P	NW: 4000	DDB: Dimmerabile DALI/ DALI dimmable	MP: 9727



VECTOR M **SYSTEM** - ACCESSORI
 VECTOR M **SYSTEM** - ACCESSORIES



**INSTALLAZIONE SOSPENSIONE
 SUSPENDED FITTING**



4406

Kit per alimentazione costituito da un cavo di alimentazione trasparente L 2000 mm ed un rosone in plastica. Dotato di morsettiera, fermacavo e accessori per il fissaggio.

Feeding kit consisting of feeding cable in transparent colour L 2000 mm and plastic cover. Equipped with connection block, cablegland and fixing accessories.

COLORE /COLOR	CAVO /CABLE	COD
BIANCO / WHITE	2P+T	4406B3
NERO / BLACK	2P+T	4406N3
BIANCO / WHITE	4P+T	4406B5
NERO / BLACK	4P+T	4406N5

4417SP1

Kit per sospensione costituito da un dispositivo di regolazione micrometrica, un cavo d'acciaio Ø 1.2mm L 2000 mm.

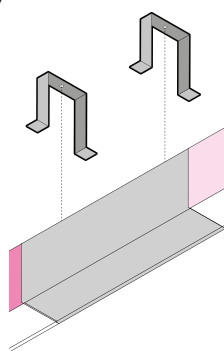
Suspension kit consisting of a micrometric adjustment device, a Ø 1.2mm L 2000 mm steel cable.

L	CAVO /CABLE	COD
2000	x2	4417SP1-2
2000	x3	4417SP1-3

INSTALLAZIONE PLAFONE
SURFACE MOUNTED FITTING



INSTALLAZIONE INCASSO
BUILT-IN FITTING



STIVCM

Kit installazione su
 controsoffitti in cartongesso
 a raso costituito da coppia
 di staffe.

*Installation kit on
 plasterboard false ceilings
 satin consisting
 of brackets pair.*

SET	MOD. LUM. / LIGHTING MOD.	COD
2pz / 2pcs	< L 2500 mm	STIVCM
3pz / 3pcs	> L 2500 mm	STIVCM-3







VECTOR FRAME M

INSTALLAZIONE

Incasso

APPLICAZIONI

Area commerciale, locale pubblico, locale residenziale, ufficio, negozio, grandi aree commerciali

CORPO

In estruso di alluminio, verniciato con polveri epossipoliestere SOLVENT FREE termoindurenti a 180°C, con pretrattamento superficiale di fosfatazione.

COLORI FINITURE

Bianco, Nero

ACCESSORI

Accessori per l'installazione inclusi

SU RICHIESTA

- Alimentatore elettronico dimmerabile
- Alimentatore elettronico dimmerabile DALI
- Complesso di emergenza 1H
- Ra 90

MOUNTINGS

Built-in fitting

APPLICATION

Commercial area, public hall, residential hall, office, shop, large commercial areas

BODY

In extruded aluminium, painted with SOLVENT-FREE epoxy polyester powders, thermosetting at 180°C, after phosphate treatment.

FINISHING COLOURS

White, Black

ACCESSORIES

Installation accessories included

ON REQUEST

- *Dimmable electronic ballast*
- *DALI dimmable electronic ballast*
- *Emergency unit 1H*
- *Ra 90*

VECTOR FRAME M	9726 OP	DIRETTO / DIRECT	104
VECTOR FRAME M	9728 MP	DIRETTO / DIRECT	105
VECTOR FRAME M	SYSTEM		106

OP

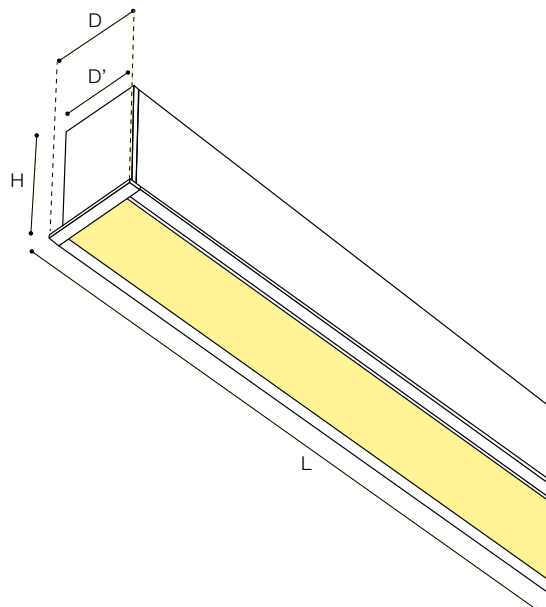
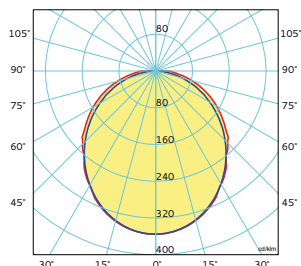
MP



VECTOR FRAME M

9726 OP

4000K | 2708 lm | 16 W



EMISSIONE LUMINOSA

Diretta - Simmetrica

DISPOSITIVO OTTICO

Diffusore in policarbonato opale

LIGHT EMISSION

Direct - Symmetric

OPTICAL DEVICE

Diffuser in opal polycarbonate



K	mA	lm IN	W	L	H	D	D'
3000 / 4000		1309 / 1378	8	587			
3000 / 4000		1964 / 2067	11	867			
3000 / 4000		2618 / 2756	15	1147			
3000 / 4000		3273 / 3445	19	1427			
3000 / 4000	350	3927 / 4134	23	1707	82	76	62
3000 / 4000		4582 / 4823	26	1987			
3000 / 4000		5236 / 5512	30	2267			
3000 / 4000		5891 / 6201	34	2547			
3000 / 4000		6545 / 6890	38	2827			

COMPORRE IL CODICE PRODOTTO IN BASE ALLE VOSTRE ESIGENZE, SEGUENDO L'ORDINE INDICATO
DIAL THE PRODUCT CODE ACCORDING TO YOUR NEEDS, FOLLOWING THE ORDER SHOWN

97263WW0587E0B

ART.	CRI	ALIMENTAZIONE/ FEEDING mA	LAMP. K	L (mm)	CABLAGGIO/WIRING	COLORE/COLOR
9726	: ≥80	3: 350mA	WW: 3000	0587**	E0: Elettronico/ Electronic	B: Bianco/white
	90: ≥90	5: 500mA	NW: 4000	08670	DD: Dimmerabile DALI/ DALI dimmable	N: Nero/black
		P: 350P		1147	EM: Emergenza/ Emergency	
				...	DDM: Dimmerabile DALI + Emergenza/ DALI dimmable + Emergency	
				2827		

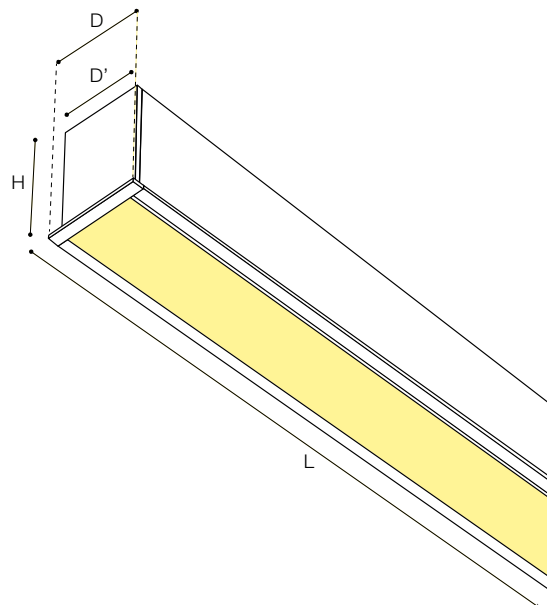
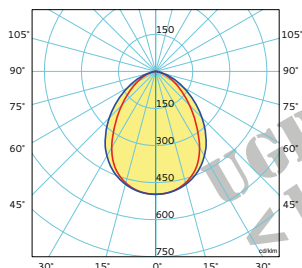
*PER CRI>90 E WATTAGGI SUPERIORI, CONSULTARE IL NOSTRO SITO WEB / FOR CRI>90 AND HIGHER WATTAGES, PLEASE CONSULT OUR WEBSITE



VECTOR FRAME M

9728 MP

4000K | 3385 lm | 19.5W



EMISSIONE LUMINOSA

Diretta - Simmetrica

DISPOSITIVO OTTICO

Diffusore in metacrilato microprismatizzato

LIGHT EMISSION

Direct - Symmetric

OPTICAL DEVICE

Diffuser in microprismatic methacrylate



K	mA	lm IN	W	L	H	D	D'
3000 / 4000		1309 / 1378	8	587			
3000 / 4000		1964 / 2067	11	867			
3000 / 4000		2618 / 2756	15	1147			
3000 / 4000		3273 / 3445	19	1427			
3000 / 4000	350	3927 / 4134	23	1707	82	76	64
3000 / 4000		4582 / 4823	26	1987			
3000 / 4000		5236 / 5512	30	2267			
3000 / 4000		5891 / 6201	34	2547			
3000 / 4000		6545 / 6890	38	2827			

COMPORRE IL CODICE PRODOTTO IN BASE ALLE VOSTRE ESIGENZE, SEGUENDO L'ORDINE INDICATO
DIAL THE PRODUCT CODE ACCORDING TO YOUR NEEDS, FOLLOWING THE ORDER SHOWN

97283WW0575E0B

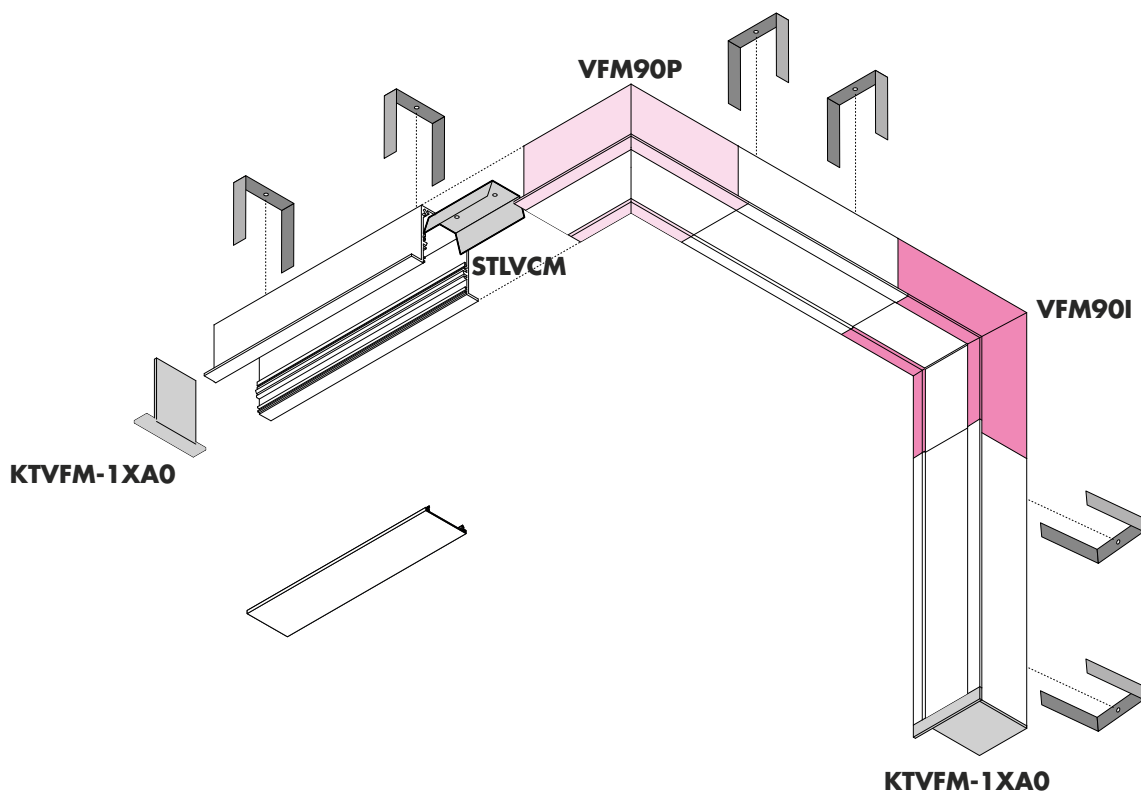
ART.	CRI	ALIMENTAZIONE/ FEEDING mA	LAMP. K	L (mm)	CABLAGGIO/WIRING	COLORE/COLOR
9728	: ≥80	3: 350mA	WW: 3000	0587**	E0: Elettronico/ Electronic	B: Bianco/white
	90: ≥90	5: 500mA	NW: 4000	08670	DD: Dimmerabile DALI/ DALI dimmable	N: Nero/black
		P: 350P		1147	EM: Emergenza/ Emergency	
				...	DDM: Dimmerabile DALI + Emergenza/ DALI dimmable + Emergency	
				2827		

*PER CRI>90 E WATTAGGI SUPERIORI, CONSULTARE IL NOSTRO SITO WEB / FOR CRI>90 AND HIGHER WATTAGES, PLEASE CONSULT OUR WEBSITE

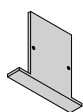


VECTOR FRAME M SYSTEM

9726 OP - 9728 MP



ACCESSORI SISTEMA / SYSTEM ACCESSORIES

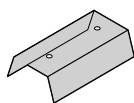


KTVFM-1XA0

Kit testate di chiusura (set 2pz) costituito da 2 testina in alluminio pressofuso.

End caps kit (2pcs set) consisting of 2 die-cast aluminum heads.

D	L	H	COD
89	3	101	KTVFM-1XA0

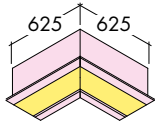


STLVCM

Kit per la giunzione di 2 elementi costituito da una piastra in acciaio zincato e 4 viti.

Kit for joining 2 elements consisting of a galvanized steel plate and 4 screws.

COD
STLVCM



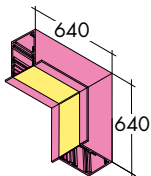
VFM90P Giunto angolare luminoso piano 90° / 90° flat lighting corner joint

COMPORRE IL CODICE PRODOTTO SEGUENDO L'ORDINE INDICATO /
DIAL THE PRODUCT CODE FOLLOWING THE ORDER SHOWN

VFM90P3WWBOP

CRI	ALIMENTAZIONE/ FEEDING mA	LAMP. K	CABLAGGIO/WIRING	ART.
: ≥80	3: 350mA	WW: 3000	B: Elettronico/ Electronic	OP: 9725
90: ≥90	5: 500mA	NW: 4000	DDB: Dimmerabile DALI/ DALI dimmable	MP: 9727
	P: 350P			

	K	lm IN	W	ART.	ART.
	3000 / 4000	2568 / 2708	16		
CRI ≥80	3000 / 4000	3508 / 3696	23	9725	9727
	3000 / 4000	5136 / 5416	31		
CRI ≥90	3000 / 4000	2311 / 2437	16		
	3000 / 4000	3157 / 3326	23	9725	9727
	3000 / 4000	4622 / 4874	31		



VFM90I Giunto angolare luminoso diedro 90° / 90° dihedral lighting corner joint

COMPORRE IL CODICE PRODOTTO SEGUENDO L'ORDINE INDICATO /
DIAL THE PRODUCT CODE FOLLOWING THE ORDER SHOWN

VFM90I903WWBMP

CRI	ALIMENTAZIONE/ FEEDING mA	LAMP. K	CABLAGGIO/WIRING	ART.
: ≥80	3: 350mA	WW: 3000	B: Elettronico/ Electronic	OP: 9725
90: ≥90	5: 500mA	NW: 4000	DDB: Dimmerabile DALI/ DALI dimmable	MP: 9727
	P: 350P			



ARCHITECTURAL



VECTOR L

INSTALLAZIONE

Sospensione

APPLICAZIONI

Corridoio pubblico, locale pubblico, locale residenziale, negozio, grandi aree commerciali

CORPO

In estruso di alluminio, verniciato con polveri epossipoliestere SOLVENT FREE termoindurenti a 180°C, con pretrattamento superficiale di fosfatazione.

COLORI FINITURE

Bianco, Nero

ACCESSORI

Accessori per l'installazione inclusi.

SU RICHIESTA

- Alimentatore elettronico dimmerabile
- Alimentatore elettronico dimmerabile DALI
- Complesso di emergenza 1H
- Ra 90

MOUNTINGS

Suspended fitting

APPLICATION

Public corridor, public hall, residential hall, office, shop, large commercial areas

BODY

In extruded aluminium, painted with SOLVENT-FREE epoxy polyester powders, thermosetting at 180°C, after phosphate treatment.

FINISHING COLOURS

White, Black

ACCESSORIES

Installation accessories included.

ON REQUEST

- Dimmable electronic ballast
- DALI dimmable electronic ballast
- Emergency unit 1H
- Ra 90

VECTOR L D-I **9754 OP** DIRETTO - INDIRETTO / DIRECT - INDIRECT 110

VECTOR L D-I **9755 MP** DIRETTO - INDIRETTO / DIRECT - INDIRECT 111

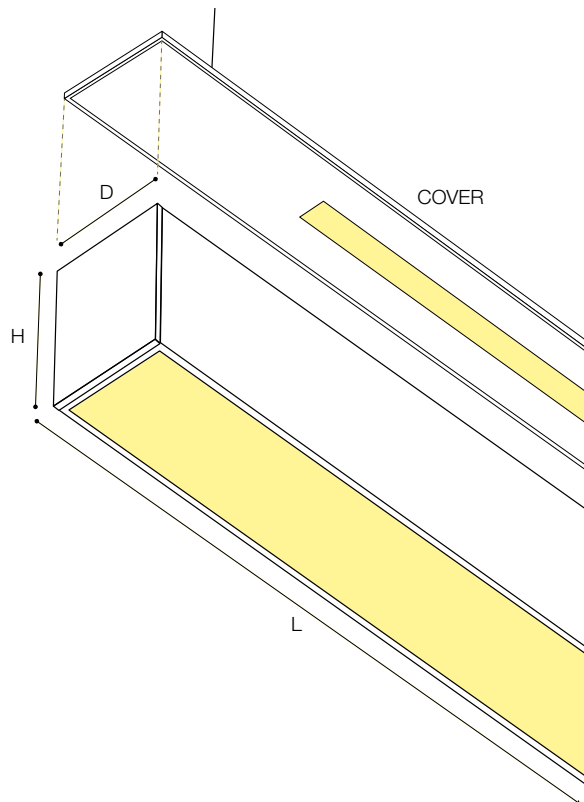
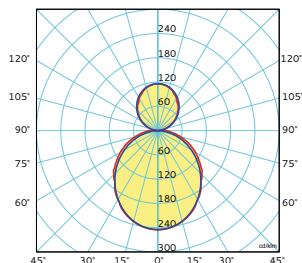
OP

MP



VECTOR L D-I 9754 OP

4000K | 4062 lm | 23 W



EMISSIONE LUMINOSA

Diretta - Indiretta - Simmetrica

DISPOSITIVO OTTICO

Diffusore in policarbonato opale

LIGHT EMISSION

Direct - Indirect - Symmetric

OPTICAL DEVICE

Diffuser in opal polycarbonate



K	mA	lm IN	W	L	H	D
3000 / 4000		3927 / 4134	23	1135		
3000 / 4000		4582 / 4823	26	1415		
3000 / 4000	350	5236 / 5512	30	1695	101	89
3000 / 4000		7200 / 7579	41	1975		
3000 / 4000		7854 / 8268	45	2255		

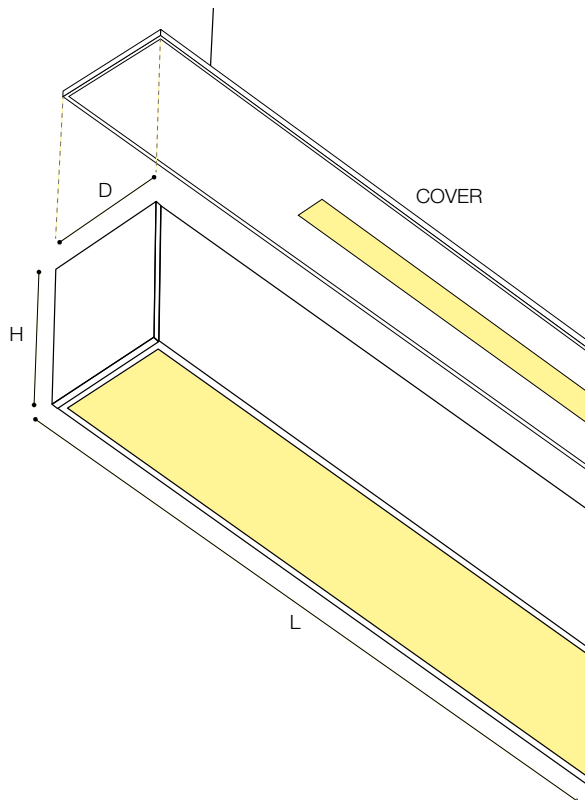
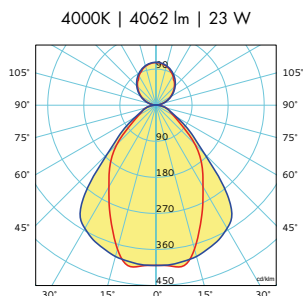
COMPORRE IL CODICE PRODOTTO IN BASE ALLE VOSTRE ESIGENZE, SEGUENDO L'ORDINE INDICATO
DIAL THE PRODUCT CODE ACCORDING TO YOUR NEEDS, FOLLOWING THE ORDER SHOWN

97543WW1135E0B

ART.	CRI	ALIMENTAZIONE/ FEEDING mA	LAMP. K	L (mm)	CABLAGGIO/WIRING	COLORE/COLOR
9754	: ≥80	3: 350mA	WW: 3000	1135	E0: Elettronico/ Electronic	B: Bianco/white
	90: ≥90	5: 500mA	NW: 4000	1415	DD: Dimmerabile DALI/ DALI dimmable	N: Nero/black
		P: 350P		...	EM: Emergenza/ Emergency	
				2255		



VECTOR L D-I 9755 MP



EMISSIONE LUMINOSA

Diretta - Indiretta - Simmetrica

DISPOSITIVO OTTICO

*Diffusore superiore in policarbonato opale
Diffusore inferiore in metacrilato microprismatizzato*

LIGHT EMISSION

Direct - Indirect - Symmetric

OPTICAL DEVICE

*Upper diffuser in opal polycarbonate
Lower diffuser in microprismatic methacrylate*



K	mA	lm IN	W	L	H	D
3000 / 4000		3927 / 4134	23	1135		
3000 / 4000		4582 / 4823	26	1415		
3000 / 4000	350	5236 / 5512	30	1695	101	89
3000 / 4000		7200 / 7579	41	1975		
3000 / 4000		7854 / 8268	45	2255		

COMPORRE IL CODICE PRODOTTO IN BASE ALLE VOSTRE ESIGENZE, SEGUENDO L'ORDINE INDICATO
DIAL THE PRODUCT CODE ACCORDING TO YOUR NEEDS, FOLLOWING THE ORDER SHOWN

9755 3 WW 1 1 3 5 E 0 B

ART.	CRI	ALIMENTAZIONE/ FEEDING mA	LAMP. K	L (mm)	CABLAGGIO/WIRING	COLORE/COLOR
9755	: ≥80	3: 350mA	WW: 3000	1135	E0: Elettronico/ Electronic	B: Bianco/white
	90: ≥90	5: 500mA	NW: 4000	1415	DD: Dimmerabile DALI/ DALI dimmable	N: Nero/black
		P: 350P		...	EM: Emergenza/ Emergency	
				2255		



ARCHITECTURAL



VECTOR L

INSTALLAZIONE

Sospensione, plafone, incasso

APPLICAZIONI

Area commerciale, locale pubblico, locale residenziale, ufficio, negozio, grandi aree commerciali

CORPO

In estruso di alluminio, verniciato con polveri epossipoliestere SOLVENT FREE termoindurenti a 180°C, con pretrattamento superficiale di fosfatazione.

COLORI FINITURE

Bianco, Nero

MOUNTINGS

Suspended fitting, Surface mounted fitting, Built-in fitting

APPLICATION

Commercial area, public hall, residential hall, office, shop, large commercial areas

BODY

In extruded aluminium, painted with SOLVENT-FREE epoxy polyester powders, thermosetting at 180°C, after phosphate treatment.

FINISHING COLOURS

White, Black

VECTOR L D	9730 OP	DIRETTO / DIRECT	114
VECTOR L D	9757 MP	DIRETTO / DIRECT	115
VECTOR L	SYSTEM		118

OP

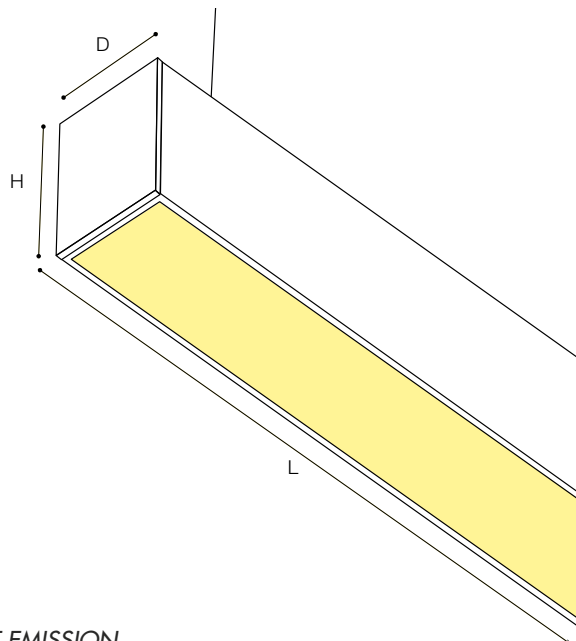
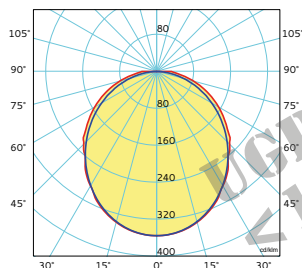
MP



VECTOR L D

9730 OP

4000K | 2708 lm | 16 W



EMISSIONE LUMINOSA

Diretta - Simmetrica

DISPOSITIVO OTTICO

Diffusore in policarbonato opale

LIGHT EMISSION

Direct - Symmetric

OPTICAL DEVICE

Diffuser in opal polycarbonate



K	mA	lm IN	W	L	H	D
3000 / 4000		1309 / 1378	8	575		
3000 / 4000		1964 / 2067	11	855		
3000 / 4000		2618 / 2756	15	1135		
3000 / 4000		3273 / 3445	19	1415		
3000 / 4000	350	3927 / 4134	23	1695	101	89
3000 / 4000		4582 / 4823	26	1975		
3000 / 4000		5236 / 5512	30	2255		
3000 / 4000		5891 / 6201	34	2535		
3000 / 4000		6545 / 6890	38	2815		

COMPORRE IL CODICE PRODOTTO IN BASE ALLE VOSTRE ESIGENZE, SEGUENDO L'ORDINE INDICATO
DIAL THE PRODUCT CODE ACCORDING TO YOUR NEEDS, FOLLOWING THE ORDER SHOWN

9730 3 WW 0575 E 0 B

ART.	CRI	ALIMENTAZIONE/ FEEDING mA	LAMP. K	L (mm)	CABLAGGIO/WIRING	COLORE/COLOR
9730	: ≥80	3: 350mA	WW: 3000	0575**	E0: Elettronico/ Electronic	B: Bianco/white
	90: ≥90	5: 500mA	NW: 4000	...	DD: Dimmerabile DALI/ DALI dimmable	N: Nero/black
		P: 350P		...	EM: Emergenza/ Emergency	
				...	DDM: Dimmerabile DALI + Emergenza/ DALI dimmable + Emergency	
				2815		

*PER CRI>90 E WATTAGGI SUPERIORI, CONSULTARE IL NOSTRO SITO WEB / FOR CRI>90 AND HIGHER WATTAGES, PLEASE CONSULT OUR WEBSITE

** L 0575, 0855, 1135 NON DISPONIBILE CON CABLAGGIO EM / DDM
 L 0575, 0855, 1135 NOT AVAILABLE WITH EM / DDM WIRING

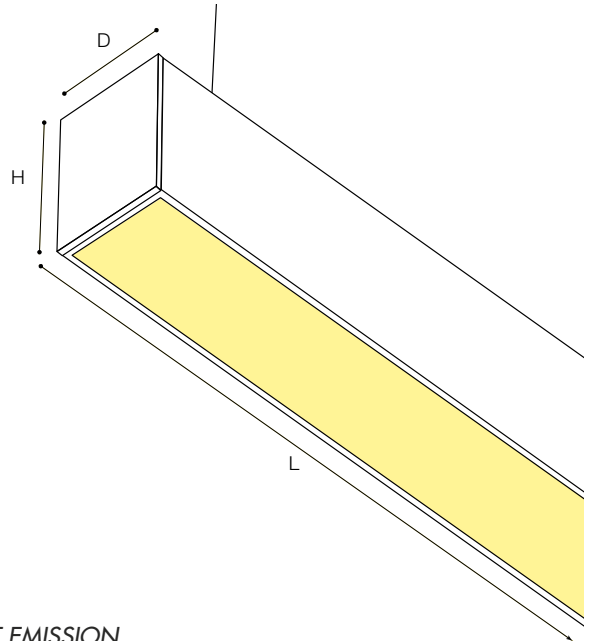
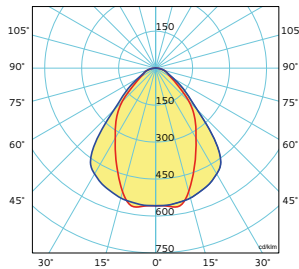
ARCHITECTURAL



VECTOR L D

9757 MP

4000K | 2708 lm | 16 W



EMISSIONE LUMINOSA

Diretta - Simmetrica

DISPOSITIVO OTTICO

Diffusore in policarbonato microprismatizzato

LIGHT EMISSION

Direct - Symmetric

OPTICAL DEVICE

Diffuser in microprismatic polycarbonate



K	mA	lm IN	W	L	H	D
3000 / 4000		1309 / 1378	8	575		
3000 / 4000		1964 / 2067	11	855		
3000 / 4000		2618 / 2756	15	1135		
3000 / 4000		3273 / 3445	19	1415		
3000 / 4000	350	3927 / 4134	23	1695	101	89
3000 / 4000		4582 / 4823	26	1975		
3000 / 4000		5236 / 5512	30	2255		
3000 / 4000		5891 / 6201	34	2535		
3000 / 4000		6545 / 6890	38	2815		

COMPORRE IL CODICE PRODOTTO IN BASE ALLE VOSTRE ESIGENZE, SEGUENDO L'ORDINE INDICATO
DIAL THE PRODUCT CODE ACCORDING TO YOUR NEEDS, FOLLOWING THE ORDER SHOWN

9757 3 WW 0575 E 0 B

ART.	CRI	ALIMENTAZIONE/ FEEDING mA	LAMP. K	L (mm)	CABLAGGIO/WIRING	COLORE/COLOR
9757	: ≥80	3: 350mA	WW: 3000	0575**	E0: Elettronico/ Electronic	B: Bianco/white
	90: ≥90	5: 500mA	NW: 4000	...	DD: Dimmerabile DALI/ DALI dimmable	N: Nero/black
		P: 350P		...	EM: Emergenza/ Emergency	
				...	DDM: Dimmerabile DALI + Emergenza/ DALI dimmable + Emergency	
				2815		

*PER CRI>90 E WATTAGGI SUPERIORI, CONSULTARE IL NOSTRO SITO WEB / FOR CRI>90 AND HIGHER WATTAGES, PLEASE CONSULT OUR WEBSITE

** L 0575, 0855, 1135 NON DISPONIBILE CON CABLAGGIO EM / DDM
 L 0575, 0855, 1135 NOT AVAILABLE WITH EM / DDM WIRING





ACCESSORI

4417SP1-2

KIT PER SOSPENSIONE costituito da un dispositivo di regolazione micrometrica, x2 cavi d'acciaio Ø 1.2 mm L 2000 mm e un rosone in ottone cromato. Per modulo luminoso < L 2500 mm

4417SP1-3

KIT PER SOSPENSIONE costituito da un dispositivo di regolazione micrometrica, x3 cavi d'acciaio Ø 1.2 mm L 2000 mm e un rosone in ottone cromato. Per modulo luminoso > L 2500 mm

4406

KIT PER ALIMENTAZIONE costituito da un cavo di alimentazione trasparente L 2000 mm e un rosone in plastica. Dotato di morsettiera, fermacavo e accessori per il fissaggio.

STIVCL

KIT INSTALLAZIONE SU CONTROSOFFITTI (set 2pz) in cartongesso a raso costituito da coppia di staffe.

STIVCL-3

KIT INSTALLAZIONE SU CONTROSOFFITTI (set 3pz) in cartongesso a raso costituito da coppia di staffe.

SU RICHIESTA

- Alimentatore elettronico dimmerabile
- Alimentatore elettronico dimmerabile DALI
- Complesso di emergenza 1H
- Ra 90

ACCESSORIES

4417SP1-2

SUSPENSION KIT consisting of micrometric regulation device, x2 steel cable Ø 1.2 mm L 2000 mm and chromed brass cover. For lighting module < L 2500 mm

4417SP1-3

SUSPENSION KIT consisting of micrometric regulation device, x3 steel cable Ø 1.2 mm L 2000 mm and chromed brass cover. For lighting module > L 2500 mm

4406

FEEDING KIT consisting of feeding cable, in transparent colour L 2000 mm and plastic cover. Equipped with connection block, cableglend and fixing accessories.

STIVCL

INSTALLATION KIT ON PLASTERBOARD (2pcs set) false ceilings satin consisting of brackets pair.

STIVCL-3

INSTALLATION KIT ON PLASTERBOARD (3pcs set) false ceilings satin consisting of brackets pair.

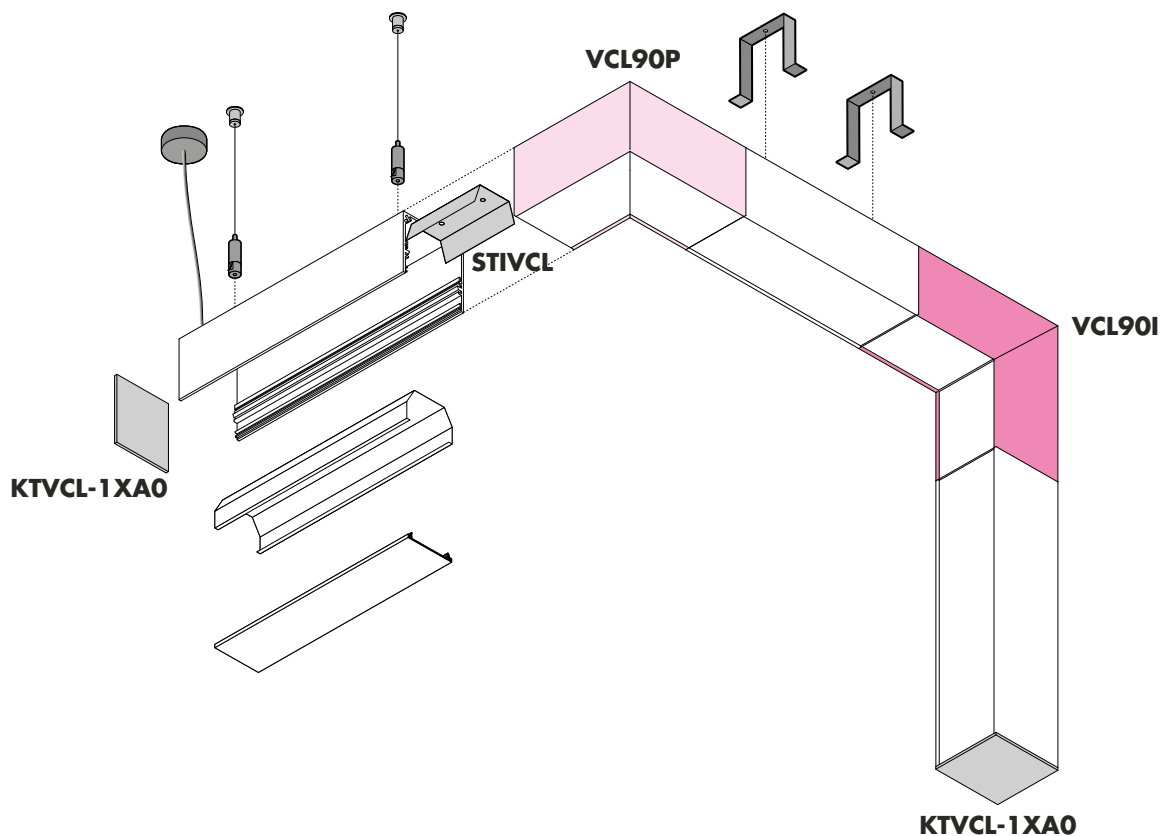
ON REQUEST

- Dimmable electronic ballast
- DALI dimmable electronic ballast
- Emergency unit 1H
- Ra 90

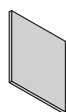


VECTOR L SYSTEM

9730 OP - 9757 MP



ACCESSORI SISTEMA / SYSTEM ACCESSORIES

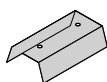


KTVCL-1XA0

Kit testate di chiusura (set 2pz) costituito da 2 testina in alluminio verniciate e 2 vite.

End caps kit (2pcs set) consisting of 2 painted aluminum head and 2 screw.

D	L	H	COD
89	3	101	KTVCL-1XA0

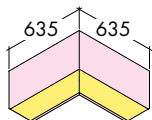


STIVCL

Kit per la giunzione di 2 elementi costituito da una piastra in acciaio zincato e 4 viti.

Kit for joining 2 elements consisting of a galvanized steel plate and 4 screws.

COD
STIVCL



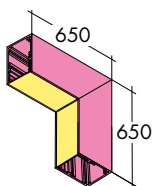
VCL90P Giunto angolare luminoso piano 90° 90° flat lighting corner joint

COMPORRE IL CODICE PRODOTTO SEGUENDO L'ORDINE INDICATO /
DIAL THE PRODUCT CODE FOLLOWING THE ORDER SHOWN

VCL90P3WWBOP

CRI	ALIMENTAZIONE/ FEEDING mA	LAMP. K	CABLAGGIO/WIRING	ART.
: ≥80	3: 350mA	WW: 3000	B: Elettronico/ Electronic	OP: 9730
90: ≥90	5: 500mA P: 350P	NW: 4000	DDB: Dimmerabile DALI/ DALI dimmable	MP: 9757

	K	lm IN	W	ART.	ART.
	3000 / 4000	2568 / 2708	16		
CRI ≥80	3000 / 4000	3508 / 3696	23	9730	9757
	3000 / 4000	5136 / 5416	31		
	3000 / 4000	2311 / 2437	16		
CRI ≥90	3000 / 4000	3157 / 3326	23	9730	9757
	3000 / 4000	4622 / 4874	31		



VCL90I Giunto angolare luminoso diedro 90° / 90° dihedral lighting corner joint

COMPORRE IL CODICE PRODOTTO SEGUENDO L'ORDINE INDICATO /
DIAL THE PRODUCT CODE FOLLOWING THE ORDER SHOWN

VCL90I903WWBMP

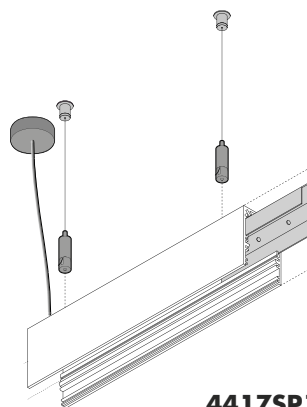
CRI	ALIMENTAZIONE/ FEEDING mA	LAMP. K	CABLAGGIO/WIRING	ART.
: ≥80	3: 350mA	WW: 3000	B: Elettronico/ Electronic	OP: 9730
90: ≥90	5: 500mA P: 350P	NW: 4000	DDB: Dimmerabile DALI/ DALI dimmable	MP: 9757



VECTOR L SYSTEM - ACCESSORI
VECTOR L SYSTEM - ACCESSORIES



**INSTALLAZIONE SOSPENSIONE
SUSPENDED FITTING**



4406

Kit per alimentazione costituito da un cavo di alimentazione trasparente L 2000 mm ed un rosone in plastica. Dotato di morsettiera, fermacavo e accessori per il fissaggio.

Feeding kit consisting of feeding cable in transparent colour L 2000 mm and plastic cover. Equipped with connection block, cable gland and fixing accessories.

COLORE /COLOR	CAVO /CABLE	COD
BIANCO / WHITE	2P+T	4406B3
NERO / BLACK	2P+T	4406N3
BIANCO / WHITE	4P+T	4406B5
NERO / BLACK	4P+T	4406N5

4417SP1

Kit per sospensione costituito da un dispositivo di regolazione micrometrica, un cavo d'acciaio Ø 1.2mm L 2000 mm.

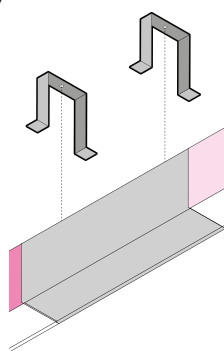
Suspension kit consisting of a micrometric adjustment device, a Ø 1.2mm L 2000 mm steel cable.

L	CAVO /CABLE	COD
2000	x2	4417SP1-2
2000	x3	4417SP1-3

**INSTALLAZIONE PLAFONE
SURFACE MOUNTED FITTING**



**INSTALLAZIONE INCASSO
BUILT-IN FITTING**



STIVCL

Kit installazione su
controsoffitti in cartongesso
a raso costituito da coppia
di staffe.

*Installation kit on
plasterboard false ceilings
satin consisting
of brackets pair.*

SET	MOD. LUM. / LIGHTING MOD.	COD
2pz / 2pcs	< L 2500 mm	STIVCL
3pz / 3pcs	> L 2500 mm	STIVCL-3





ARCHITECTURAL



VECTOR FRAME L

INSTALLAZIONE

Incasso

APPLICAZIONI

Area commerciale, locale pubblico, locale residenziale, ufficio, negozio, grandi aree commerciali

CORPO

In estruso di alluminio, verniciato con polveri epossipoliestere SOLVENT FREE termoindurenti a 180°C, con pretrattamento superficiale di fosfatazione.

COLORI FINITURE

Bianco, Nero

ACCESSORI

Accessori per l'installazione inclusi

SU RICHIESTA

- Alimentatore elettronico dimmerabile
- Alimentatore elettronico dimmerabile DALI
- Complesso di emergenza 1H
- Ra 90

MOUNTINGS

Built-in fitting

APPLICATION

Commercial area, public hall, residential hall, office, shop, large commercial areas

BODY

In extruded aluminium, painted with SOLVENT-FREE epoxy polyester powders, thermosetting at 180°C, after phosphate treatment.

FINISHING COLOURS

White, Black

ACCESSORIES

Installation accessories included

ON REQUEST

- *Dimmable electronic ballast*
- *DALI dimmable electronic ballast*
- *Emergency unit 1H*
- *Ra 90*

VECTOR FRAME L	9731 OP	DIRETTO / DIRECT	124
VECTOR FRAME L	9756 MP	DIRETTO / DIRECT	125
VECTOR FRAME L	SYSTEM		126

OP

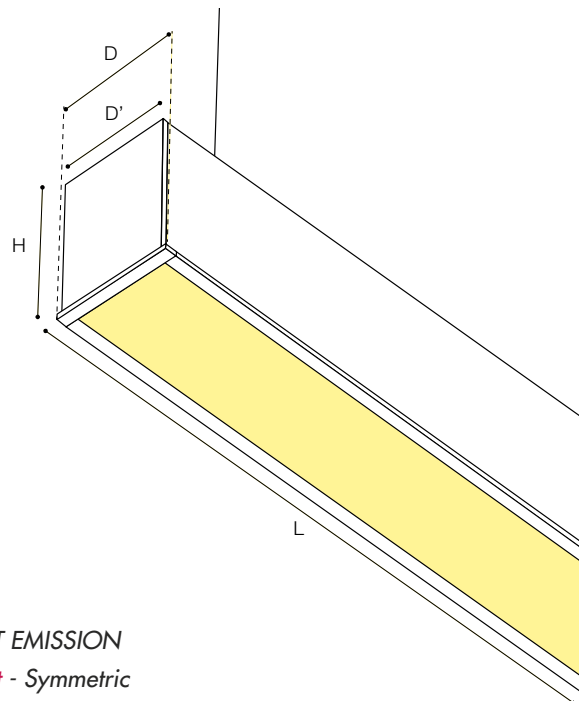
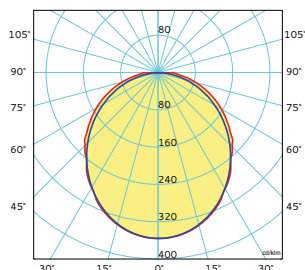
MP



VECTOR FRAME L

9731 OP

4000K | 2708 lm | 16 W



EMISSIONE LUMINOSA

Diretta - Simmetrica

DISPOSITIVO OTTICO

Diffusore in policarbonato opale

LIGHT EMISSION

Direct - Symmetric

OPTICAL DEVICE

Diffuser in opal polycarbonate



K	mA	lm IN	W	L	H	D	D'
3000 / 4000		1309 / 1378	8	587			
3000 / 4000		1964 / 2067	11	867			
3000 / 4000		2618 / 2756	15	1147			
3000 / 4000		3273 / 3445	19	1427			
3000 / 4000	350	3927 / 4134	23	1707	101	103	89
3000 / 4000		4582 / 4823	26	1987			
3000 / 4000		5236 / 5512	30	2267			
3000 / 4000		5891 / 6201	34	2547			
3000 / 4000		6545 / 6890	38	2827			

COMPORRE IL CODICE PRODOTTO IN BASE ALLE VOSTRE ESIGENZE, SEGUENDO L'ORDINE INDICATO
DIAL THE PRODUCT CODE ACCORDING TO YOUR NEEDS, FOLLOWING THE ORDER SHOWN

9731 3WW0587E0B

ART.	CRI	ALIMENTAZIONE/ FEEDING mA	LAMP. K	L (mm)	CABLAGGIO/WIRING	COLORE/COLOR
9731	: ≥80	3: 350mA	WW: 3000	0587**	E0: Elettronico/ Electronic	B: Bianco/white
	90: ≥90	5: 500mA	NW: 4000	0867	DD: Dimmerabile DALI/ DALI dimmable	N: Nero/black
		P: 350P		1147	EM: Emergenza/ Emergency	
				...	DDM: Dimmerabile DALI + Emergenza/ DALI dimmable + Emergency	
				2827		

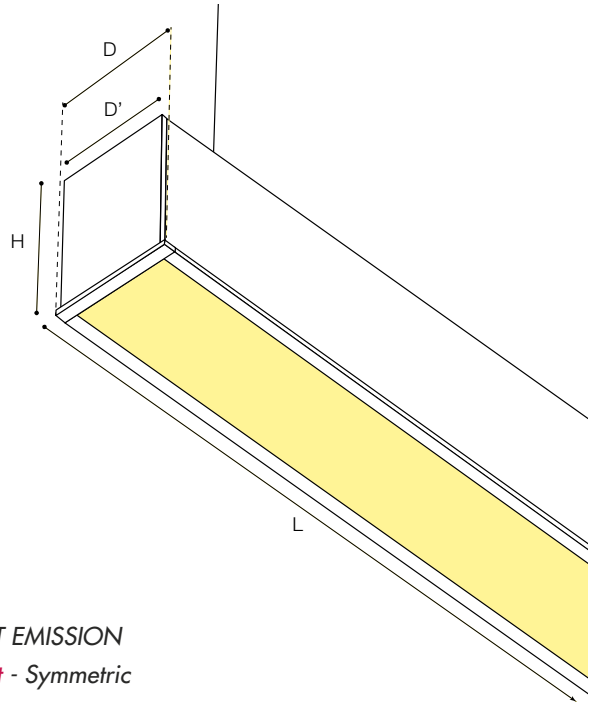
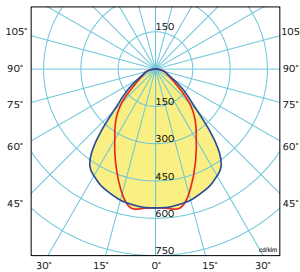
***PER CRI>90 E WATTAGGI SUPERIORI, CONSULTARE IL NOSTRO SITO WEB / FOR CRI>90 AND HIGHER WATTAGES, PLEASE CONSULT OUR WEBSITE**



VECTOR FRAME L

9756 MP

4000K | 2708 lm | 16 W



EMISSIONE LUMINOSA

Diretta - Simmetrica

DISPOSITIVO OTTICO

Diffusore in policarbonato microprismatizzato

LIGHT EMISSION

Direct - Symmetric

OPTICAL DEVICE

Diffuser in microprismatic polycarbonate



K	mA	lm IN	W	L	H	D	D'
3000 / 4000		1309 / 1378	8	587			
3000 / 4000		1964 / 2067	11	867			
3000 / 4000		2618 / 2756	15	1147			
3000 / 4000		3273 / 3445	19	1427			
3000 / 4000	350	3927 / 4134	23	1707	101	103	90
3000 / 4000		4582 / 4823	26	1987			
3000 / 4000		5236 / 5512	30	2267			
3000 / 4000		5891 / 6201	34	2547			
3000 / 4000		6545 / 6890	38	2827			

COMPORRE IL CODICE PRODOTTO IN BASE ALLE VOSTRE ESIGENZE, SEGUENDO L'ORDINE INDICATO
DIAL THE PRODUCT CODE ACCORDING TO YOUR NEEDS, FOLLOWING THE ORDER SHOWN

97563WW0587EOB

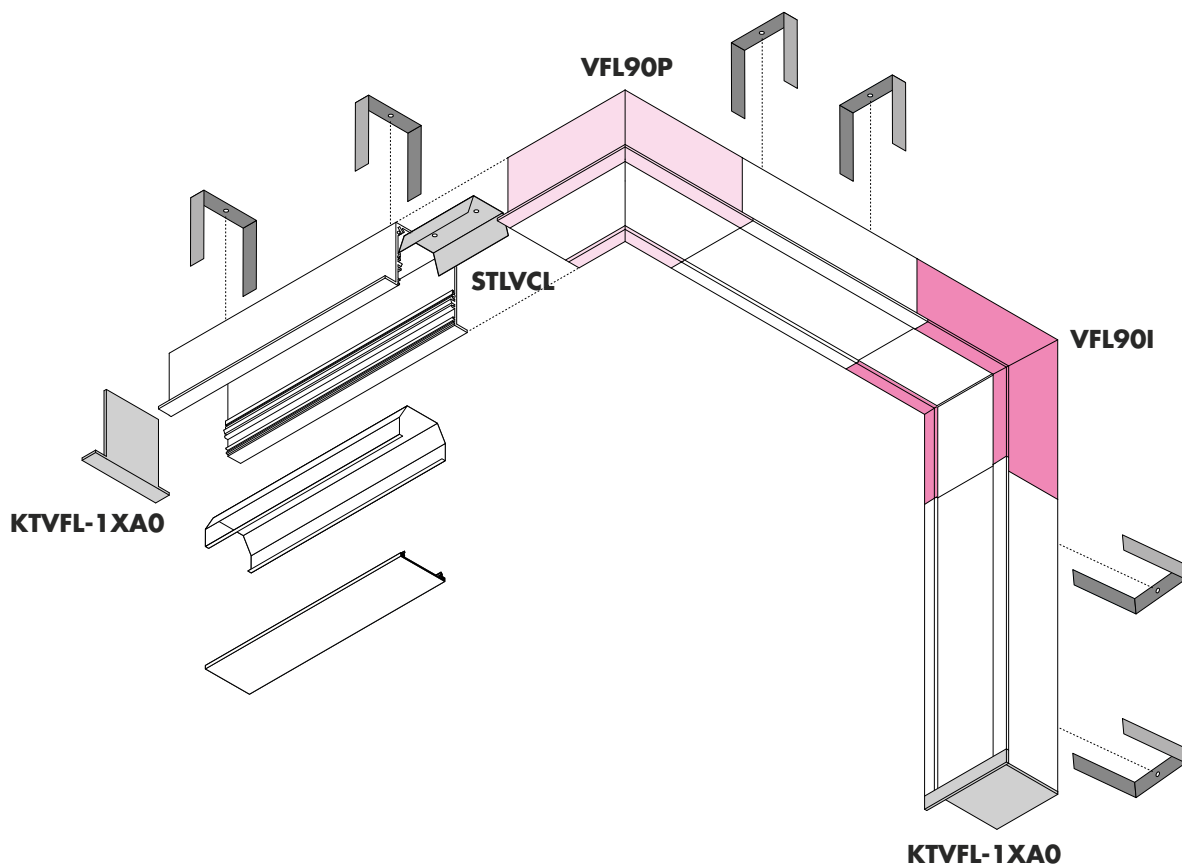
ART.	CRI	ALIMENTAZIONE/ FEEDING mA	LAMP. K	L (mm)	CABLAGGIO/WIRING	COLORE/COLOR
9756	: ≥80	3: 350mA	WW: 3000	0587**	E0: Elettronico/ Electronic	B: Bianco/white
	90: ≥90	5: 500mA	NW: 4000	0867	DD: Dimmerabile DALI/ DALI dimmable	N: Nero/black
		P: 350P		1147	EM: Emergenza/ Emergency	
				...	DDM: Dimmerabile DALI + Emergenza/ DALI dimmable + Emergency	
				2827		

***PER CRI>90 E WATTAGGI SUPERIORI, CONSULTARE IL NOSTRO SITO WEB / FOR CRI>90 AND HIGHER WATTAGES, PLEASE CONSULT OUR WEBSITE**

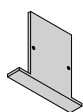


VECTOR FRAME L SYSTEM

9731 OP - 9756 MP



ACCESSORI SISTEMA / SYSTEM ACCESSORIES

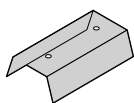


KTVFL-1XA0

Kit testate di chiusura (set 2pz) costituito da 2 testina in alluminio pressofuso.

End caps kit (2pcs set) consisting of 2 die-cast aluminum heads.

D	L	H	COD
89	3	101	KTVFL-1XA0

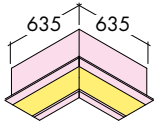


STLVCL

Kit per la giunzione di 2 elementi costituito da una piastra in acciaio zincato e 4 viti.

Kit for joining 2 elements consisting of a galvanized steel plate and 4 screws.

COD
STLVCL



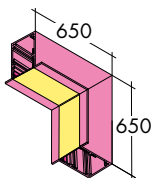
VFL90P Giunto angolare luminoso piano 90° 90° flat lighting corner joint

COMPORRE IL CODICE PRODOTTO SEGUENDO L'ORDINE INDICATO /
DIAL THE PRODUCT CODE FOLLOWING THE ORDER SHOWN

VFL90P3WWBOP

CRI	ALIMENTAZIONE/ FEEDING mA	LAMP. K	CABLAGGIO/WIRING	ART.
: ≥80	3: 350mA	WW: 3000	B: Elettronico/ Electronic	OP: 9731
90: ≥90	5: 500mA	NW: 4000	DDB: Dimmerabile DALI/ DALI dimmable	MP: 9756
	P: 350P			

	K	lm IN	W	ART.	ART.
	3000 / 4000	2568 / 2708	16		
CRI ≥80	3000 / 4000	3508 / 3696	23	9731	9756
	3000 / 4000	5136 / 5416	31		
CRI ≥90	3000 / 4000	2311 / 2437	16		
	3000 / 4000	3157 / 3326	23	9731	9756
	3000 / 4000	4622 / 4874	31		



VFL90I Giunto angolare luminoso diedro 90° / 90° dihedral lighting corner joint

COMPORRE IL CODICE PRODOTTO SEGUENDO L'ORDINE INDICATO /
DIAL THE PRODUCT CODE FOLLOWING THE ORDER SHOWN

VFL90I903WWBMP

CRI	ALIMENTAZIONE/ FEEDING mA	LAMP. K	CABLAGGIO/WIRING	ART.
: ≥80	3: 350mA	WW: 3000	B: Elettronico/ Electronic	OP: 9731
90: ≥90	5: 500mA	NW: 4000	DDB: Dimmerabile DALI/ DALI dimmable	MP: 9756
	P: 350P			





ARCHITECTURAL



A TERRA / FLOOR

INSTALLAZIONE

A terra

APPLICAZIONI

Locale pubblico, locale residenziale, ufficio

CORPO

In estruso di alluminio, verniciato con polveri epossipoliestere SOLVENT FREE termoindurenti a 180°C, con pretrattamento superficiale di fosfatazione.

COLORI FINITURE

Bianco, Nero (SOLO 8480 LENS)

SU RICHIESTA

- Alimentatore elettronico dimmerabile
- Alimentatore elettronico dimmerabile DALI
- Sensore di luminosità e di presenza
- Ra 90

MOUNTINGS

Floor

APPLICATION

Public hall, residential hall, office

BODY

In extruded aluminium, painted with SOLVENT-FREE epoxy polyester powders, thermosetting at 180°C, after phosphate treatment.

FINISHING COLOURS

White, Black (ONLY 8480 LENS)

ON REQUEST

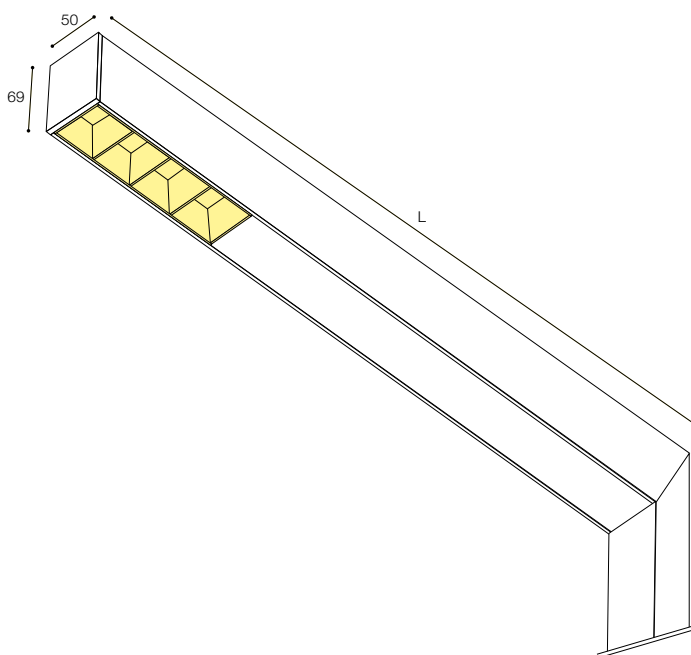
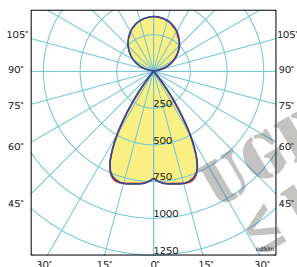
- Dimmable electronic ballast
- DALI dimmable electronic ballast
- Daylight sensor and presence detector
- Ra 90

PIANTANA	8480 LENS	DIRETTO - INDIRECTO / DIRECT - INDIRECT	130
ZURIGO	8470	DIRETTO - INDIRECTO / DIRECT - INDIRECT	131



PIANTANA 8480 LENS

4000K | 2708 lm | 16 W



EMISSIONE LUMINOSA

Diretta - Indiretta - Simmetrica

DISPOSITIVO OTTICO

Diffusore superiore in policarbonato trasparente

Diffusore inferiore: Ottica lenticolare Darklight, a celle quadrate in policarbonato di colore nero lucido; Lente in PMMA trasparente (efficienza 87%)

LIGHT EMISSION

Direct - Indirect - Symmetric

OPTICAL DEVICE

Upper diffuser in transparent polycarbonate.

Lower diffuser: Darklight lenticular optic, a square cells in glossy black polycarbonate; PMMA transparent lens (efficiency 87%)



K	mA	lm IN	W	L	H	D
3000 / 4000	350	5891 / 6201	34	700	2000	50

COMPORRE IL CODICE PRODOTTO IN BASE ALLE VOSTRE ESIGENZE, SEGUENDO L'ORDINE INDICATO
DIAL THE PRODUCT CODE ACCORDING TO YOUR NEEDS, FOLLOWING THE ORDER SHOWN

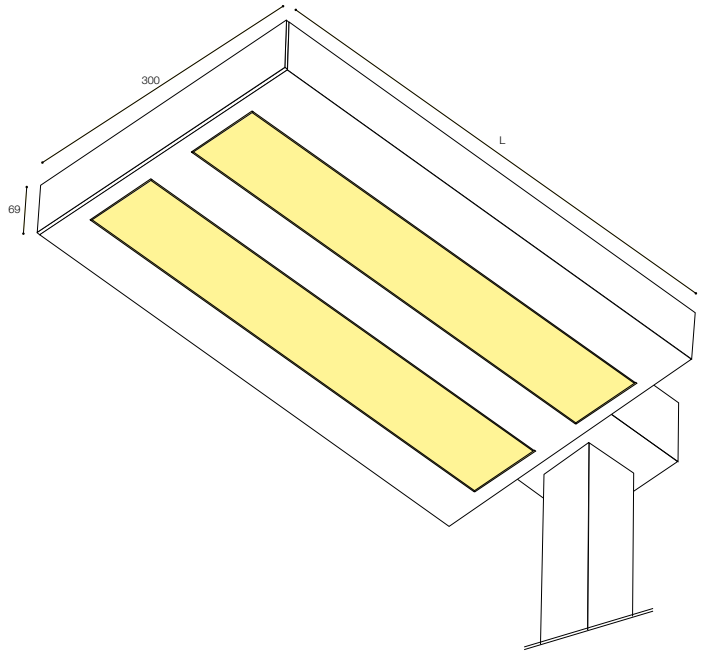
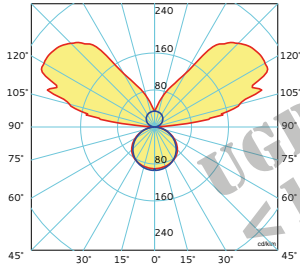
848031WW0700E0B

ART.	CRI	ALIMENTAZIONE/ FEEDING mA	LENTE / LENS	LAMP. K	L (mm)	CABLAGGIO/WIRING	COLORE/COLOR
8480	: ≥80	3: 350mA	1: 50°	WW: 3000	700	E0: Elettronico/ Electronic	B: Bianco/white
	90: ≥90		2: 80°	NW: 4000		DD: Dimmerabile DALI/ DALI dimmable	N: Nero/black
						EM: Emergenza/ Emergency	



ZURIGO 8470

4000K | 10832 lm | 62 W



EMISSIONE LUMINOSA

Diretta - Indiretta - Simmetrica

DISPOSITIVO OTTICO

Diffusore superiore in policarbonato trasparente.

Diffusore inferiore in metacrilato trasparente microprismatizzato.

LIGHT EMISSION

Direct - Indirect - Symmetric

OPTICAL DEVICE

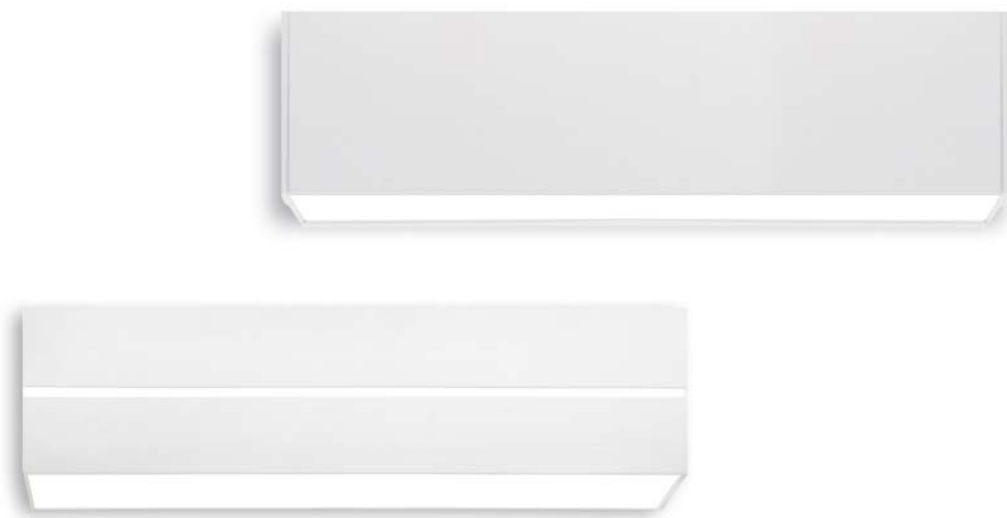
Upper diffuser in transparent polycarbonate.

Lower diffuser in microprismatic, transparent methacrylate.



K	mA	lm IN	W	L	H	D	EL. COD	DALI COD
3000		10476					8470WW68B	8470WW68BDD
4000		11028					8470NW68B	8470NW68BDD
3000	350	10476	60	600	1900	370	8470WW68BS	8470WW68BDDS
4000		11028					8470WW68BS	8470NW68BDDS





ARCHITECTURAL



A PARETE / WALL LUMINAIRE

INSTALLAZIONE

A parete

APPLICAZIONI

Corridoio pubblico, locale pubblico,
locale residenziale, ufficio

CORPO

In estruso di alluminio, verniciato con polveri
epossipoliestere SOLVENT FREE termoindurenti a 180°C,
con pretrattamento superficiale di fosfatazione

COLORI FINITURE

Bianco, Nero (SOLO VECTOR WALL 8525)

SU RICHIESTA

- Alimentatore elettronico dimmerabile
- Alimentatore elettronico dimmerabile DALI
- Complesso di emergenza 1H (SOLO VAGO 8521)
- Ra 90

MOUNTINGS

Wall luminaire

APPLICATION

Public corridor, public hall,
residential hall, office

BODY

In extruded aluminium, painted with SOLVENT-FREE
epoxy polyester powders, thermosetting at 180°C,
after phosphate treatment

FINISHING COLOURS

White, Black (ONLY VECTOR WALL 8525)

ON REQUEST

- Dimmable electronic ballast
- DALI dimmable electronic ballast
- Emergency unit 1H (ONLY VAGO 8521)
- Ra 90

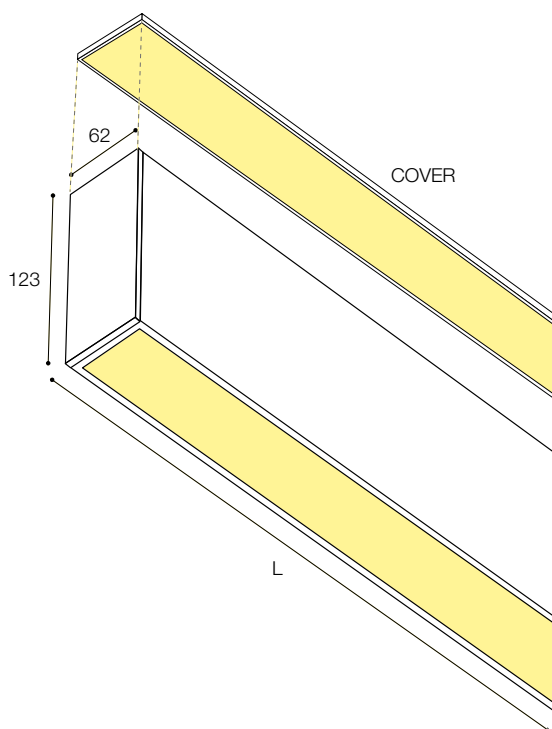
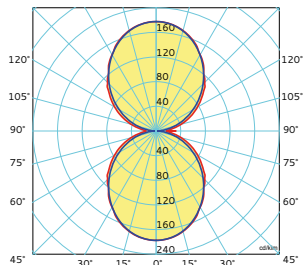
VECTOR WALL D-I	8525	DIRETTO - INDIRETTO / DIRECT - INDIRECT	134
VAGO D-I	8521	DIRETTO - INDIRETTO / DIRECT - INDIRECT	135



VECTOR WALL D-I

8525

4000K | 5416 lm | 31 W



EMISSIONE LUMINOSA

Diretta - Indiretta - Simmetrica

DISPOSITIVO OTTICO

Diffusore in policarbonato opale

LIGHT EMISSION

Direct - Indirect - Symmetric

OPTICAL DEVICE

Diffuser in opal polycarbonate



K	mA	lm IN	W	L	H	D
3000 / 4000		2618 / 2756	15	585		
3000 / 4000	350	3928 / 4134	22	865	123	62
3000 / 4000		5236 / 5512	30	1145		

COMPORRE IL CODICE PRODOTTO IN BASE ALLE VOSTRE ESIGENZE, SEGUENDO L'ORDINE INDICATO
 DIAL THE PRODUCT CODE ACCORDING TO YOUR NEEDS, FOLLOWING THE ORDER SHOWN

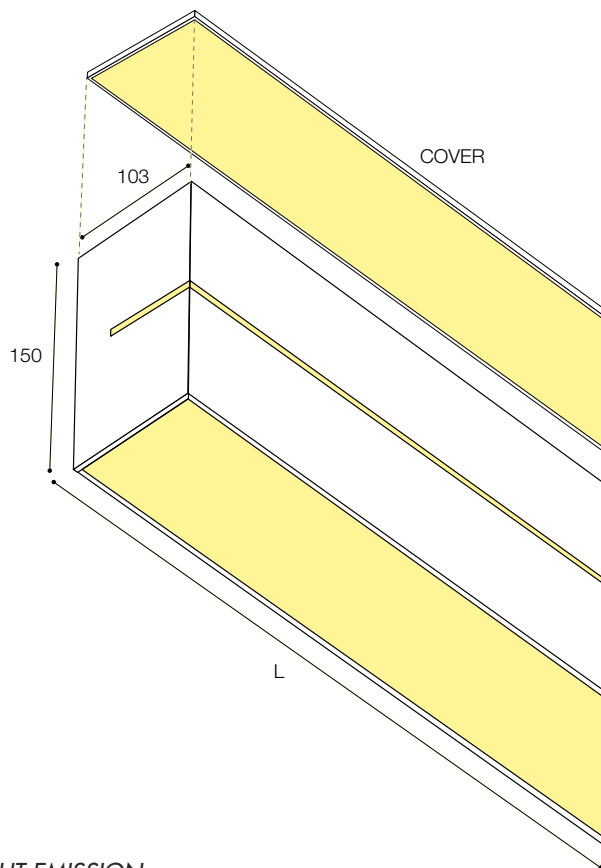
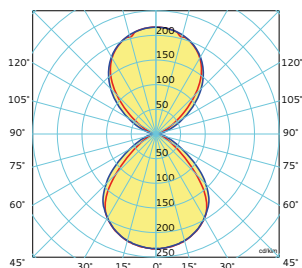
85253WW0585E0B

ART.	CRI	ALIMENTAZIONE/ FEEDING mA	LAMP. K	L (mm)	CABLAGGIO/WIRING	COLORE/COLOR
8525	: ≥80	3: 350mA	WW: 3000	585	E0: Elettronico/ Electronic	B: Bianco/white
	90: ≥90	5: 500mA	NW: 4000	865	DD: Dimmerabile DALI/ DALI dimmable	N: Nero/black
		P: 350P		1145	EM: Emergenza/ Emergency	



VAGO D-I 8521

4000K | 3696 lm | 22.8W



EMISSIONE LUMINOSA

Diretta - Indiretta - Simmetrica

DISPOSITIVO OTTICO

*Diffusore inferiore in metacrilato satinato
Diffusore superiore in metacrilato satinato*

LIGHT EMISSION

Direct - Indirect - Symmetric

OPTICAL DEVICE

*Lower diffuser in satin methacrylate
Upper diffuser in satin methacrylate*



K	mA	lm IN	W	L	H	D	EL. COD	DALI COD
3000	500	3574	22	617	150	103	8521WW25B	8521WW25DDB
4000		3762					8521NW25B	8521NW25DDB
3000	350	5238	30				8521WW32B	8521WW32DDB
4000		5514					8521NW32B	8521NW32DDB





ARCHITECTURAL



ACUSTICA

INSTALLAZIONE

Sospensione, plafone

APPLICAZIONI

Area commerciale, locale pubblico, locale residenziale, ufficio, negozio, grandi aree commerciali

COLORI FINITURE

Bianco, Nero, Grigio

RIVESTIMENTO TESSUTO

100% poliestere tessuto riciclabile

MOUNTINGS

Suspended fitting, surface mounted fitting

APPLICATION

Commercial area, public hall, residential hall, office, shop, large commercial areas

FINISHING COLOURS

White, black, grey

FABRIC LINING

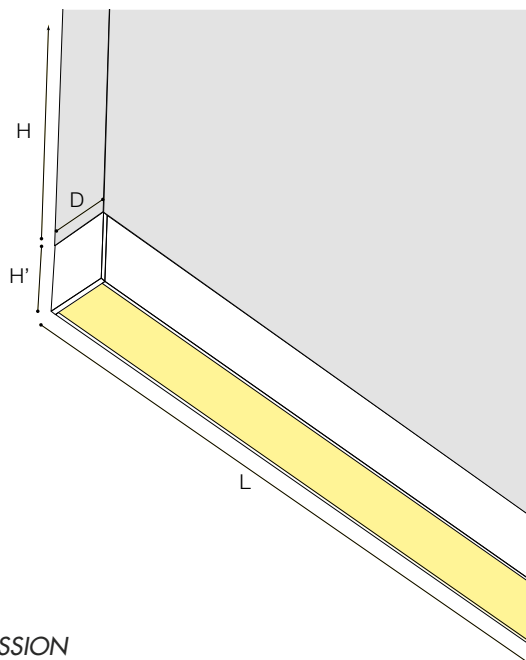
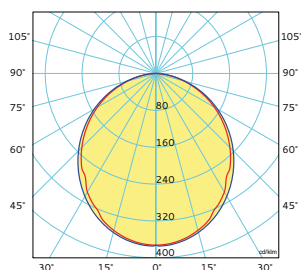
100% polyester recyclable fabric

ACUSTICA	9760 ISICHÌ	DIRETTO / DIRECT	138
ACUSTICA	9780 ICHOS	DIRETTO / DIRECT	139



ACUSTICA 9760 ISICHÌ

OPALE / OPAL



EMISSIONE LUMINOSA

Diretta - Simmetrica

DISPOSITIVO OTTICO

Diffusore in policarbonato opale

CORPO

Corpo in estruso di alluminio.
Piastra portacablaggio asportabile in alluminio estruso.
Testata in plastica stampata a iniezione.
Telaio in estruso di alluminio.

LIGHT EMISSION

Direct - Symmetric

OPTICAL DEVICE

Diffuser in opal polycarbonate

BODY

Body in extruded aluminum.
Removable gear tray in extruded aluminum.
Injection molded plastic end-cup.
Frame in extruded aluminum.



K	mA	lm IN	W	L	H'	D	H
3000 / 4000		2618 / 2756	15	1135			
3000 / 4000	350	3273 / 3445	19	1145	69	50	569
3000 / 4000		3927 / 4134	23	1695			

COMPORRE IL CODICE PRODOTTO IN BASE ALLE VOSTRE ESIGENZE, SEGUENDO L'ORDINE INDICATO
DIAL THE PRODUCT CODE ACCORDING TO YOUR NEEDS, FOLLOWING THE ORDER SHOWN

97603WW1135E0B2216

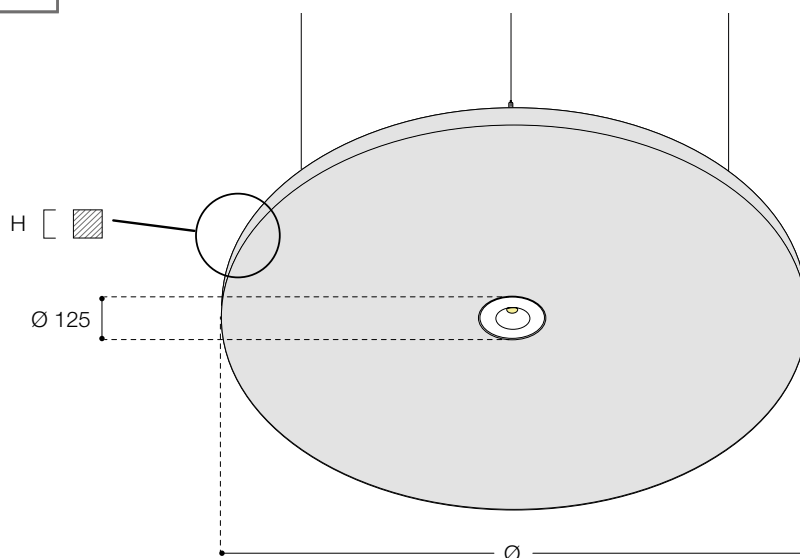
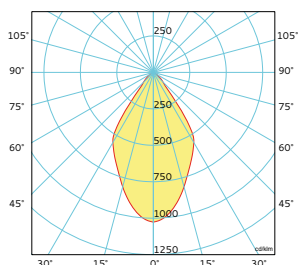
ART.	ALIMENTAZIONE/ FEEDING mA	LAMP. K	L (mm)	CABLAGGIO/WIRING	COLORE/COLOR	TESSUTO/FABRIC
9760	3: 350mA 5: 500mA (S.R.)	WW: 3000 NW: 4000	1135 1145 1695	E0: Elettronico/ Electronic D: Dimmerabile/ Dimmable DD: Dimmerabile DALI/ DALI dimmable M: Elettr + Eme (S.R.) DM: Dimmer + Eme (S.R.) DDM: Dimmer DALI + Eme (S.R.)	B: Bianco/white N: Nero/black G: Grigio / Grey	P. 150

ARCHITECTURAL



ACUSTICA 9780 ICHOS

4000K | 4139 lm | 30 W



EMISSIONE LUMINOSA

Diretta - Simmetrica

DISPOSITIVO OTTICO

Riflettore in alluminio anodizzato speculare

CORPO

Corpo in alluminio pressofuso.
Riflettore (Cut-off) in lamiera d'acciaio, verniciato bianco.
Schermo in vetro trasparente.
Telaio in estruso di alluminio.

LIGHT EMISSION

Direct - Symmetric

OPTICAL DEVICE

Specular anodised aluminum reflector

BODY

*Die-cast aluminum body.
Reflector (Cut-off) in steel sheet, painted white.
Transparent glass screen.
Frame in extruded aluminum.*

CRI
≥90

CE

F

⊕

IP
20

K	mA	lm IN	W	Ø	H
3000 / 4000				600	
3000 / 4000	750	3910 / 4139	29	800	50
3000 / 4000				1200	

COMPORRE IL CODICE PRODOTTO IN BASE ALLE VOSTRE ESIGENZE, SEGUENDO L'ORDINE INDICATO
DIAL THE PRODUCT CODE ACCORDING TO YOUR NEEDS, FOLLOWING THE ORDER SHOWN

9780907WW0600E0B2216

ART.	CRI	ALIMENTAZIONE/ FEEDING mA	LAMP. K	L (mm)	CABLAGGIO/WIRING	COLORE/COLOR	TESSUTO/FABRIC
9780	90: ≥90	7: 700mA	WW: 3000 NW: 4000	0600 0800 1200	E0: Elettronico/ Electronic D: Dimmerabile/ Dimmable DD: Dimmerabile DALI/ DALI dimmable M: Elettr + Emer (S.R.) DM: Dimmer + Eme (S.R.) DDM: Dimmer DALI + Eme (S.R.)	B: Bianco/white N: Nero/black G: Grigio / Grey	P. 150



COLORI RIVESTIMENTO / FABRIC LINING

COD. 2503



COD. 2999



COD. 1999



COD. 1053



COD. 2505



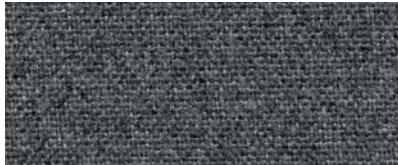
COD. 1556



COD. 2113



COD. 1620



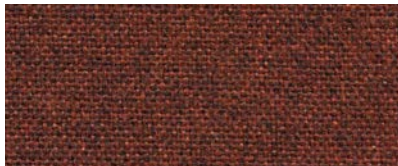
COD. 2216



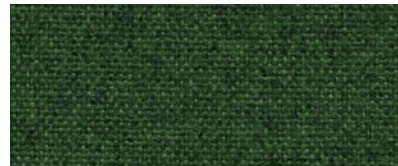
COD. 1495



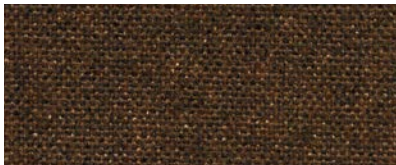
COD. 1109



COD. 1494



COD. 1558



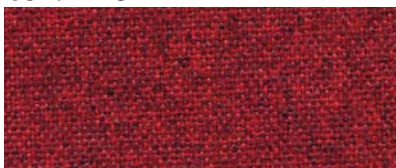
COD. 1418



COD. 1260



COD. 1216



COD. 1316



COD. 1317



COD. 1433



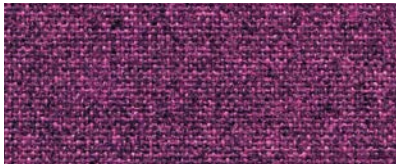
COD. 1066



COD. 1568



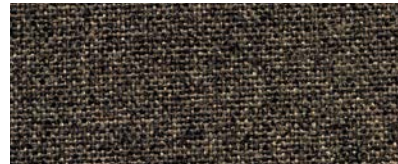
COD. 1156



COD. 1118



COD. 1569





ACUSTICA 9760 ISICHÌ

ACCESSORI

Accessori per l'installazione inclusi

SU RICHIESTA

- Alimentatore elettronico dimmerabile
- Alimentatore elettronico dimmerabile DALI
- Ra 90
- Diffusore in policarbonato microprismatizzato
- H misure speciali

ACCESSORIES

Installation accessories included

ON REQUEST

- Dimmable electronic ballast
- DALI dimmable electronic ballast
- Emergency unit 1H
- Ra 90
- Microprismatic polycarbonate diffuser
- H special measures

ACUSTICA 9780 ICHOS

ACCESSORI

4417SP1-3

KIT PER SOSPENSIONE costituito da un dispositivo di regolazione micrometrica, x3 cavi d'acciaio Ø 1.2 mm L 2000 mm e un rosone in ottone cromato. Per modulo luminoso > L 2500 mm

4406

KIT PER ALIMENTAZIONE costituito da un cavo di alimentazione trasparente L 2000 mm e un rosone in plastica. Dotato di morsetteria, fermacavo e accessori per il fissaggio.

SU RICHIESTA

- Alimentatore elettronico dimmerabile PUSH
- Alimentatore elettronico dimmerabile 1-10V
- Alimentatore elettronico dimmerabile DALI

ACCESSORIES

4417SP1-3

SUSPENSION KIT consisting of micrometric regulation device, x3 steel cable Ø 1.2 mm L 2000 mm and chromed brass cover. For lighting module > L 2500 mm

4406

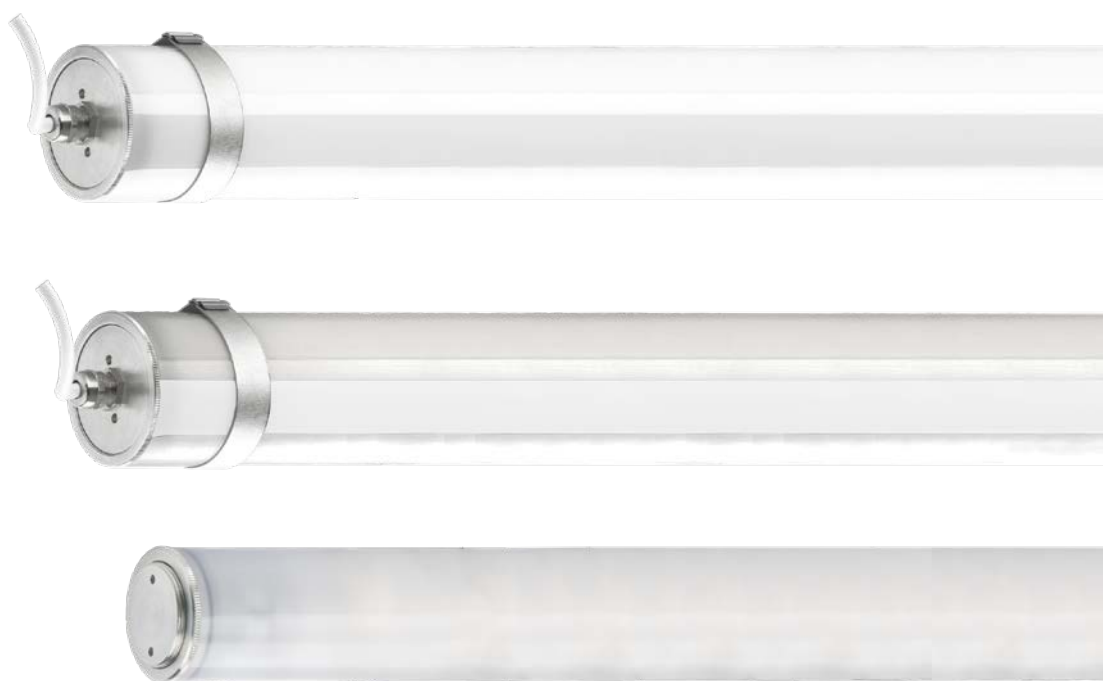
FEEDING KIT consisting of feeding cable, in transparent colour L 2000 mm and plastic cover. Equipped with connection block, cablegland and fixing accessories.

ON REQUEST

- Dimmable electronic ballast PUSH
- Dimmable electronic ballast 1-10V
- DALI dimmable electronic ballast







ARCHITECTURAL



TUBOLUCE

INSTALLAZIONE

Sospensione, plafone

APPLICAZIONI

Area di stoccaggio, area produttiva, laboratorio, locale pubblico, locale residenziale, negozio

MOUNTINGS

Suspended fitting, surface mounted fitting

APPLICATION

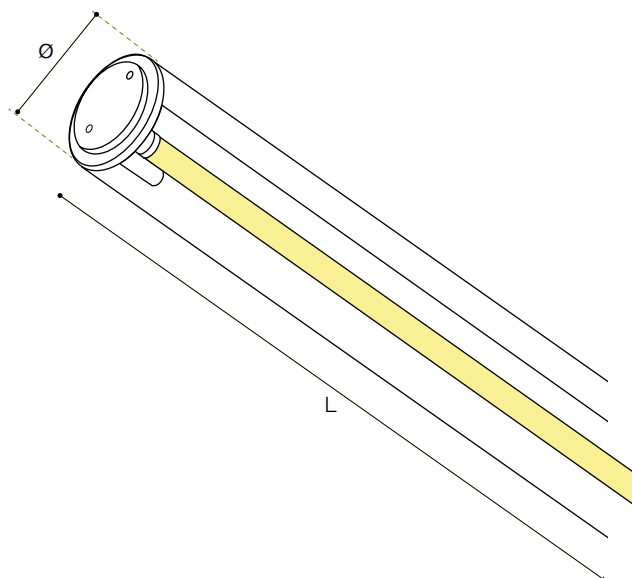
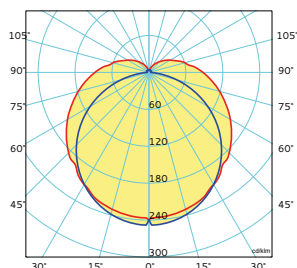
Storage area, production area, laboratory, public hall, residential hall, shop

TUBOLUCE	7512 OP	IP65	144
TUBOLUCE	7512	IP65	145
TUBOLUCE	8518 50 LED	IP65	146



TUBOLUCE 7512 OP

3000K | 10272 lm | 62 W



EMISSIONE LUMINOSA

Diretta - Simmetrica

DISPOSITIVO OTTICO

Diffusore in policarbonato opale

CORPO

In policarbonato antiurto, autoestinguente V2, opale, prodotto per estrusione

LIGHT EMISSION

Direct - Symmetric

OPTICAL DEVICE

Diffuser in opal polycarbonate

BODY

In shockproof polycarbonate, self-extinguishing V2, opal, produced by extrusion



K	mA	lm IN	W	L	Ø
3000 / 4000		2619 / 2757	15	612	
3000 / 4000		5238 / 5514	30	1212	
3000 / 4000	350 Plus	6547 / 6892	38	1512	70
3000 / 4000		7857 / 8271	45	1752	
3000 / 4000		10476 / 11028	60	2322	

COMPORRE IL CODICE PRODOTTO IN BASE ALLE VOSTRE ESIGENZE, SEGUENDO L'ORDINE INDICATO
DIAL THE PRODUCT CODE ACCORDING TO YOUR NEEDS, FOLLOWING THE ORDER SHOWN

7512PWW0612E0OP

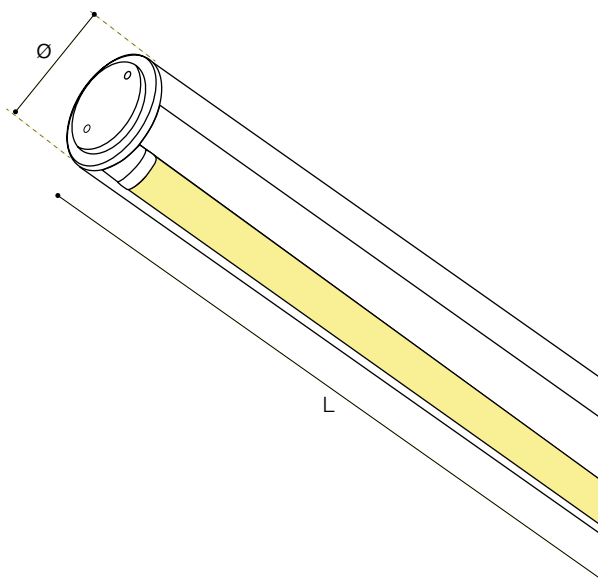
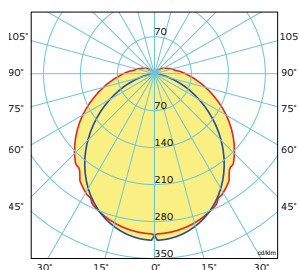
ART.	CRI	ALIMENTAZIONE/ FEEDING mA	LAMP. K	L (mm)	CABLAGGIO/WIRING	CORPO / BODY
7512	: ≥80	P: 350mA Plus	WW: 3000	0612	E0: Elettronico/ Electronic	OP: Opale/opal
	90: ≥90		NW: 4000	...	DD: Dimmerabile DALI/ DALI dimmable	
				2322	EM: Emergenza/ Emergency	

ARCHITECTURAL



TUBOLUCE 7512

4000K | 5416 lm | 31 W



EMISSIONE LUMINOSA

Diretta - Simmetrica

DISPOSITIVO OTTICO

Diffusore in policarbonato trasparente

CORPO

In policarbonato antiurto, autoestinguente V2, trasparente, prodotto per estrusione

LIGHT EMISSION

Direct - Symmetric

OPTICAL DEVICE

Diffuser in transparent polycarbonate

BODY

Made of shockproof, self-extinguishing, transparent extruded polycarbonate



K	mA	lm IN	W	L	Ø
3000 / 4000		2619 / 2757	15	612	
3000 / 4000		5238 / 5514	30	1212	
3000 / 4000	350 Plus	6547 / 6892	38	1512	70
3000 / 4000		7857 / 8271	45	1752	
3000 / 4000		10476 / 11028	60	2322	

COMPORRE IL CODICE PRODOTTO IN BASE ALLE VOSTRE ESIGENZE, SEGUENDO L'ORDINE INDICATO
DIAL THE PRODUCT CODE ACCORDING TO YOUR NEEDS, FOLLOWING THE ORDER SHOWN

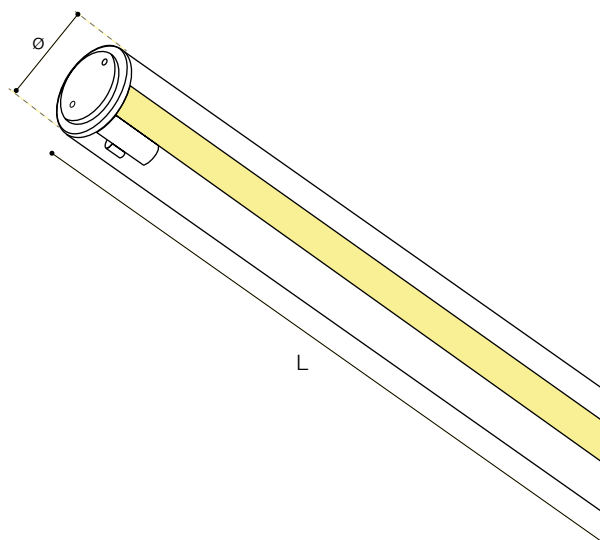
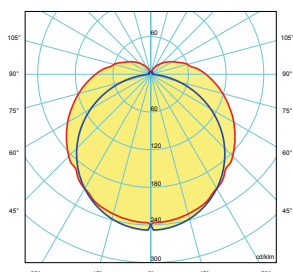
7512PWW0612E0TR

ART.	CRI	ALIMENTAZIONE/ FEEDING mA	LAMP. K	L (mm)	CABLAGGIO/WIRING	CORPO / BODY
7512	: ≥80	P: 350mA Plus	WW: 3000	0612	E0: Elettronico/ Electronic	TR: Trasparente/transparent
	90: ≥90		NW: 4000	...	DD: Dimmerabile DALI/ DALI dimmable	
				2322	EM: Emergenza/ Emergency	



TUBOLUCE 8518 50 LED OP

4000K | 2708 lm | 16 W



EMISSIONE LUMINOSA

Diretta - Simmetrica

DISPOSITIVO OTTICO

Diffusore in policarbonato opale

CORPO

In policarbonato antiurto, autoestinguente V2, trasparente

LIGHT EMISSION

Direct - Symmetric

OPTICAL DEVICE

Diffuser in opal polycarbonate

BODY

Made of shockproof, self-extinguishing, transparent



K	mA	lm IN	W	L	Ø
3000 / 4000		1309 / 1378	8	665	
3000 / 4000		2618 / 2756	15	1225	
3000 / 4000	350	3273 / 3445	19	1505	50
3000 / 4000		3927 / 4134	23	1785	
3000 / 4000		5236 / 5512	30	2345	

COMPORRE IL CODICE PRODOTTO IN BASE ALLE VOSTRE ESIGENZE, SEGUENDO L'ORDINE INDICATO
DIAL THE PRODUCT CODE ACCORDING TO YOUR NEEDS, FOLLOWING THE ORDER SHOWN

85183WW0665E0OP

ART.	CRI	ALIMENTAZIONE/ FEEDING mA	LAMP. K	L (mm)	CABLAGGIO/WIRING	CORPO / BODY
7512	: ≥80	3: 350mA	WW: 3000	0665	E0: Elettronico/ Electronic	OP: Opale/opal
	90: ≥90		NW: 4000	...	DD: Dimmerabile DALI/ DALI dimmable	
				2345	EM: Emergenza/ Emergency	

ACCESSORI

4417SP1-2

KIT PER SOSPENSIONE costituito da un dispositivo di regolazione micrometrica, x2 cavi d'acciaio Ø 1.2 mm L 2000 mm e un rosone in ottone cromato.

4406

KIT PER ALIMENTAZIONE costituito da un cavo di alimentazione trasparente L 2000 mm e un rosone in plastica. Dotato di morsettiera, fermacavo e accessori per il fissaggio.

KIT-LTL070

KIT PER INSTALLAZIONE verticale a parete.

KIT-LTL170

KIT PER SOSPENSIONE verticale. (Varianti disponibili su richiesta)

TUBOLUCE 7512 OP, TUBOLUCE 7512

7516-70

FASCETTA A MOLLA in acciaio inox inclusa Ø70.

7516-70ANTIV

FASCETTE A MOLLA in acciaio inox Ø70, bloccate da viti antivandaliche (set 2pz).

7517-70

GIUNTO per fila continua a chiusura stagna; chiusura tramite ghiera filettata Ø70.

7517-70PG

ESTREMITÀ COMPOSTA da pressacavo PG9 e ghierafilettata in alluminio anodizzato con guarnizione ingomma siliconica a protezione stagna del corpoapparecchio. Chiusura tramite chiave a brugola.

TUBOLUCE 8518 50 LED OP

7516-50

FASCETTA A MOLLA in acciaio inox inclusa Ø50.

7516-50ANTIV

FASCETTE BLOCCATA con viti antivandaliche (set 2pz) Ø50.

7517-50

GIUNTO per fila continua a chiusura stagna; chiusura tramite ghiera filettata Ø50.

7517-50PG

ESTREMITÀ a chiusura stagna composta da pressacavo PG9 e ghiera filettata in alluminio Ø50.

SU RICHIESTA

- Alimentatore elettronico dimmerabile 1-10V
- Alimentatore elettronico dimmerabile DALI
- Ra90

ACCESSORIES

4417SP1-2

SUSPENSION KIT consisting of micrometric regulation device, x2 steel cable Ø 1.2 mm L 2000 mm and chromed brass cover.

4406

FEEDING KIT consisting of feeding cable, in transparent colour L 2000 mm and plastic cover. Equipped with connection block, cableglad and fixing accessories.

KIT-LTL070

Vertical wall INSTALLATION KIT.

KIT-LTL170

Vertical SUSPENSION KIT. (Variants available on request)

7516-70

SPRING CLIP in stainless steel included Ø70.

7516-70ANTIV

SPRING CLIP in stainless steel Ø70, blocked by vandal-proof screws (2pcs set).

7517-70

JOINT straight lines watertight; locked by means of a threaded ring Ø70.

7517-70PG

END COMPOSED by PG9 cable gland and a threaded anodised aluminium ring, equipped with silicon rubber gasket, making the body watertight. Closure with an Allen key.

7516-50

SPRING CLIP in stainless steel included Ø50.

7516-50ANTIV

SPRING CLIP in stainless steel included Ø50.

7517-50

JOINT straight lines watertight; locked by means of a threaded ring Ø50.

7517-50PG

Watertight END COMPOSED of PG9 cable gland and aluminum threaded ring nut Ø50.

ON REQUEST

- Dimmable electronic ballast 1-10V
- DALI dimmable electronic ballast
- Ra90

Metalmek

PRODOTTI PER INTERNI

INDOOR PRODUCTS

METALMEK

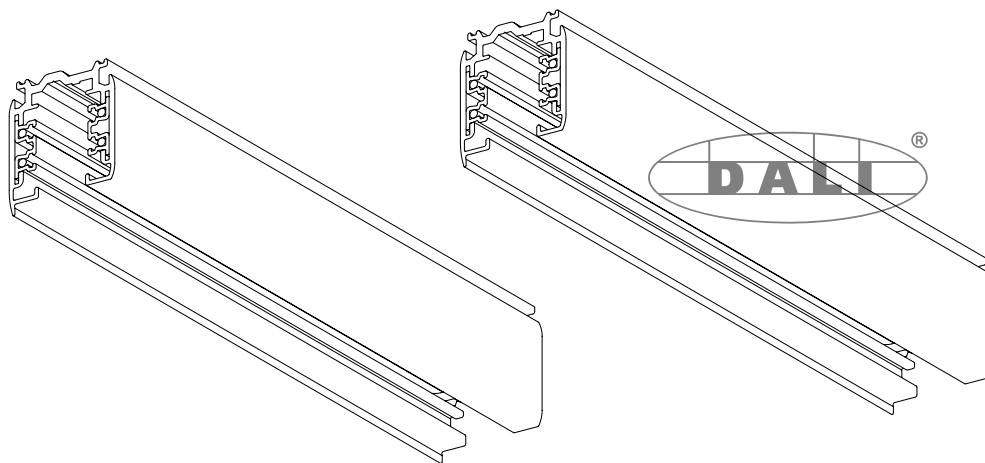
cantina



glorizzante
mani

PER IL VOSTRO
AVVOLGIMENTO
ALL'OSPITALITÀ
GRAZIE





METALMEK



BINARIO / GLOBAL TRACK

INSTALLAZIONE

La distanza di fissaggio raccomandata è di 1000 mm

APPLICAZIONI

Area commerciale, locale pubblico, negozio, grandi aree commerciali, supermercati

CORPO

In estruso di alluminio

COLORI FINITURE

2= Nero, 3= Bianco

MISURE DISPONIBILI (mm)

1000, 2000, 3000, 4000

CABLAGGIO

Alimentazione 240~400V / 16A / 50 Hz
Doppio inserto in PVC isolante tra i conduttori
Trifase (3P + N + PE)

ACCESSORI

SKB 12

Accessorio per montaggio binario a plafone

MOUNTINGS

The recommended fastening distance is 1000 mm

APPLICATION

Commercial area, public hall, shop, large commercial areas, supermarket

BODY

In extruded aluminium

FINISHING COLOURS

2= Black, 3= White

AVAILABLE SIZES (mm)

1000, 2000, 3000, 4000

WIRING

Feeding 240~400V / 16A / 50 Hz
Double insulating PVC insert between the conductors
Three phase (3P + N + PE)

ACCESSORIES

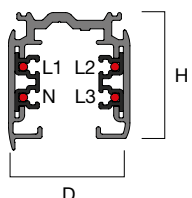
SKB 12

Accessory for ceiling mounting rail

BINARIO **ELETTRIFICATO** / GLOBAL TRACK **PRO**

BINARIO **DALI** / GLOBAL TRACK **DALI**

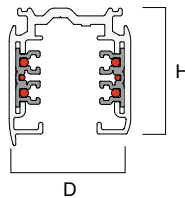
BINARIO ELETRIFICATO GLOBAL TRACK PRO



XTS (4100 - 4400)

DxH
31,5 mm x 32,5 mm

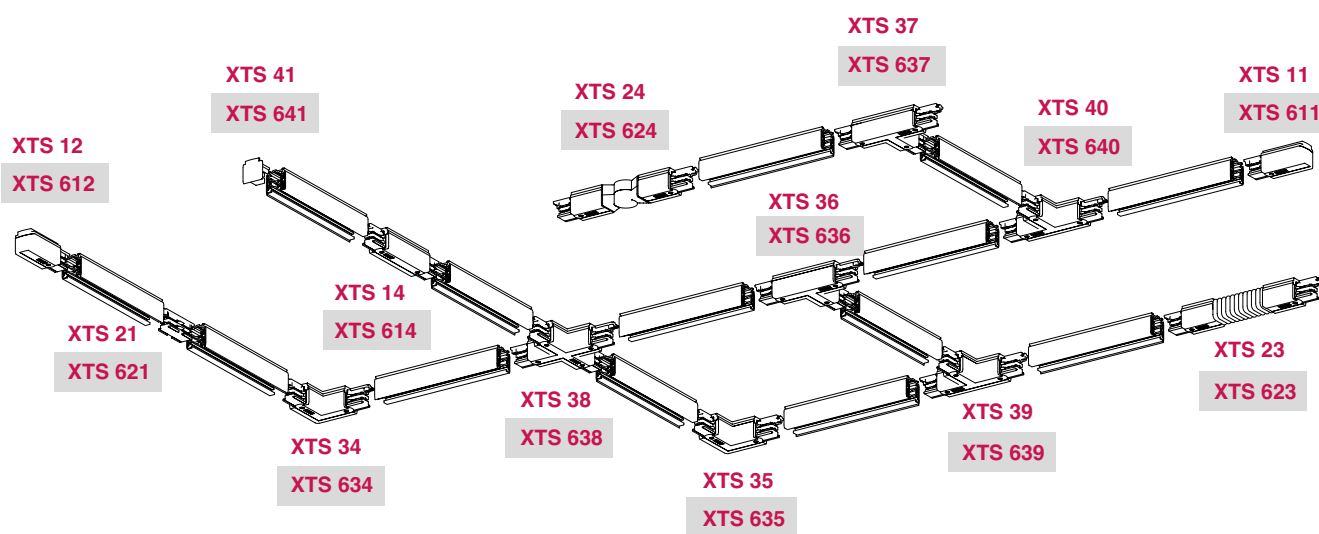
BINARIO DALI GLOBAL TRACK DALI



XTSC (6100 - 6400)

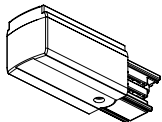
DxH
31,5 mm x 32,5 mm

D
31,5 mm



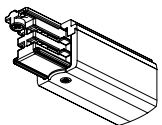
BINARIO ELETRIFICATO / GLOBAL TRACK PRO

Testata di alimentazione / End Feed



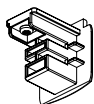
XTS 11
alimentazione destra /
right supply

Testata di alimentazione / End Feed



XTS 12
alimentazione sinistra /
left supply

Testata di chiusura / End cap



XTS 41



BINARIO DALI / GLOBAL TRACK DALI

Testata di alimentazione / End Feed

XTSC 611
alimentazione destra /
right supply

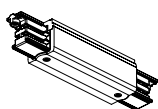
Testata di alimentazione / End Feed

XTSC 612
alimentazione sinistra /
left supply

Testata di chiusura / End cap

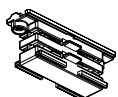
XTSC 641

BINARIO **ELETRIFICATO** / GLOBAL TRACK **PRO**



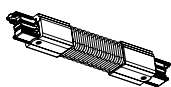
Giunto lineare / Linear Joint

XTS 14



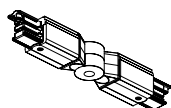
Giunto / Joint

XTS 21



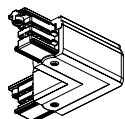
Giunto flessibile / Flexible Joint

XTS 23



Giunto variabile / Adjustable joint

XTS 24



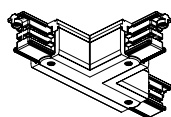
Giunto a L / L - joint

XTS 34

polarità interna/ *internal polarity*

XTS 35

polarità esterna/ *external polarity*



Giunto a T / T - joint

XTS 36

alimentazione destra+destra / *right+right supply*

XTS 37

alimentazione sinistra+sinistra / *left+left supply*

XTS 39

alimentazione sinistra+destra / *left+right supply*

XTS 40

alimentazione destra+sinistra / *right+left supply*



Giunto a X / X - joint

XTS 38



BINARIO **DALI** / GLOBAL TRACK **DALI**

Giunto lineare / Linear Joint

XTSC 614

Giunto / Joint

XTSC 621

Giunto flessibile / Flexible Joint

XTSC 623

Giunto variabile / Adjustable joint

XTSC 624

Giunto a L / L - joint

XTSC 634

polarità interna/ *internal polarity*

XTSC 635

polarità esterna/ *external polarity*

Giunto a T / T - joint

XTSC 636

alimentazione destra+destra / *right+right supply*

XTSC 637

alimentazione sinistra+sinistra / *left+left supply*

XTSC 639

alimentazione sinistra+destra / *left+right supply*

XTSC 640

alimentazione destra+sinistra / *right+left supply*

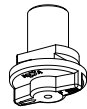
Giunto a X / X - joint

XTSC 638



BINARIO **ELETRIFICATO** / GLOBAL TRACK **PRO**

BINARIO **DALI** / GLOBAL TRACK **DALI**



Base gancio / Hook base

XTS 142

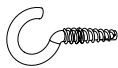
per cavo - gancio 2 mm / For cable - hook 2mm

XTS 144

per filettatura M4 / For thread M4

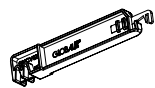
XTS 146

per filettatura M6 / For thread M6



Gancio / Hook

XTAK 11-1



Attrezzo / Tool

XTSV 12

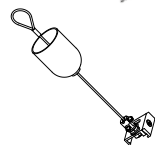
per piegare cavi di alimentazione /
Bending for power wires



Sospensione / Suspended fitting

SPW 11SK

1500 mm (1.5M) - 3000 mm (3M)



Sospensione / Suspended fitting

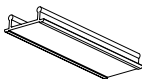
SPW 12SK

1500 mm (1.5M) - 3000 mm (3M)



Copertura connettore / Connector cover

XTSF 40



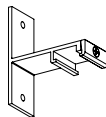
**Copertura lineare 3000 mm /
Linear cover plate 3000 mm**

XTSP 11



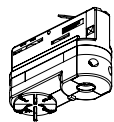
Adattatore / Adapter

GA69



Adattatore trifase / Three fase adapter

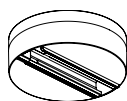
XTS68



Accessorio / Accessory

SKB 21

per montaggio binario a muro /
Wall rail mounting



**Basetta plafone per faretto /
Ceiling base for spotlights**

GA70



Blocca-cavo / Cable clamp

GA510

per adattatore binario /
for rail adapter

SOLO PER
BINARIO **ELETRIFICATO** /

ONLY FOR
GLOBAL TRACK **PRO**







METALMEK



FARETTI DA BINARIO / SPOTLIGHT

INSTALLAZIONE

Binario

APPLICAZIONI

Area commerciale, locale pubblico, negozio, grandi aree commerciali, supermercati

COLORI FINITURE

Bianco (B) e Nero (N).

MOUNTINGS

Track

APPLICATION

Commercial area, public hall, shop, large commercial areas, supermarket

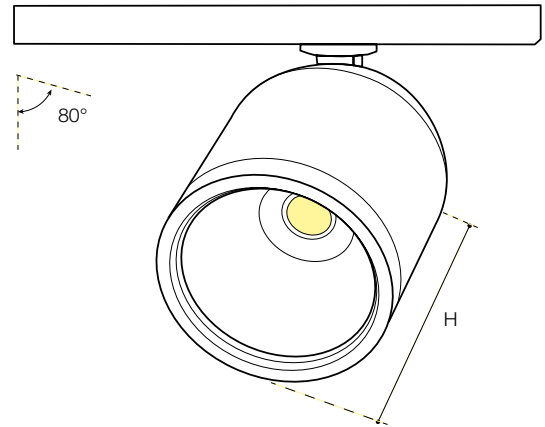
FINISHING COLOURS

White (B) and black (N)

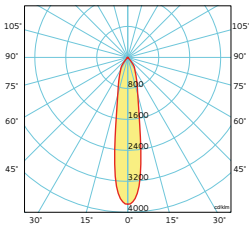
POMPEI GA-016 CASA	158
PISA GA-017 BING	160
POSITANO GA-016 CAFETERIA	162



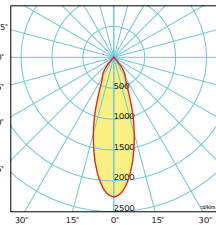
POMPEI GA-016 CASA



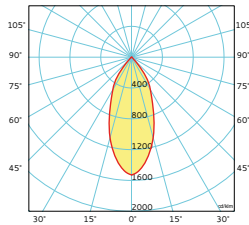
3000K | 2925 lm | 29W | 15°



3000K | 2925 lm | 29W | 32°



3000K | 2925 lm | 29W | 46°



CORPO

In alluminio pressofuso verniciato a polvere.

EMISSIONE LUMINOSA

Diretta - Simmetrica - Orientabile

DISPOSITIVO OTTICO

Riflettori in alluminio anodizzato intercambiabili
Spot 15° - Wide flood 32° - Very wide flood 46°

SU RICHIESTA

Temperatura colore 2700K / 5000K.
Alimentatore elettronico dimmerabile DALI.

BODY

In extruded aluminium

LIGHT EMISSION

Direct - Symmetric - Adjustable

OPTICAL DEVICE

Reflectors in anodized aluminium interchangeable
Spot 15° - Wide flood 32° - Very wide flood 46°

ON REQUEST

Color temperature 2700K / 5000K.
DALI dimmable electronic ballast.



K	mA	lm IN	W	B	H	Ø	EL. COD	DALI COD
3000	700	2800	27	15°	83	75	F01709W11B	F01709W12B
				32°			F01709W31B	F01709W32B
				46°			F01709W41B	F01709W42B
3000	750	2925	29	15°	83	75	F01759W11B	F01759W12B
				32°			F01759W31B	F01759W32B
				46°			F01759W41B	F01759W42B

K	mA	lm IN	W	B	H	Ø	EL. COD	DALI COD
4000	700	3000	27	15°	83	75	F01709N11B	F01709N12B
				32°			F01709N31B	F01709N32B
				46°			F01709N41B	F01709N42B
4000	750	3150	29	15°	83	75	F01759N11B	F01759N12B
				32°			F01759N31B	F01759N32B
				46°			F01759N41B	F01759N42B

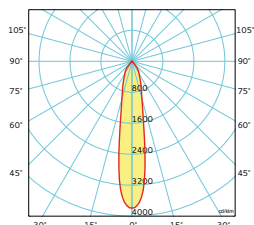




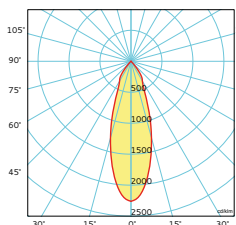
PISA

GA-017 BING

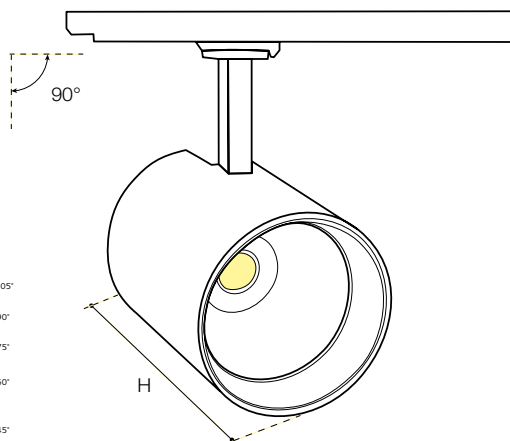
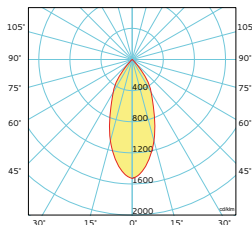
4000K | 2875 lm | 25W | 15°



4000K | 2875 lm | 25W | 32°



4000K | 2875 lm | 25W | 46°



CORPO

In alluminio pressofuso verniciato a polvere.

EMMISSIONE LUMINOSA

Diretta - Simmetrica - Orientabile

DISPOSITIVO OTTICO

Riflettori in alluminio anodizzato intercambiabili
Spot 15° - Wide flood 32° - Very wide flood 46°

SU RICHIESTA

Temperatura colore 2700K / 5000K.
Alimentatore elettronico dimmerabile DALI.

BODY

In extruded aluminium

LIGHT EMISSION

Direct - Symmetric - Adjustable

OPTICAL DEVICE

Reflectors in anodized aluminium interchangeable
Spot 15° - Wide flood 32° - Very wide flood 46°

ON REQUEST

Color temperature 2700K / 5000K.
DALI dimmable electronic ballast.

K	mA	lm IN	W	B	H	Ø	EL. COD	DALI COD
3000	500	2125	19	15°	100	75	A01509W11B	A01509W12B
				32°			A01509W41B	A01509W42B
				46°			A01509W51B	A01509W52B
3000	650	2700	25	15°	100	75	A01659W11B	A01659W12B
				32°			A01659W41B	A01659W42B
				46°			A01659W51B	A01659W52B

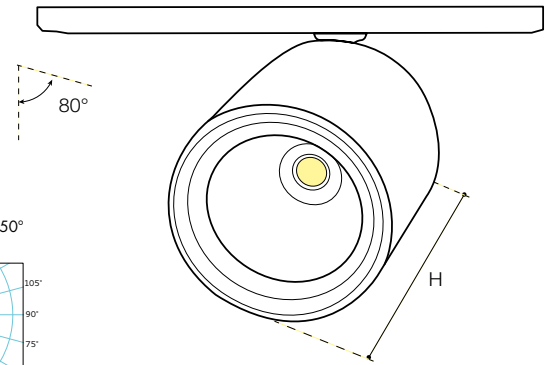
K	mA	lm IN	W	B	H	Ø	EL. COD	DALI COD
4000	500	2275	19	15°	100	75	A01509N11B	A01509N12B
				32°			A01509N41B	A01509N42B
				46°			A01509N51B	A01509N52B
4000	650	2875	25	15°	100	75	A01659N11B	A01659N12B
				32°			A01659N41B	A01659N42B
				46°			A01659N51B	A01659N52B



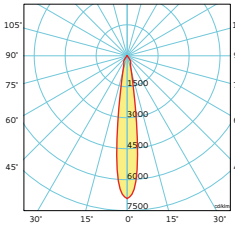


POSITANO

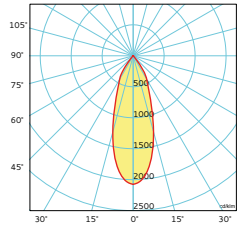
GA-016 CAFETERIA



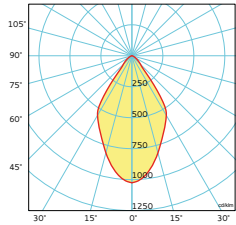
4000K | 3675 lm | 33W | 15°



4000K | 3675 lm | 33W | 30°



4000K | 3675 lm | 33W | 50°



CORPO

In alluminio pressofuso verniciato a polvere.

EMMISSIONE LUMINOSA

Diretta - Simmetrica - Orientabile

DISPOSITIVO OTTICO

Riflettori in alluminio anodizzato intercambiabili
Spot 15° - Wide flood 30° - Very wide flood 50°

SU RICHIESTA

Temperatura colore 2700K / 5000K.
Alimentatore elettronico dimmerabile DALI.

BODY

In extruded aluminium

LIGHT EMISSION

Direct - Symmetric - Adjustable

OPTICAL DEVICE

Reflectors in anodized aluminum interchangeable
Spot 15° - Wide flood 30° - Very wide flood 50°

ON REQUEST

Color temperature 2700K / 5000K.
DALI dimmable electronic ballast.



K	mA	lm IN	W	B	H	Ø	EL. COD	DALI COD
3000	700	2950	27	15°	108	100	B02709W11B	B02709W12B
				30°			B02709W31B	B02709W32B
				50°			B02709W41B	B02709W42B
3000	850	3425	33	15°	108	100	B02859W11B	B02859W12B
				30°			B02859W31B	B02859W32B
				50°			B02859W41B	B02859W42B

K	mA	lm IN	W	B	H	Ø	EL. COD	DALI COD
4000	700	3150	27	15°	108	100	B02709N11B	B02709N12B
				30°			B02709N31B	B02709N32B
				50°			B02709N41B	B02709N42B
4000	850	3675	33	15°	108	100	B02859N11B	B02859N12B
				30°			B02859N31B	B02859N32B
				50°			B02859N41B	B02859N42B







METALMEK



KAPPA 7555

INSTALLAZIONE

Binario elettrificato

APPLICAZIONI

Area commerciale, locale pubblico, negozio, grandi aree commerciali, supermercati

COLORI FINITURE

Nero semilucido

ACCESSORI

SKB 12

Accessorio per montaggio binario a plafone

MOUNTINGS

Global Track Pro

APPLICATION

Commercial area, public hall, shop, large commercial areas, supermarket

FINISHING COLOURS

Semi-bright black

ACCESSORIES

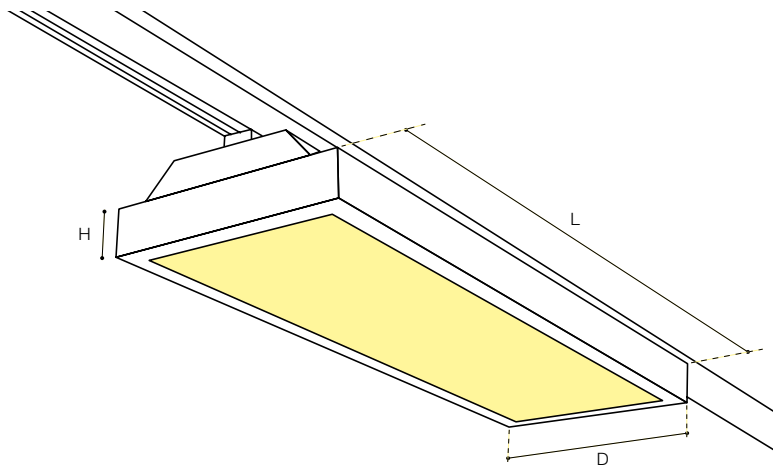
SKB 12

Accessory for ceiling mounting rail

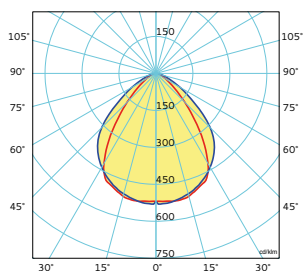




KAPPA 7555



4000K | 10832 lm | 62.4W



CORPO

In lamiera d'acciaio, verniciato con polveri epossipoliestere SOLVENT FREE termoindurenti a 180°C, con pretrattamento superficiale di fosfatazione.

EMISSIONE LUMINOSA

Diretta - Simmetrica

DISPOSITIVO OTTICO

Diffusore in policarbonato trasparente microprismatizzato.
Riflettore in alluminio anodizzato satinato.

BODY

In sheet steel, painted with SOLVENT-FREE, epoxy polyester powders, thermosetting at 180°C, after phosphate treatment.

LIGHT EMISSION

Direct - Symmetric

OPTICAL DEVICE

Diffuser in microprismatic, transparent polycarbonate.
Reflector in satin anodized aluminium.



K	LINE	mA	lm IN	W	H	DxL	EL. COD	DALI COD
3000	2	350 Plus	5238	30	70	200x664	7555PWW0664E0B	7555PWW0664DDB
			10476	60		200x1224	7555PWW1224E0B	7555PWW1224DDB
4000	2	350 Plus	5514	30		200x664	7555PNW0664E0B	7555PNW0664DDB
			11028	60		200x1224	7555PNW1224E0B	7555PNW1224DDB







METALMEK



INSTALLAZIONE

Binario
Incasso, controsoffitto tramite molle a contrasto

APPLICAZIONI

Esposizione alimentari

MOUNTINGS

Track
Built-in fitting, recessing by means of clips

APPLICATION

Food exposure

POMPEI GA-016 CASA	170
PISA GA-017 BING	171
POSITANO GA-016 CAFETERIA	172
FL MINI LEAN-1B	174
FL LEAN-2B	175

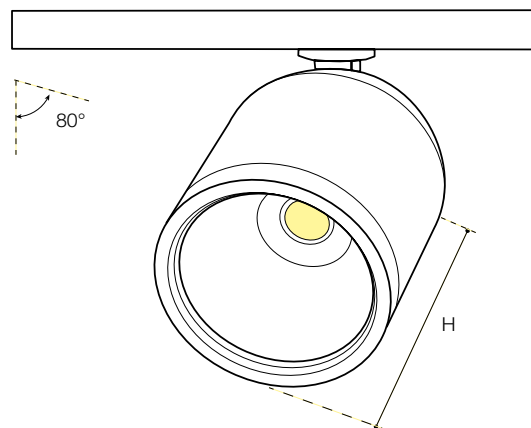
SISTEMI MODULARI / MODULAR SYSTEMS

LINEAR 6530	206
SLIM 7530 S	212
ALL IN ONE 8530	218
ALL IN ONE IP54 8540	224

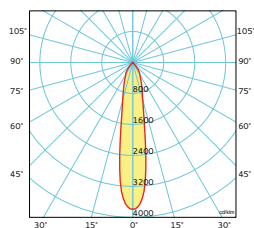


POMPEI

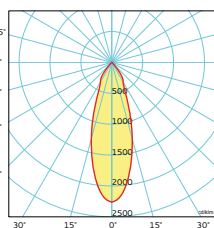
GA-016 CASA



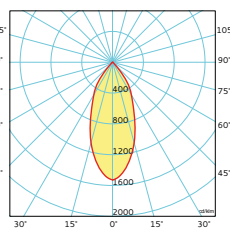
3000K | 2925 lm | 29W | 15°



3000K | 2925 lm | 29W | 32°



3000K | 2925 lm | 29W | 46°

**CORPO**

In alluminio pressofuso verniciato a polvere.

COLORI FINITURE

Bianco (B) e Nero (N).

EMISSIONE LUMINOSA

Diretta - Simmetrica - Orientabile

DISPOSITIVO OTTICORiflettori in alluminio anodizzato intercambiabili
Spot 15° - Wide flood 32° - Very wide flood 46°**SU RICHIESTA**

Temperatura colore 2700K.

Alimentatore elettronico dimmerabile DALI.

BODY

In extruded aluminium

FINISHING COLOURS

White (B) and black (N)

LIGHT EMISSION

Direct - Symmetric - Adjustable

OPTICAL DEVICEReflectors in anodized aluminum interchangeable
Spot 15° - Wide flood 32° - Very wide flood 46°**ON REQUEST**

Color temperature 2700K.

DALI dimmable electronic ballast.

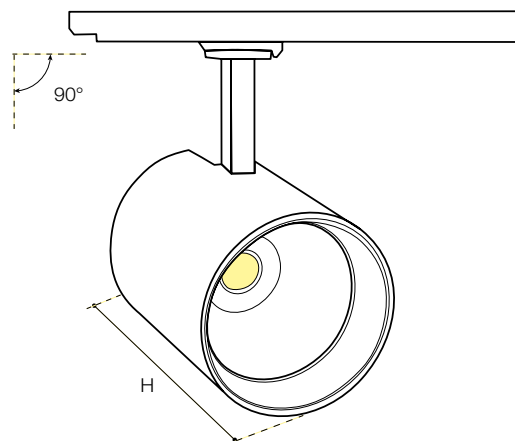


K	mA	lm IN	W	B	H	Ø	EL. COD	DALI COD
3000	700	2800	27	15°	83	75	FD-F01709W11B	FD-F01709W12B
				32°			FD-F01709W31B	FD-F01709W32B
				46°			FD-F01709W41B	FD-F01709W42B
3000	750	2925	29	15°	83	75	FD-F01759W11B	FD-F01759W12B
				32°			FD-F01759W31B	FD-F01759W32B
				46°			FD-F01759W41B	FD-F01759W42B

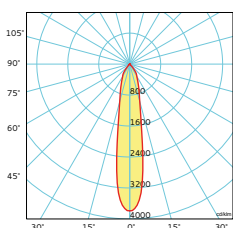


PISA

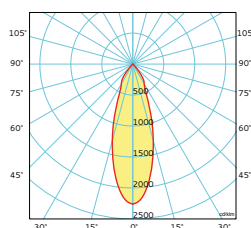
GA-017 BING



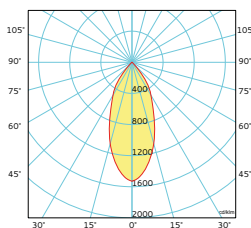
3000K | 2700 lm | 25W | 15°



3000K | 2700 lm | 25W | 32°



3000K | 2700 lm | 25W | 46°



CORPO

In alluminio pressofuso verniciato a polvere.

COLORI FINITURE

Bianco (B) e Nero (N).

EMISSIONE LUMINOSA

Diretta - Simmetrica - Orientabile

DISPOSITIVO OTTICO

Riflettori in alluminio anodizzato intercambiabili
Spot 15° - Wide flood 32° - Very wide flood 46°

SU RICHIESTA

Temperatura colore 2700K.
Alimentatore elettronico dimmerabile DALI.

BODY

In extruded aluminium

FINISHING COLOURS

White (B) and black (N)

LIGHT EMISSION

Direct - Symmetric - Adjustable

OPTICAL DEVICE

Reflectors in anodized aluminum interchangeable
Spot 15° - Wide flood 32° - Very wide flood 46°

ON REQUEST

Color temperature 2700K.
DALI dimmable electronic ballast.

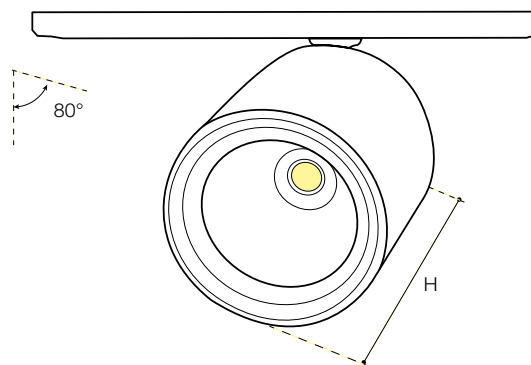


K	mA	lm IN	W	B	H	Ø	EL. COD	DALI COD
3000	500	2125	19	15°	100	75	FD-A01509W11B	FD-A01509W12B
				32°			FD-A01509W41B	FD-A01509W42B
				46°			FD-A01509W51B	FD-A01509W52B
3000	650	2700	25	15°	100	75	FD-A01659W11B	FD-A01659W12B
				32°			FD-A01659W41B	FD-A01659W42B
				46°			FD-A01659W51B	FD-A01659W52B

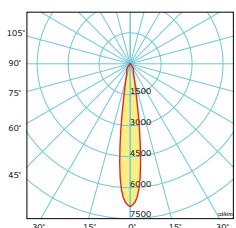


POSITANO

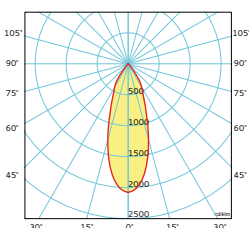
GA-016 CAFETERIA



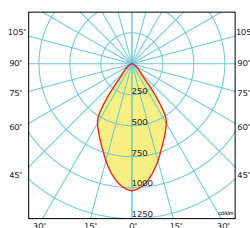
3000K | 3425 lm | 33W | 15°



3000K | 3425 lm | 33W | 30°



3000K | 3425 lm | 33W | 50°

**CORPO**

In alluminio pressofuso verniciato a polvere.

COLORI FINITURE

Bianco (B) e Nero (N).

EMISSIONE LUMINOSA

Diretta - Simmetrica - Orientabile

DISPOSITIVO OTTICORiflettori in alluminio anodizzato intercambiabili
Spot 15° - Wide flood 30° - Very wide flood 50°**SU RICHIESTA**

Temperatura colore 2700K.

Alimentatore elettronico dimmerabile DALI.

BODY

In extruded aluminium

FINISHING COLOURS

White (B) and black (N)

LIGHT EMISSION

Direct - Symmetric - Adjustable

OPTICAL DEVICEReflectors in anodized aluminium interchangeable
Spot 15° - Wide flood 30° - Very wide flood 50°**ON REQUEST**

Color temperature 2700K.

DALI dimmable electronic ballast.

CRI
≥90

CE

MAC
ADAM
2 SDCM50k
L80B10

GR-1

F

⊥

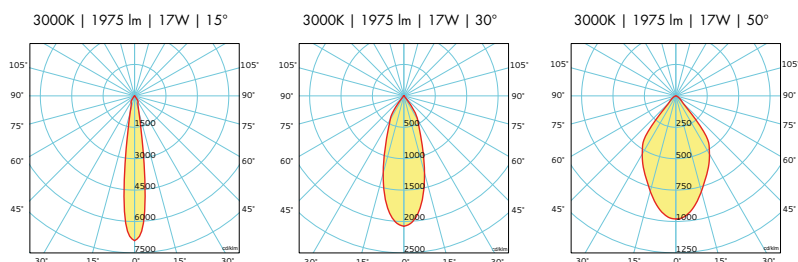
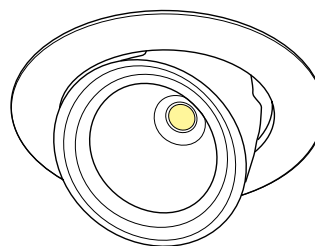
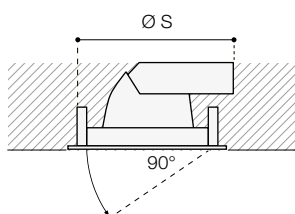
IP
20

K	mA	lm IN	W	B	H	Ø	EL. COD	DALI COD
3000	700	2950	27	15°	108	100	FD-B02709W11B	FD-B02709W12B
				30°			FD-B02709W31B	FD-B02709W32B
				50°			FD-B02709W41B	FD-B02709W42B
3000	850	3425	33	15°	108	100	FD-B02859W11B	FD-B02859W12B
				30°			FD-B02859W31B	FD-B02859W32B
				50°			FD-B02859W41B	FD-B02859W42B





FL MINI LEAN-1B



CORPO

In pressofusione di alluminio verniciato

BODY

In die-cast aluminium, painted

COLORI FINITURE

Bianco

FINISHING COLOURS

White

EMISSIONE LUMINOSA

Diretta - Simmetrica - Orientabile

LIGHT EMISSION

Direct - Symmetric - Adjustable

DISPOSITIVO OTTICO

Riflettore in alluminio anodizzato.
Apertura del fascio luminoso 15° - 30° - 50°.

OPTICAL DEVICE

Reflector anodized aluminium.
Emission angle beam 15° - 30° - 50°.

SU RICHIESTA

Alimentatore elettronico dimmerabile DALI.

ON REQUEST

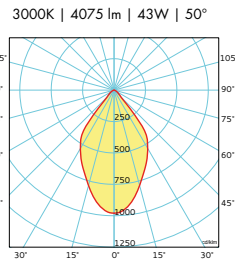
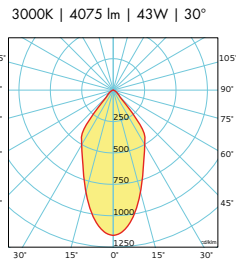
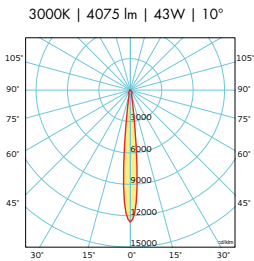
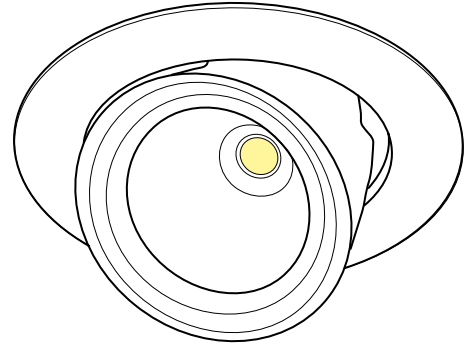
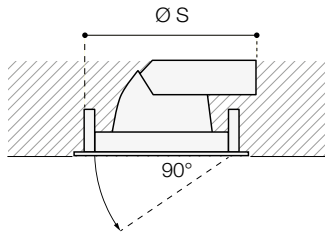
DALI dimmable electronic ballast.



K	mA	lm IN	W	B	H	Ø	Ø S	EL. COD	DALI COD
3000	450	2757	20	15°	86	164	158	FD-E04459W11B	FD-E04459W12B
		2905	20	30°				FD-E04459W31B	FD-E04459W32B
		3309	24	50°				FD-E04459W41B	FD-E04459W42B
3000	900	3486	24	15°	86	164	158	FD-E04909W11B	FD-E04909W12B
		3860	28	30°				FD-E04909W31B	FD-E04909W32B
		4067	28	50°				FD-E04909W41B	FD-E04909W42B



FL
LEAN-2B



CORPO

In pressofusione di alluminio verniciato

BODY

In die-cast aluminium, painted

COLORI FINITURE

Bianco

FINISHING COLOURS

White

EMISSIONE LUMINOSA

Diretta - Simmetrica - Orientabile

LIGHT EMISSION

Direct - Symmetric - Adjustable

DISPOSITIVO OTTICO

Riflettore in alluminio anodizzato.
Apertura del fascio luminoso 15° - 30° - 50°.

OPTICAL DEVICE

Reflector anodized aluminium.
Emission angle beam 15° - 30° - 50°.

SU RICHIESTA

Alimentatore elettronico dimmerabile DALI.

ON REQUEST

DALI dimmable electronic ballast.



K	mA	lm IN	W	B	H	Ø	Ø S	EL. COD	DALI COD
3000	1050	3763	29	15°	122	194	185	FD-E00109W11B	FD-E00109W12B
	1050	3965	29	30°				FD-E00109W31B	FD-E00109W32B
	1050	4515	35	50°				FD-E00109W41B	FD-E00109W42B
3000	1400	4758	35	15°	122	194	185	FD-E00149W11B	FD-E00149W12B
	1400	5268	41	30°				FD-E00149W31B	FD-E00149W32B
	1400	5551	41	50°				FD-E00149W41B	FD-E00149W42B





METALMEK



FARETTI A INCASSO / RECESSED SPOTLIGHT

INSTALLAZIONE

Incasso

APPLICAZIONI

Area commerciale, corridoio pubblico, locale pubblico, locale residenziale, negozio, grandi aree commerciali

CORPO

In estruso di alluminio, verniciato

COLORI FINITURE

Bianco

SU RICHIESTA

Alimentatore elettronico dimmerabile DALI.

MOUNTINGS

Built-in fitting

APPLICATION

Commercial area, public corridor, public hall, residential hall, shop, large commercial areas

BODY

In extruded aluminium, painted

FINISHING COLOURS

White, Black

ON REQUEST

DALI dimmable electronic ballast.

FL **MINI LEAN-1B**

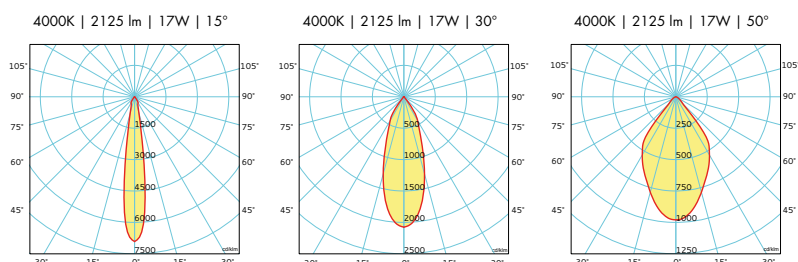
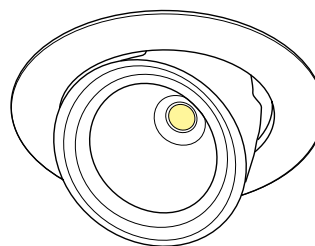
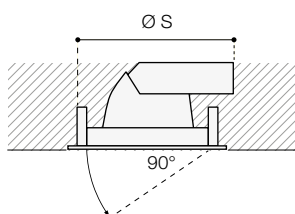
178

FL **LEAN-2B**

179



FL MINI LEAN-1B



CORPO

In pressofusione di alluminio verniciato

EMISSIONE LUMINOSA

Diretta - Simmetrica - Orientabile

DISPOSITIVO OTTICO

Riflettore in alluminio anodizzato.
Apertura del fascio luminoso 15° - 30° - 50°.

BODY

In die-cast aluminium, painted

LIGHT EMISSION

Direct - Symmetric - Adjustable

OPTICAL DEVICE

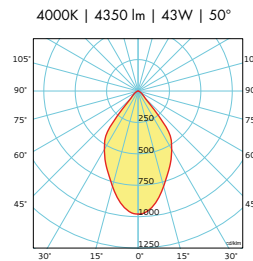
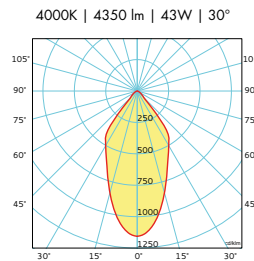
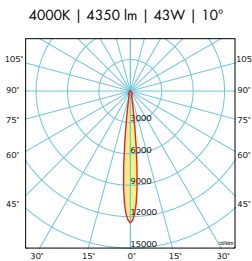
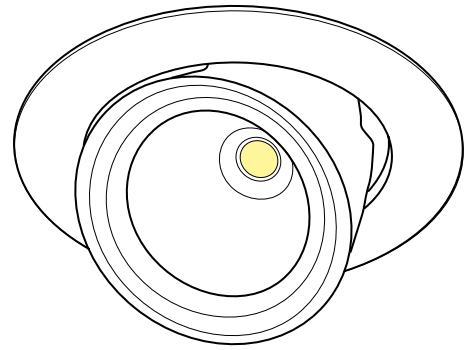
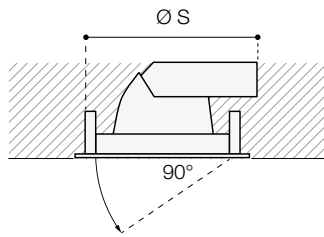
Reflector anodized aluminium.
Emission angle beam 15° - 30° - 50°.



K	mA	lm IN	W	B	H	Ø	Ø S	EL. COD	DALI COD
3000	450	1975	17	15°	86	164	158	E04459W11B	E04459W12B
				30°				E04459W31B	E04459W32B
				50°				E04459W41B	E04459W42B
3000	900	3500	35	15°				E04909W11B	E04909W12B
				30°				E04909W31B	E04909W32B
				50°				E04909W41B	E04909W42B
4000	450	2125	17	15°				E04459N11B	E04459N12B
				30°				E04459N31B	E04459N32B
				50°				E04459N41B	E04459N42B
4000	900	3750	35	15°	E04909N11B	E04909N12B			
				30°	E04909N31B	E04909N32B			
				50°	E04909N41B	E04909N42B			



FL
LEAN-2B



CORPO

In pressofusione di alluminio verniciato

EMISSIONE LUMINOSA

Diretta - Simmetrica - Orientabile

DISPOSITIVO OTTICO

Riflettore in alluminio anodizzato.
Apertura del fascio luminoso 10° - 30° - 50°.

BODY

In die-cast aluminium, painted

LIGHT EMISSION

Direct - Symmetric - Adjustable

OPTICAL DEVICE

Reflector anodized aluminium.
Emission angle beam 10° - 30° - 50°.



K	mA	lm IN	W	B	H	Ø	Ø S	EL. COD	DALI COD
3000	1050	4075	43	10°	122	194	185	E00109W11B	E00109W12B
				30°				E00109W31B	E00109W32B
				50°				E00109W41B	E00109W42B
3000	1400	5750	55	10°				E00149W11B	E00149W12B
				30°				E00149W31B	E00149W32B
				50°				E00149W41B	E00149W42B
4000	1050	4350	43	10°				E00109N11B	E00109N12B
				30°				E00109N31B	E00109N32B
				50°				E00109N41B	E00109N42B
4000	1400	6125	55	10°	E00149N11B	E00149N12B			
				30°	E00149N31B	E00149N32B			
				50°	E00149N41B	E00149N42B			





METALMEK



FARETTI A INCASSO / RECESSED SPOTLIGHT

INSTALLAZIONE

Incasso, a controsoffitto tramite molle a contrasto

APPLICAZIONI

Area commerciale, corridoio pubblico, locale pubblico, locale residenziale, negozio

CORPO

In pressofusione di alluminio verniciato

COLORI FINITURE

Bianco

SU RICHIESTA

Alimentatore elettronico dimmerabile PUSH.
Alimentatore elettronico dimmerabile 1-10V.
Alimentatore elettronico dimmerabile DALI.
Ra 90.

ACCESSORI

6390LED501H
Kit per luce d'emergenza per power LED e moduli LED.

MOUNTINGS

Built-in fitting, recessing by means of clips

APPLICATION

Commercial area, public corridor, public hall, residential hall, shop

BODY

In die-cast aluminium, painted

FINISHING COLOURS

White

ON REQUEST

*Dimmable electronic ballast PUSH.
Dimmable electronic ballast 1-10V.
DALI dimmable electronic ballast.
Ra 90.*

ACCESSORIES

*6390LED501H
Emergency lighting kit for power LED and LED modules.*

SALERNO ROUND **8882**

182

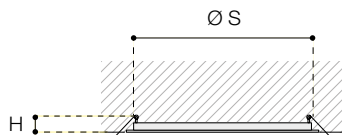
SALERNO SQUARE **8883**

183

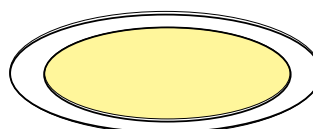


SALERNO ROUND

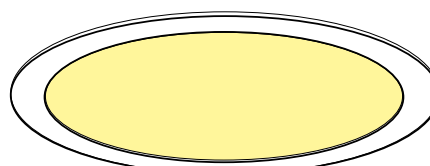
8882



Ø 170

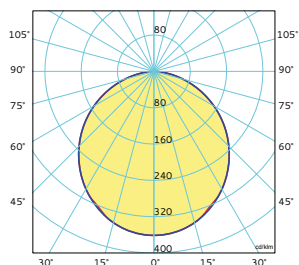


Ø 225



Ø 295

4000K | 2481 lm | 24W



CORPO

In pressofusione di alluminio verniciato **bianco**

EMISSIONE LUMINOSA

Diretta - Simmetrica

DISPOSITIVO OTTICO

Diffusore in metacrilato opale.

BODY

In die-cast aluminium, painted **white**

LIGHT EMISSION

Direct - Symmetric

OPTICAL DEVICE

Diffuser in opal methacrylate, thermoformed in one piece.

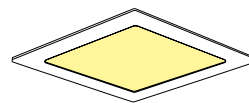
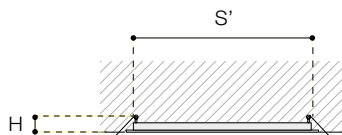


K	mA	lm IN	W	H	Ø	Ø S	EL. COD	DALI COD
3000	300	1021 / 1045	12	20	170	155	88823WW0170E0B0	88823WW0170DDB0
	300	1817 / 1890	18		225	205	88823WW0225E0B0	88823WW0225DDB0
	500	2433 / 2481	24		295	280	88823WW0295E0B0	88823WW0295DDB0
4000	300	1021 / 1045	12	20	170	155	88823NW0170E0B0	88823NW0170DDB0
	300	1817 / 1890	18		225	205	88823NW0225E0B0	88823NW0225DDB0
	500	2433 / 2481	24		295	280	88823NW0295E0B0	88823NW0295DDB0

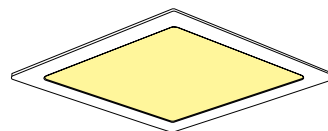


SALERNO SQUARE

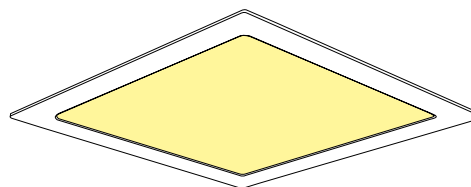
8883



170X170

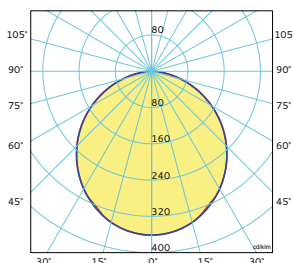


220X220



300X300

4000K | 2014 lm | 24W



CORPO

In pressofusione di alluminio verniciato **bianco**

EMISSIONE LUMINOSA

Diretta - Simmetrica

DISPOSITIVO OTTICO

Diffusore in metacrilato opale.

BODY

In die-cast aluminium, painted **white**

LIGHT EMISSION

Direct - Symmetric

OPTICAL DEVICE

Diffuser in opal methacrylate, thermoformed in one piece.

CRI ≥80
CE
50k L70B50
GR-0
IP 43

K	mA	lm IN	W	H	DxL	S'	EL. COD	DALI COD
3000	300	1094 / 1162	12	20	170x170	155	88833WW0170E0B0	88833WW0170DDB0
	300	1729 / 1840	18		220x220	205	88833WW0220E0B0	88833WW0220DDB0
	500	1962 / 2014	24		300x300	280	88833WW0300E0B0	88833WW0300DDB0
4000	300	1094 / 1162	12	20	170x170	155	88823NW0170E0B0	88823NW0170DDB0
	300	1729 / 1840	18		220x220	205	88833NW0220E0B0	88833NW0220DDB0
	500	1962 / 2014	24		300x300	280	88833NW0300E0B0	88833NW0300DDB0





METALMEK



FARETTI A INCASSO / RECESSED SPOTLIGHT

INSTALLAZIONE

Incasso, a controsoffitto tramite molle a contrasto

APPLICAZIONI **FIX STANDARD**

Corridoio pubblico, cucina, locale pubblico, locale residenziale, negozio

APPLICAZIONI **FL 7431**

Area commerciale, corridoio pubblico, locale pubblico, locale residenziale, negozio

CORPO

In pressofusione di alluminio verniciato

COLORI FINITURE

Bianco

SU RICHIESTA **FIX STANDARD**

Alimentatore elettronico dimmerabile DALI.

SU RICHIESTA **FL 7431**

Alimentatore elettronico dimmerabile PUSH.
Alimentatore elettronico dimmerabile 1-10V.
Alimentatore elettronico dimmerabile DALI.
Ra 90.

ACCESSORI **FL 7431**

6390LED501H
Kit per luce d'emergenza per power LED e moduli LED.

MOUNTINGS

Built-in fitting, recessing by means of clips

APPLICATION **FIX STANDARD**

Public corridor, kitchen, public hall, residential hall, shop

APPLICATION **FL 7431**

Commercial area, public corridor, public hall, residential hall, shop

BODY

In die-cast aluminium, painted

FINISHING COLOURS

White

ON REQUEST **FIX STANDARD**

DALI dimmable electronic ballast.

ON REQUEST **FL 7431**

Dimmable electronic ballast PUSH.
Dimmable electronic ballast 1-10V.
DALI dimmable electronic ballast.
Ra 90.

ACCESSORIES **FL 7431**

6390LED501H
Emergency lighting kit for power LED and LED modules.

FIX STANDARD **FIX DL**

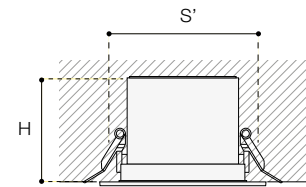
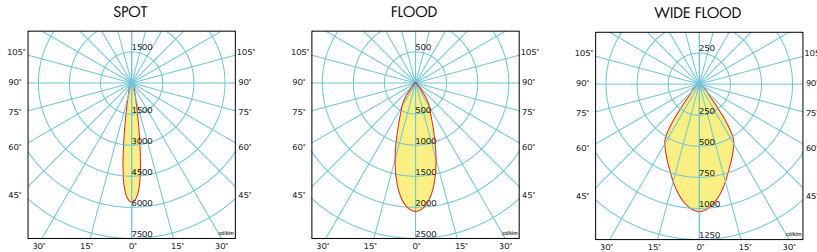
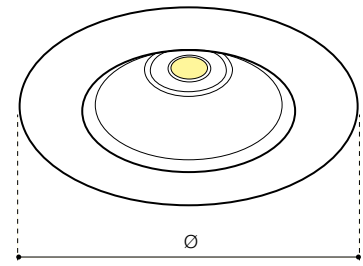
186

FL 7431

187



FIX STANDARD FIX DL



EMISSIONE LUMINOSA

Diretta - Simmetrica

DISPOSITIVO OTTICO

Riflettore in alluminio anodizzato.
Spot 15° - Flood 30° - Wide flood 50°.

LIGHT EMISSION

Direct - Symmetric

OPTICAL DEVICE

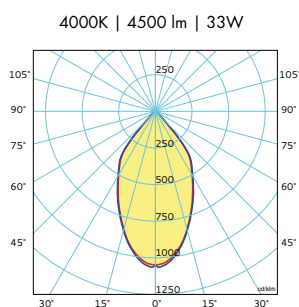
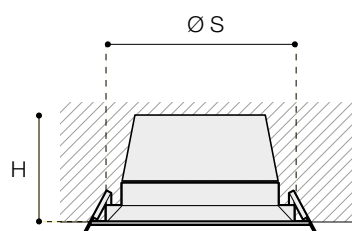
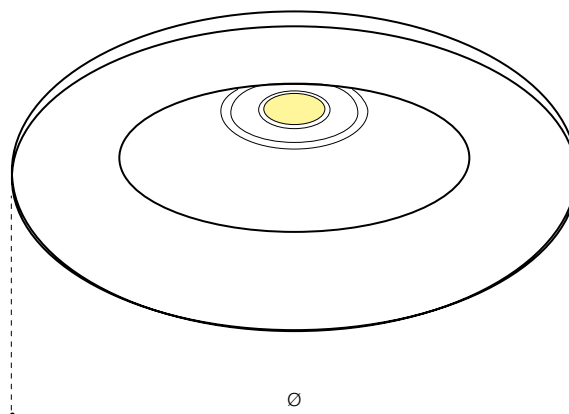
Reflector anodized aluminium.
Spot 15° - Flood 30° - Wide flood 50°.



K	mA	lm IN	W	B	H	Ø	S'	EL. COD	DALI COD
3000	200	1101	8	15°	79	125	110	XF1209W11B	XF1209W12B
				30°				XF1209W21B	XF1209W22B
				50°				XF1209W31B	XF1209W32B
4000	200	1152	8	15°	79	125	110	XF1209N11B	XF1209N12B
				30°				XF1209N21B	XF1209N22B
				50°				XF1209N31B	XF1209N32B
3000	300	1651	12	15°	79	125	110	XF1309W11B	XF1309W12B
				30°				XF1309W21B	XF1309W22B
				50°				XF1309W31B	XF1309W32B
4000	300	1733	12	15°	79	125	110	XF1309N11B	XF1309N12B
				30°				XF1309N21B	XF1309N22B
				50°				XF1309N31B	XF1309N32B
3000	500	2694	20	15°	79	125	110	XF1509W11B	XF1509W12B
				30°				XF1509W21B	XF1509W22B
				50°				XF1509W31B	XF1509W32B
4000	500	2840	20	15°	79	125	110	XF1509N11B	XF1509N12B
				30°				XF1509N21B	XF1509N22B
				50°				XF1509N31B	XF1509N32B
3000	650	3434	25	15°	79	125	110	XF1659W11B	XF1659W12B
				30°				XF1659W21B	XF1659W22B
				50°				XF1659W31B	XF1659W32B
4000	650	3629	25	15°	79	125	110	XF1659N11B	XF1659N12B
				30°				XF1659N21B	XF1659N22B
				50°				XF1659N31B	XF1659N32B



FL
7431



EMISSIONE LUMINOSA

Diretta - Simmetrica

DISPOSITIVO OTTICO

Riflettore in alluminio anodizzato.
Riflettore (Cut-off) in lamiera d'acciaio verniciato bianco.

SU RICHIESTA

Alimentatore elettronico dimmerabile PUSH.
Alimentatore elettronico dimmerabile 1-10V.
Alimentatore elettronico dimmerabile DALI.
Ra 90.

LIGHT EMISSION

Direct - Symmetric

OPTICAL DEVICE

Reflector anodized aluminium.
Reflector (Cut-off) in sheet steel, white.

ON REQUEST

Dimmable electronic ballast PUSH.
Dimmable electronic ballast 1-10V.
DALI dimmable electronic ballast.
Ra 90.



K	mA	lm IN	W	H	Ø	Ø S	EL. COD	DALI COD
3000	900	4380	33	120	230	214	74319830230B	74319830230DDB
4000		4500					74319840230B	74319840230DDB





METALMEK



FARETTI A INCASSO / RECESSED SPOTLIGHT

INSTALLAZIONE

Incasso

APPLICAZIONI

Area commerciale, locale pubblico, negozio, grandi aree commerciali, supermercati

CORPO

In alluminio pressofuso verniciato a polvere

COLORI FINITURE

Bianco

SU RICHIESTA

Alimentatore elettronico dimmerabile DALI.

MOUNTINGS

Built-in fitting

APPLICATION

Commercial area, public hall, shop, large commercial areas, supermarket

BODY

In die-cast aluminum

FINISHING COLOURS

White

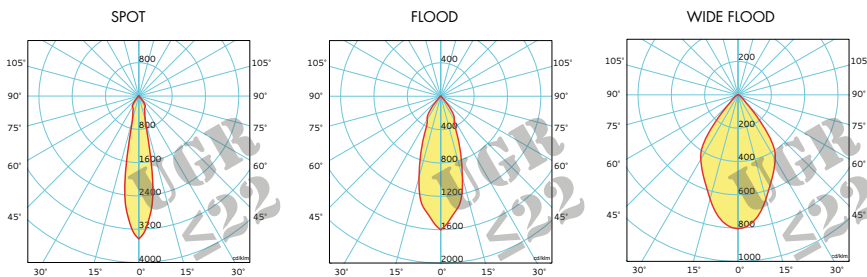
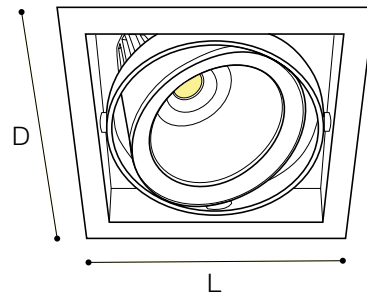
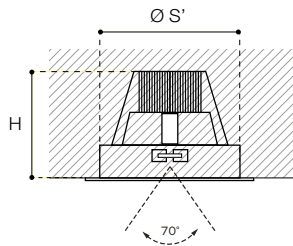
ON REQUEST

DALI dimmable electronic ballast.

FIRST SINGLE	190
FIRST DUO	191
FIRST TRIO	192



FIRST SINGLE



EMISSIONE LUMINOSA

Diretta - Simmetrica - Orientabile

DISPOSITIVO OTTICO

Riflettori in alluminio anodizzato intercambiabili
Spot 20° - Flood 40° - Wide flood 60°

LIGHT EMISSION

Direct - Symmetric - Adjustable

OPTICAL DEVICE

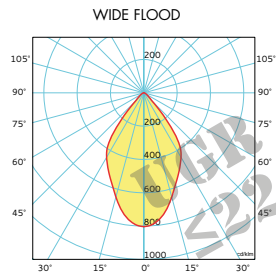
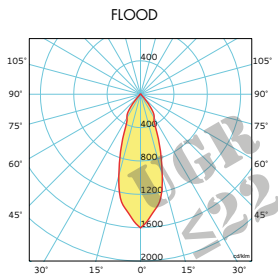
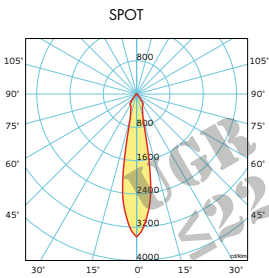
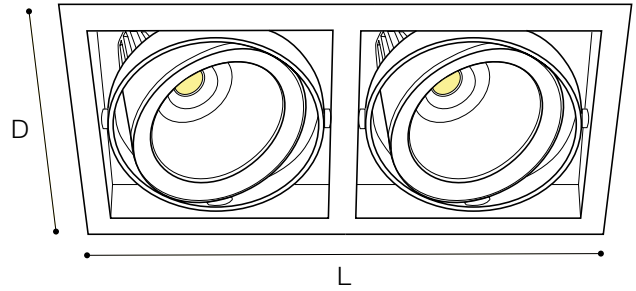
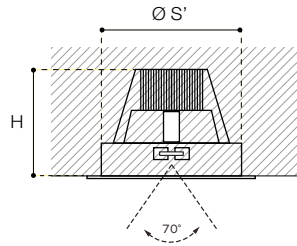
Reflectors in anodized aluminum interchangeable
Spot 20° - Flood 40° - Wide flood 60°



K	mA	lm IN	W	B	H	D/L	S/S'	EL. COD	DALI COD
3000	550	2525	20	20°	124	196	175	LS1559W11B	LS1559W12B
				40°				LS1559W31B	LS1559W32B
				60°				LS1559W51B	LS1559W52B
4000	550	2850	20	20°	124	196	175	LS1559N11B	LS1559N12B
				40°				LS1559N31B	LS1559N32B
				60°				LS1559N51B	LS1559N52B
3000	850	3775	32	20°	124	196	175	LS1859W11B	LS1859W12B
				40°				LS1859W31B	LS1859W32B
				60°				LS1859W51B	LS1859W52B
4000	850	4250	32	20°	124	196	175	LS1859N11B	LS1859N12B
				40°				LS1859N31B	LS1859N32B
				60°				LS1859N51B	LS1859N52B
3000	1400	5850	55	20°	124	196	175	LS1149W11B	LS1149W12B
				40°				LS1149W31B	LS1149W32B
				60°				LS1149W51B	LS1149W52B
4000	1400	6600	55	20°	124	196	175	LS1149N11B	LS1149N12B
				40°				LS1149N31B	LS1149N32B
				60°				LS1149N51B	LS1149N52B



FIRST DUO



EMISSIONE LUMINOSA

Diretta - Simmetrica - Orientabile

DISPOSITIVO OTTICO

Riflettori in alluminio anodizzato intercambiabili
Spot 20° - Flood 40° - Wide flood 60°

LIGHT EMISSION

Direct - Symmetric - Adjustable

OPTICAL DEVICE

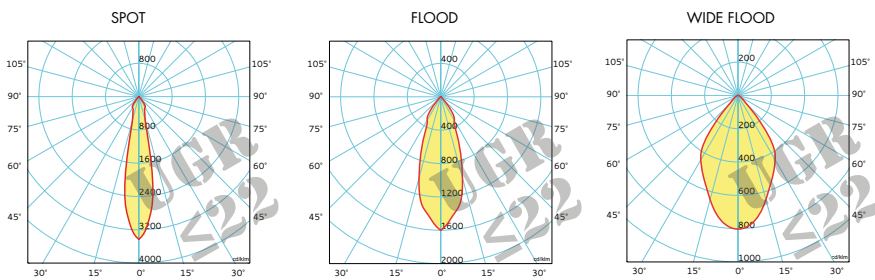
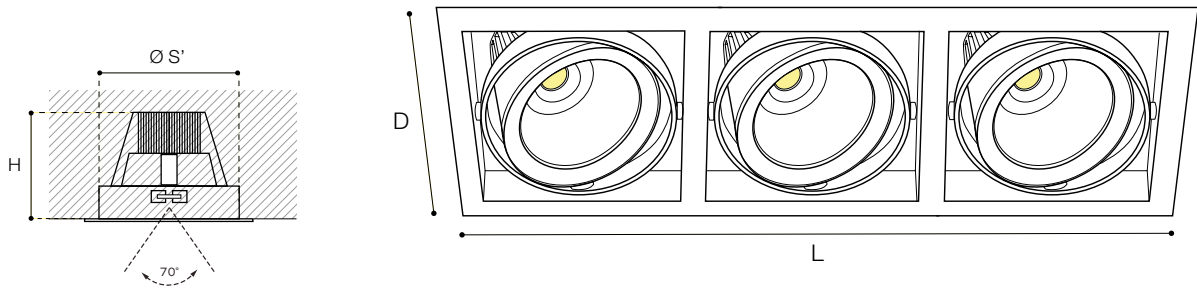
Reflectors in anodized aluminum interchangeable
Spot 20° - Flood 40° - Wide flood 60°



K	mA	lm IN	W	B	H	DxL	S/S'	EL. COD	DALI COD
3000	550	5050	40	20°	124	196x376	175/350	LD1559W11B	LD1559W12B
				40°				LD1559W31B	LD1559W32B
				60°				LD1559W51B	LD1559W52B
4000	550	5700	40	20°	124	196x376	175/350	LD1559N11B	LD1559N12B
				40°				LD1559N51B	LD1559N32B
				60°				LD1559N51B	LD1559N52B
3000	850	7550	64	20°	124	196x376	175/350	LD1859W11B	LD1859W12B
				40°				LD1859W31B	LD1859W32B
				60°				LD1859W51B	LD1859W52B
4000	850	8500	64	20°	124	196x376	175/350	LD1859N11B	LD1859N12B
				40°				LD1859N31B	LD1859N32B
				60°				LD1859N51B	LD1859N52B
3000	1400	11700	110	20°	124	196x376	175/350	LD1149W11B	LD1149W12B
				40°				LD1149W31B	LD1149W32B
				60°				LD1149W51B	LD1149W52B
4000	1400	13200	110	20°	124	196x376	175/350	LD1149N11B	LD1149N12B
				40°				LD1149N31B	LD1149N32B
				60°				LD1149N51B	LD1149N52B



FIRST TRIO



EMISSIONE LUMINOSA

Diretta - Simmetrica - Orientabile

DISPOSITIVO OTTICO

Riflettori in alluminio anodizzato intercambiabili
Spot 20° - Flood 40° - Wide flood 60°

LIGHT EMISSION

Direct - Symmetric - Adjustable

OPTICAL DEVICE

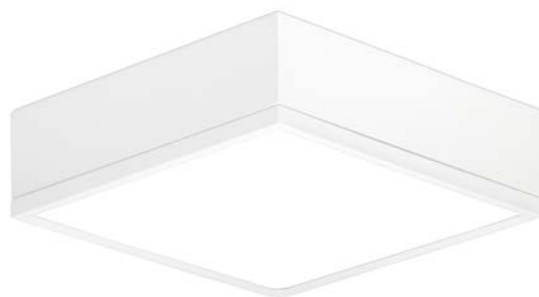
Reflectors in anodized aluminum interchangeable
Spot 20° - Flood 40° - Wide flood 60°



K	mA	lm IN	W	B	H	DxL	S/S'	EL. COD	DALI COD
3000	550	7575	60	20°	124	196x553	175/535	LT1559W11B	LT1559W12B
				40°				LT1559W31B	LT1559W32B
				60°				LT1559W51B	LT1559W52B
4000	550	8550	60	20°	124	196x553	175/535	LT1559N11B	LT1559N12B
				40°				LT1559N31B	LT1559N32B
				60°				LT1559N51B	LT1559N52B
3000	850	11325	96	20°	124	196x553	175/535	LT1859W11B	LT1859W12B
				40°				LT1859W31B	LT1859W32B
				60°				LT1859W51B	LT1859W52B
4000	850	12750	96	20°	124	196x553	175/535	LT1859N11B	LT1859N12B
				40°				LT1859N31B	LT1859N32B
				60°				LT1859N51B	LT1859N52B
3000	1400	17550	165	20°	124	196x553	175/535	LT1149W11B	LT1149W12B
				40°				LT1149W31B	LT1149W32B
				60°				LT1149W51B	LT1149W52B
4000	1400	19800	165	20°	124	196x553	175/535	LT1149N11B	LT1149N12B
				40°				LT1149N31B	LT1149N32B
				60°				LT1149N51B	LT1149N52B







METALMEK



FARETTI A PLAFONE / CEILING SPOTLIGHT

INSTALLAZIONE

Plafone

APPLICAZIONI

Area commerciale, corridoio pubblico, locale pubblico, locale residenziale, negozio

CORPO

In pressofusione di alluminio verniciato

COLORI FINITURE

Bianco

SU RICHIESTA

Alimentatore elettronico dimmerabile PUSH.
Alimentatore elettronico dimmerabile 1-10V.
Alimentatore elettronico dimmerabile DALI.
Ra 90.

MOUNTINGS

Surface mounted fitting

APPLICATION

Commercial area, public corridor, public hall, residential hall, shop

BODY

In die-cast aluminium, painted white

FINISHING COLOURS

White

ON REQUEST

*Dimmable electronic ballast PUSH.
Dimmable electronic ballast 1-10V.
DALI dimmable electronic ballast.
Ra 90.*

MILANO ROUND **8872**

196

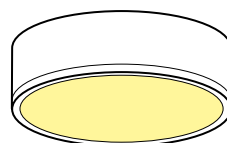
MILANO SQUARE **8873**

197

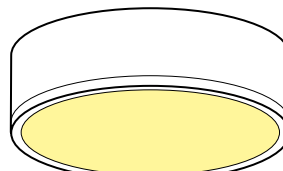


MILANO ROUND

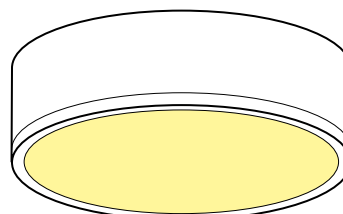
8872



Ø 115

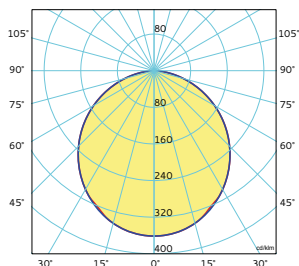


Ø 170



Ø 215

4000K | 2576 lm | 26W



EMISSIONE LUMINOSA

Diretta - Simmetrica

DISPOSITIVO OTTICO

Diffusore in metacrilato opale.

LIGHT EMISSION

Direct - Symmetric

OPTICAL DEVICE

Diffuser in opal methacrylate.

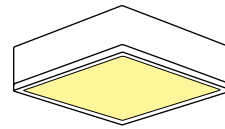


K	mA	lm IN	W	H	Ø	EL. COD	DALI COD
3000	300	1308	14	50	115	88723WW0110E0B0	-
	300	1883	18		170	88723WW0165E0B0	-
	500	3100	26		215	88725WW0209E0B0	88725WW0209DDB0
4000	300	1323	14	50	115	88723NW0110E0B0	-
	300	1994	18		170	88723NW0165E0B0	-
	500	3303	26		215	88725NW0209E0B0	88725NW0209DDB0

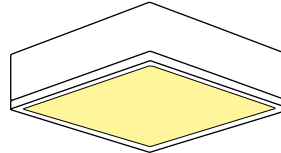


MILANO SQUARE

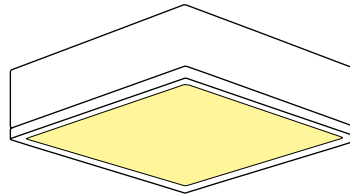
8873



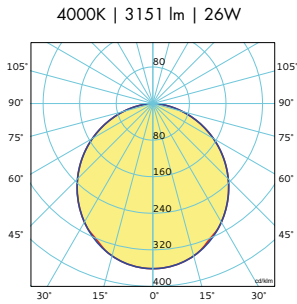
115X115



170x170



215x215



EMISSIONE LUMINOSA

Diretta - Simmetrica

DISPOSITIVO OTTICO

Diffusore in metacrilato opale.

LIGHT EMISSION

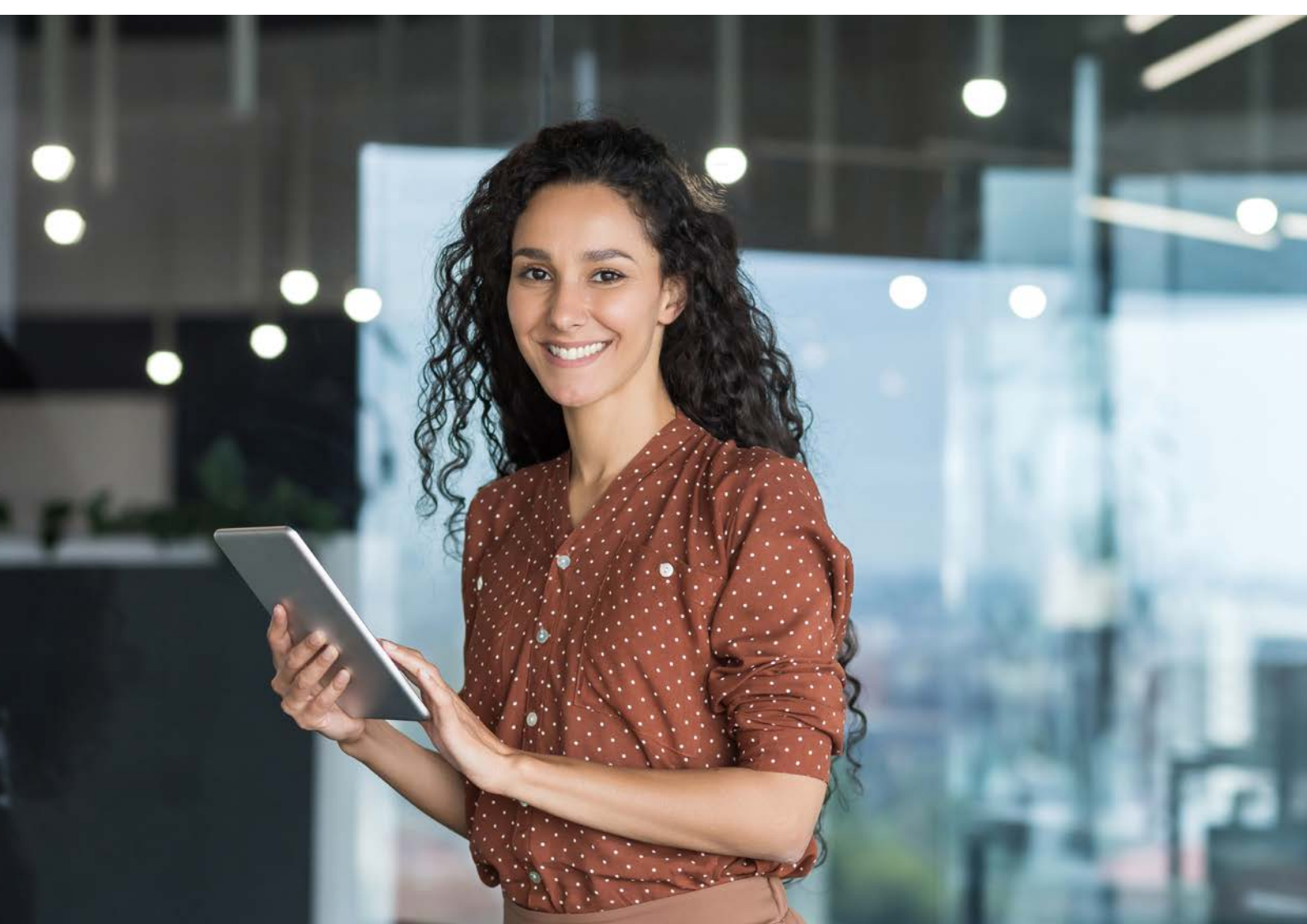
Direct - Symmetric

OPTICAL DEVICE

Diffuser in opal methacrylate.



K	mA	lm IN	W	H	DxL	EL. COD	DALI COD	EL. + EME COD
3000	300	1290	14	50	115	88733WW0110E0B0	-	
	300	1891	18		170	88733WW0165E0B0	-	
	500	3079	26		215	88735WW0209E0B0	88735WW0209DDB0	88735WW0209EMB0
4000	300	1353	14	50	115	88733NW0110E0B0	-	
	300	1956	18		170	88733NW0165E0B0	-	
	500	3151	26		215	88735NW0209E0B0	88735NW0209DDB0	88735NW0209EMB0





METALMEK



FARETTI A SOSPENSIONE / SUSPENSION SPOTLIGHT

INSTALLAZIONE

Sospensione

APPLICAZIONI

Area commerciale, locale pubblico, negozio,
supermercati

MOUNTINGS

Suspended fitting

APPLICATION

*Commercial area, public hall, shop,
supermarket*

SOFIA 5150

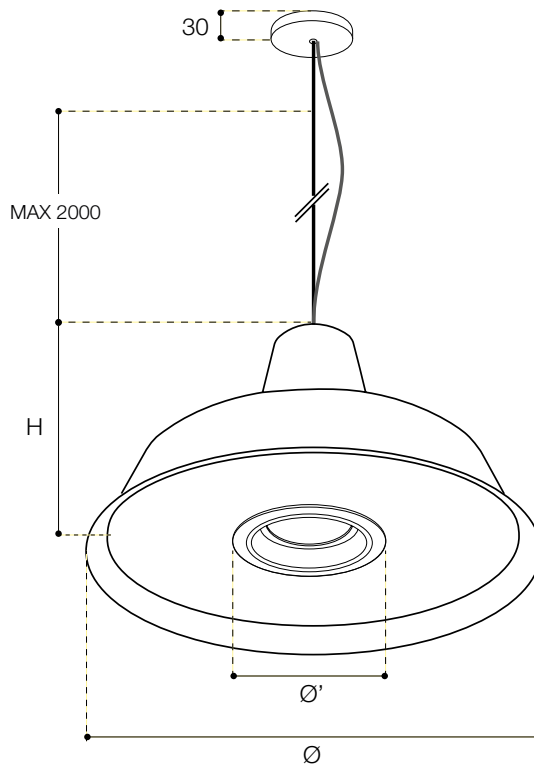
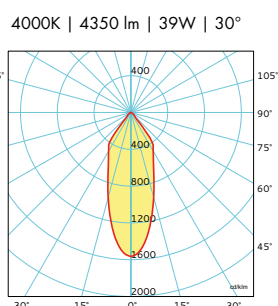
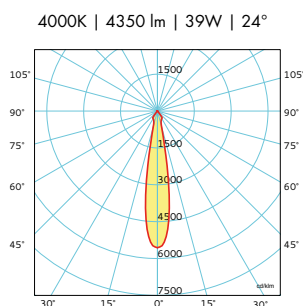
200

GIOTTO DINGO 85

202



SOFIA 5150



CORPO

In alluminio tornito spessore 2 mm, verniciato con polveri epossipoliestere SOLVENT FREE, termoindurenti a 180°C, con pretrattamento superficiale di fosfatazione.

COLORI FINITURE

Bianco

EMISSIONE LUMINOSA

Diretta - Simmetrica

DISPOSITIVO OTTICO

Riflettore in alluminio anodizzato.
Spot 24° - Flood 30° - Wide flood 50°

BODY

In turned aluminum 2 mm thick, painted with SOLVENT-FREE epoxy polyester powders, thermosetting at 180°C, after phosphate treatment.

FINISHING COLOURS

White

LIGHT EMISSION

Direct - Symmetric

OPTICAL DEVICE

Reflector anodized aluminium.
Spot 24° - Flood 30° - Wide flood 50°



K	mA	lm IN	W	B	H	Ø	EL. COD	DALI COD
3000	4075	1050	39	24°	295	522	5150109W21B	5150109W22B
				30°			5150109W21B	5150109W22B
				50°			5150109W31B	5150109W32B
4000	4350	1050	39	24°	295	522	5150109N31B	5150109N32B
				30°			5150109N51B	5150109N52B
				50°			5150109N51B	5150109N52B



ACCESSORI

Accessori per l'installazione inclusi.

SU RICHIESTA

- Alimentatore elettronico dimmerabile PUSH
- Alimentatore elettronico dimmerabile DALI

ACCESSORIES

Installation accessories included.

ON REQUEST

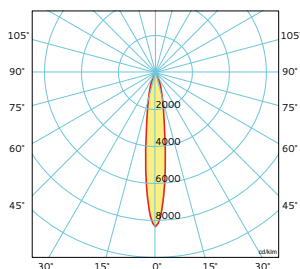
- *Dimmable electronic ballast PUSH*
- *DALI dimmable electronic ballast*



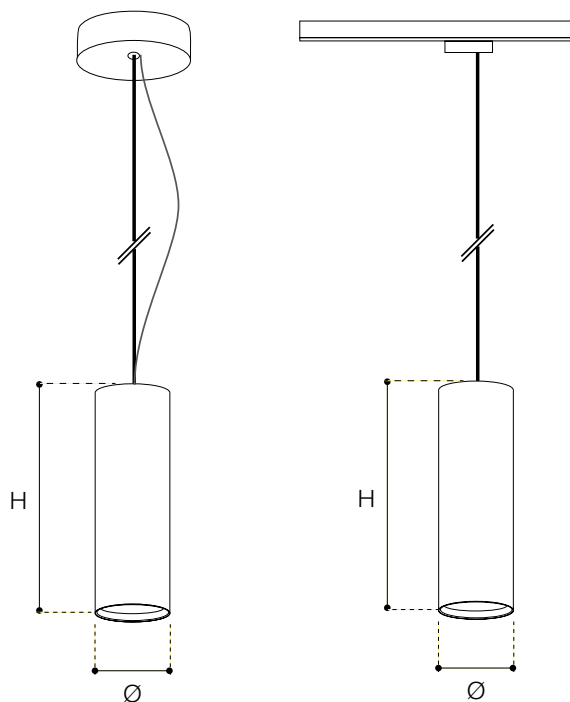
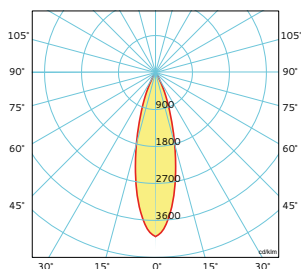


GIOTTO DINGO 85

4000K | 2725 lm | 22W | 15°



4000K | 2725 lm | 22W | 35°



CORPO

In estruso di alluminio, verniciato con polveri epossipoliestere SOLVENT FREE termoindurenti a 180°C, con pretrattamento superficiale di fosfatazione.

COLORI FINITURE

Bianco, Nero

EMISSIONE LUMINOSA

Diretta - Simmetrica

DISPOSITIVO OTTICO

Riflettore in alluminio anodizzato.
Spot 15° - Wide flood 35°

BODY

In extruded aluminium, painted with SOLVENT-FREE, epoxy polyester powders, thermosetting at 180°C, after phosphate treatment.

FINISHING COLOURS

White, black

LIGHT EMISSION

Direct - Symmetric

OPTICAL DEVICE

Reflector anodized aluminium.
Spot 15° - Wide flood 35°



K	mA	lm IN	B	W	H	Ø
3000 / 4000	250	1240 / 1300	15°	10		
3000 / 4000	550	2425 / 2725	15°	19		
3000 / 4000	500	1240 / 1300	35°	10	205	85
3000 / 4000	500	2425 / 2725	15°	19		

COMPORRE IL CODICE PRODOTTO IN BASE ALLE VOSTRE ESIGENZE, SEGUENDO L'ORDINE INDICATO
DIAL THE PRODUCT CODE ACCORDING TO YOUR NEEDS, FOLLOWING THE ORDER SHOWN



INSTALLAZIONE/ MOUNTING	ART.	ALIMENTAZIONE/ FEEDING mA	CRI	LAMP. K	B	CABLAGGIO/WIRING	COLORE/COLOR
: Sospensione/ Suspended	PO2	25: 250mA	9: ≥90	W: 3000	1: 15°	1: Elettronico/ Electronic	B: Bianco/white
AB: Binario / Track		50: 500mA		N: 4000	2: 35°	2: Dimm. DALI/ DALI dimm.	N: Nero/black
		55: 550mA					



ACCESSORI

Accessori per l'installazione inclusi.

SU RICHIESTA

- Alimentatore elettronico dimmerabile DALI.
- Temperatura colore 2700K.

ACCESSORIES

Installation accessories included.

ON REQUEST

- *DALI dimmable electronic ballast.*
- *Color temperature 2700K.*





METALMEK



LINEAR 6530

SISTEMI MODULARI / MODULAR SYSTEMS

INSTALLAZIONE

Sospensione

APPLICAZIONI

Area commerciale, locale pubblico, negozio, supermercati, grandi aree commerciali

CORPO

In estruso di alluminio, verniciato con polveri epossipoliestere SOLVENT FREE termoindurenti a 180°C, con pretrattamento superficiale di fosfatazione.

COLORI FINITURE

Bianco, Nero

MOUNTINGS

Suspended fitting

APPLICATION

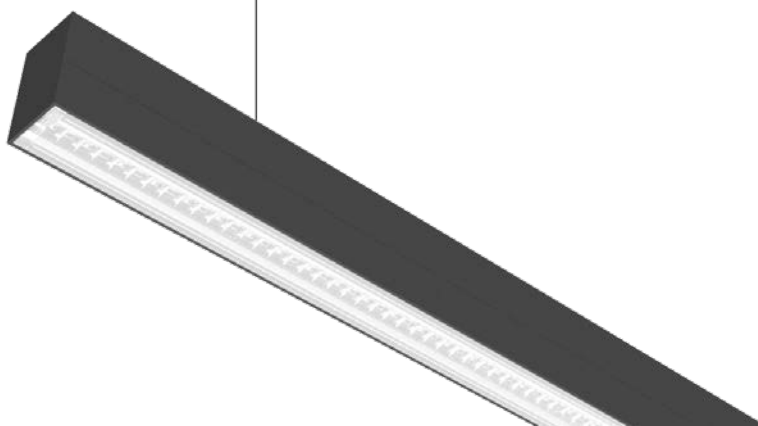
Commercial area, public hall, shop, supermarket, large commercial areas

BODY

In extruded aluminium, painted with SOLVENT-FREE, epoxy polyester powders, thermosetting at 180°C, after phosphate treatment.

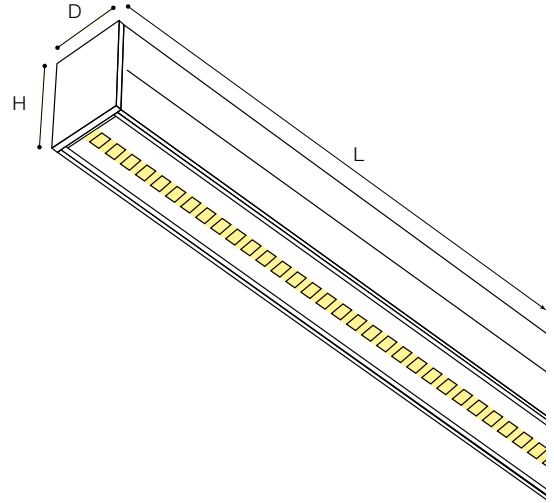
FINISHING COLOURS

White, Black

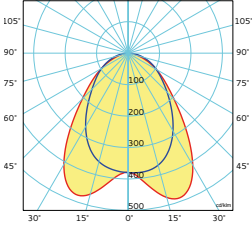




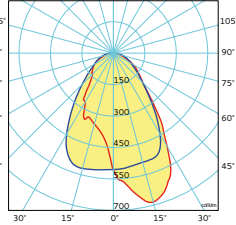
LINEAR 6530



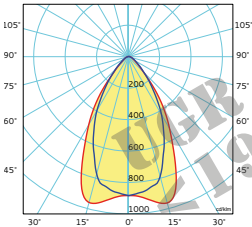
SYMMETRICAL RETAIL



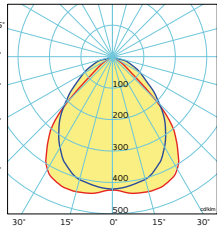
ASYMMETRICAL RETAIL



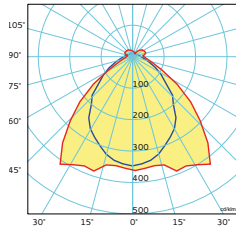
MEDIUM 60° UGR



WIDE 90°



EXTRA WIDE 110°



EMISSIONE LUMINOSA

Diretta

DISPOSITIVO OTTICO

Lente in PMMA

Retail simmetrica - Retail asimmetrica -
Medium 60° UGR - Wide 90° - Extra wide 110°

LIGHT EMISSION

Direct

OPTICAL DEVICE

PMMA lens

Symmetrical Retail - Asymmetrical Retail -
Medium 60° UGR - Wide 90° - Extra wide 110°



K	mA	lm IN	W	L	H	D
3000 / 4000	350	2790 / 2950	16	575	70	48
3000 / 4000		5580 / 5900	31	1135		
3000 / 4000		8370 / 8850	47	1695		
3000 / 4000		11160 / 11800	63	2255		
3000 / 4000		13950 / 14750	79	2815		
3000 / 4000		16740 / 17700	94	3375		
3000 / 4000	500	3920 / 4145	23	575	70	48
3000 / 4000		7840 / 8290	47	1135		
3000 / 4000		11760 / 12435	70	1695		
3000 / 4000		15680 / 16580	93	2255		
3000 / 4000		19600 / 20725	117	2815		
3000 / 4000		23520 / 24870	140	3375		



COMPORRE IL CODICE PRODOTTO IN BASE ALLE VOSTRE ESIGENZE, SEGUENDO L'ORDINE INDICATO
DIAL THE PRODUCT CODE ACCORDING TO YOUR NEEDS, FOLLOWING THE ORDER SHOWN

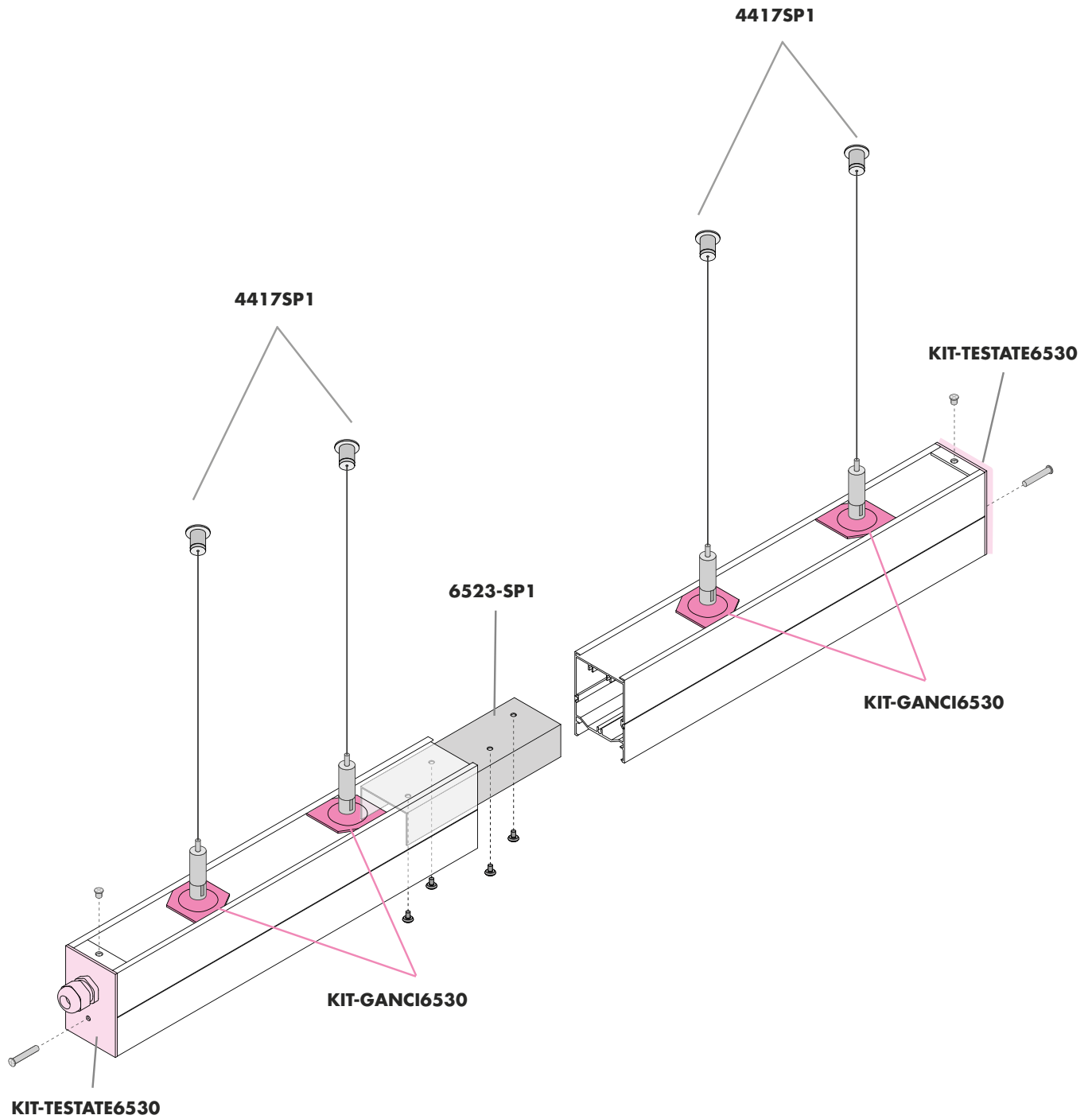
6530603W0575E0B

ART.	LENTE/LENS	ALIMENTAZIONE/ FEEDING mA	LAMP. K	L (mm)	CABLAGGIO/WIRING	COLORE/COLOR
6530	60: 60°	3: 350mA	W: 3000	0575*	E0: Elettronico/ Electronic	B: Bianco/white
	90: 90°	5: 500mA	N: 4000	...	DD: Dimmerabile DALI/ DALI dimmable	N: Nero/black
	EW: 110°			...	EM: Emergenza/ Emergency	
	RA: Retail Asy			3375	DDM: Dimmerabile DALI + Emergenza/ DALI dimmable + Emergency	
	RS: Retail Sym					

* **L 0575 NON DISPONIBILE CON CABLAGGIO EM / DDM**
 L 0575 NOT AVAILABLE WITH EM / DDM WIRING



LINEAR 6530





LINEAR

6530

ACCESSORI

4417SP1-2

KIT PER SOSPENSIONE costituito da un dispositivo di regolazione micrometrica, x2 cavi d'acciaio Ø 1.2 mm L 2000 mm e un rosone in ottone cromato.

4417SP1-3

KIT PER SOSPENSIONE costituito da un dispositivo di regolazione micrometrica, x3 cavi d'acciaio Ø 1.2 mm L 2000 mm e un rosone in ottone cromato.

4406

KIT PER ALIMENTAZIONE costituito da un cavo di alimentazione trasparente L 2000 mm e un rosone in plastica. Dotato di morsettiera, fermacavo e accessori per il fissaggio.

6523-SP1

KIT PER LA GIUNZIONE di 2 elementi costituito da una piastra in acciaio zincato e 4 viti per il fissaggio della stessa.

KIT-GANCI6530

KIT PER INSTALLAZIONE A SOSPENSIONE (set 2pz/ set 3pz) costituito da piastra in acciaio verniciata, gancio uncinato filettato.

KIT-TESTATE6530

KIT TESTATE DI CHIUSURA (set 2pz) costituito da una testata cieca, una con pressacavo M16x1,5 in ottone nikelato e 4 viti automaschianti per il fissaggio.

KIT-TLINEAR5P

KIT DI COLLEGAMENTO PER ALIMENTAZIONE composto da: 1 spina 5 poli, 5 conduttori L 500mm (2,5mm²), 5 morsetti unipolari a innesto rapido (0.2 - 4mm²).

KIT-TLINEAR7P

KIT DI COLLEGAMENTO PER ALIMENTAZIONE composto da: 1 spina 7 poli, 7 conduttori L 500mm (2,5mm²), 7 morsetti unipolari a innesto rapido (0.2 - 4mm²).

SU RICHIESTA

- Alimentatore elettronico dimmerabile DALI.
- Alimentatore elettronico dimmerabile 1-10V.
- Complesso di emergenza 1h/3h.
- Ra 90.



ACCESSORIES

4417SP1-2

SUSPENSION KIT consisting of micrometric regulation device, x2 steel cable Ø 1.2 mm L 2000 mm and chromed brass cover.

4417SP1-3

FEEDING KIT consisting of feeding cable, in transparent colour L 2000 mm and plastic cover. Equipped with connection block, cablegland and fixing accessories.

4406

FEEDING KIT CONSISTING of feeding cable, in transparent colour L 2000 mm and plastic cover. Equipped with connection block, cablegland and fixing accessories.

6523-SP1

KIT FOR JOINING 2 elements consisting of a galvanized steel plate and 4 screws for fixing it.

KIT-GANCI6530

KIT FOR SUSPENSION INSTALLATION (2-pcs set/3-pcs set) consisting of painted steel plate, threaded hook hook.

KIT-TESTATE6530

END CAP KIT (2-pcs set) consisting of one blind head, one other with M16x1.5 cable gland in nickel-plated brass and 4 self-tapping screws for the fixing.

KIT-TLINEAR5P

POWER SUPPLY CONNECTION KIT consisting of: 1 plug with 5-pole, 5 conductors L 500mm (2.5mm²), 5 unipolar quick-connect terminals (0.2 - 4mm²).

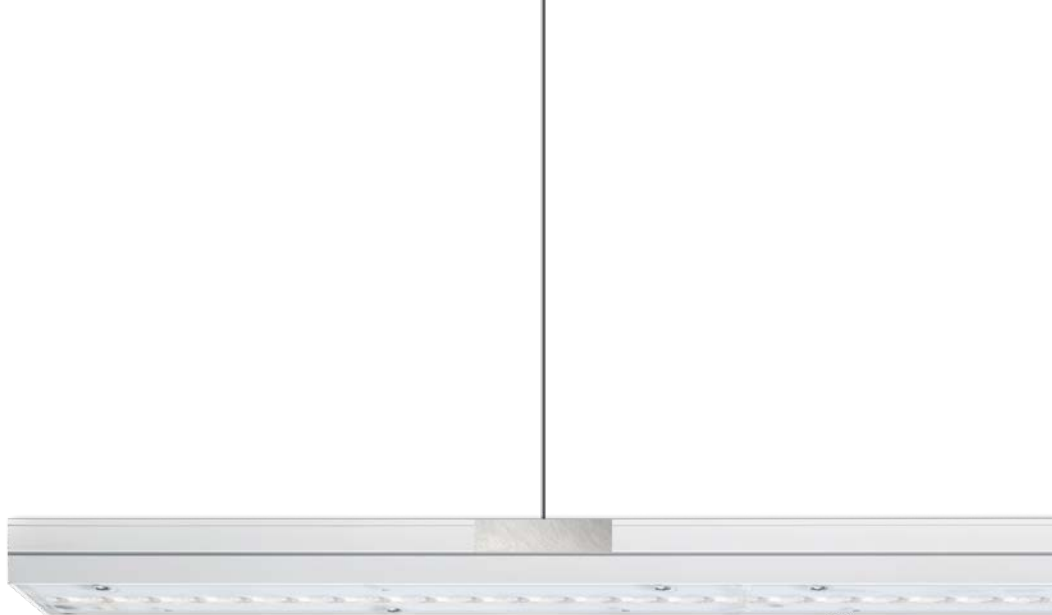
KIT-TLINEAR7P

POWER SUPPLY CONNECTION KIT consisting of: 1 plug with 7-pole, 7 conductors L 500mm (2.5mm²), 7 unipolar quick-connect terminals (0.2 - 4mm²).

ON REQUEST

- DALI Dimmable electronic ballast.
- Dimmable electronic ballast 1-10V.
- Emergency unit 1h/3h.
- Ra 90.





METALMEK



SLIM 7530 S

SISTEMI MODULARI / MODULAR SYSTEMS

INSTALLAZIONE

Sospensione, plafone

APPLICAZIONI

Area commerciale, locale pubblico, negozio, supermercati, grandi aree commerciali

CORPO

In estruso di alluminio, verniciato con polveri epossipoliestere SOLVENT FREE termoindurenti a 180°C, con pretrattamento superficiale di fosfatazione.

COLORI FINITURE

Bianco, Nero

MOUNTINGS

Suspended fitting, Surface mounted fitting

APPLICATION

Commercial area, public hall, shop, supermarket, large commercial areas

BODY

In extruded aluminium, painted with SOLVENT-FREE epoxy polyester powders, thermosetting at 180°C, after phosphate treatment.

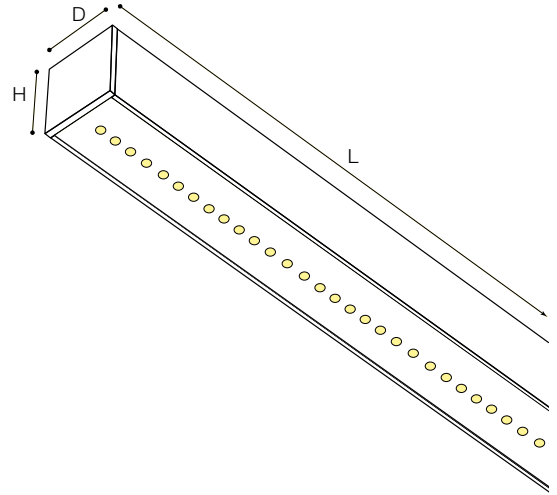
FINISHING COLOURS

White, Black

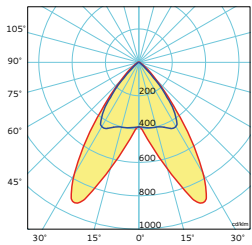




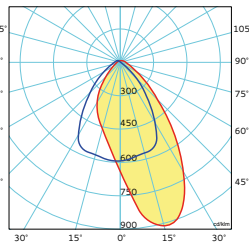
SLIM
7530 S



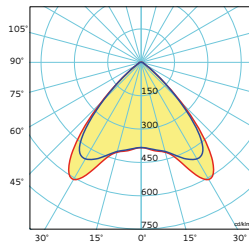
SYMMETRICAL RETAIL



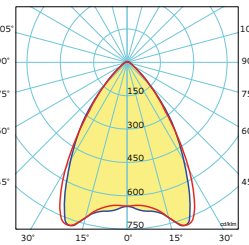
ASYMMETRICAL RETAIL



EXTRA WIDE 90°



WIDE 60°



EMISSIONE LUMINOSA

Diretta - Simmetrica
Diretta - Asimmetrica

DISPOSITIVO OTTICO

Lente in PMMA trasparente
Retail simmetrica - Retail asimmetrica -
Wide 60° - Extra wide 90°

LIGHT EMISSION

Direct - Asymmetric
Direct - Symmetric

OPTICAL DEVICE

Transparent PMMA lens
Symmetrical Retail - Asymmetrical Retail -
Wide 60° - Extra wide 90°



K	mA	Im IN	W	L	H	D
3000 / 4000	350	2262 / 2368	12	569	52	46
3000 / 4000		4524 / 4736	23	1131		
3000 / 4000		6786 / 7104	35	1693		
3000 / 4000		9048 / 9472	46	2255		
3000 / 4000	500	3136 / 3284	17	569	52	46
3000 / 4000		6272 / 6568	34	1131		
3000 / 4000		9408 / 9852	50	1693		
3000 / 4000		12544 / 13136	67	2255		



COMPORRE IL CODICE PRODOTTO IN BASE ALLE VOSTRE ESIGENZE, SEGUENDO L'ORDINE INDICATO
DIAL THE PRODUCT CODE ACCORDING TO YOUR NEEDS, FOLLOWING THE ORDER SHOWN

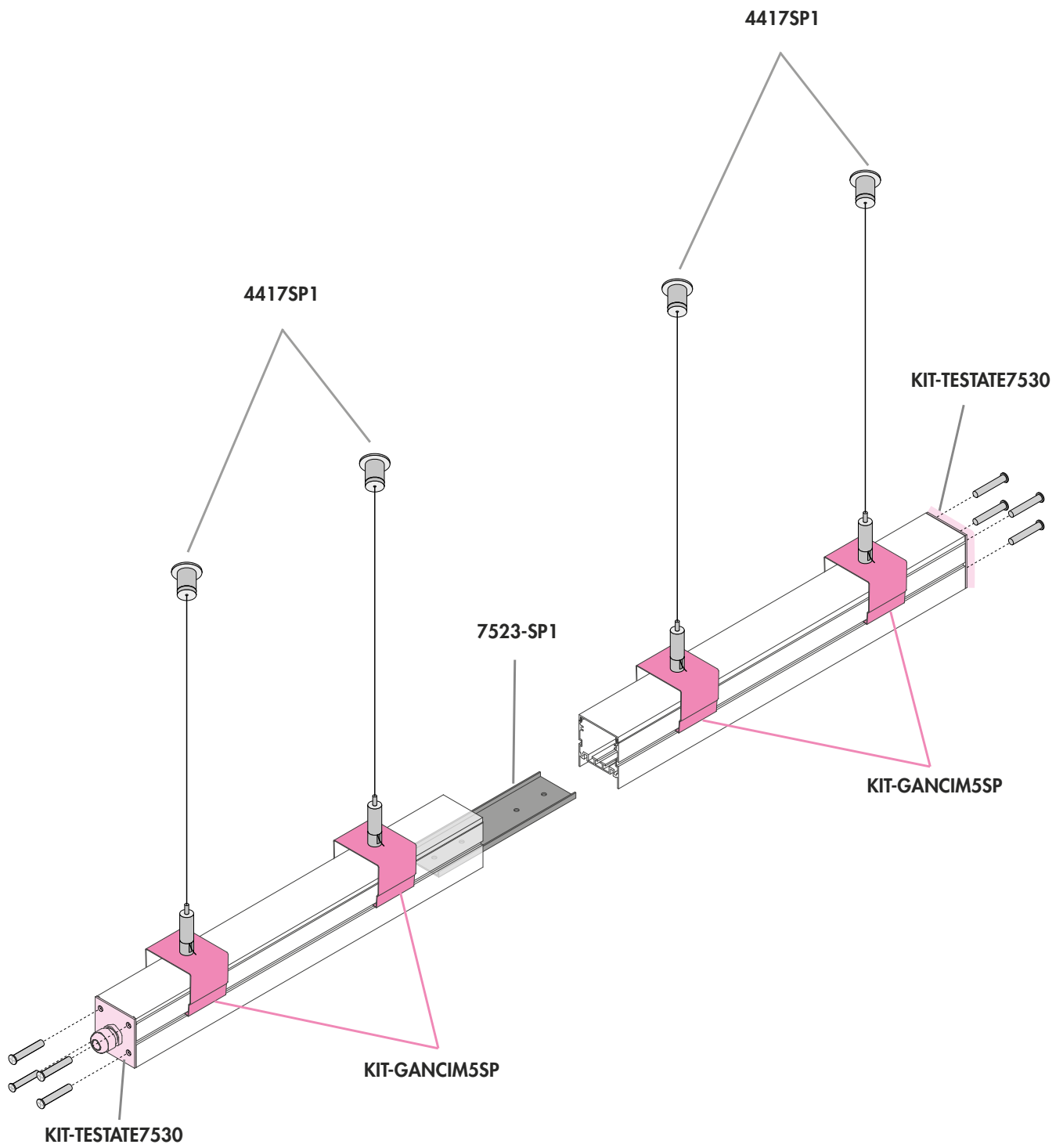
7 5 3 0 6 0 3 W 0 5 6 9 E 0 B

ART.	LENTE/LENS	ALIMENTAZIONE/ FEEDING mA	LAMP. K	L (mm)	CABLAGGIO/WIRING	COLORE/COLOR
7530	60: 60° 90: 90°	3: 350mA 5: 500mA	W: 3000 N: 4000	0569* ...	E0: Elettronico/ Electronic DD: Dimmerabile DALI/ DALI dimmable EM: Emergenza/ Emergency	B: Bianco/white N: Nero/black
	RA: Retail Asy RS: Retail Sym			2255	DDM: Dimmerabile DALI + Emergenza/ DALI dimmable + Emergency	

* **L 0569 NON DISPONIBILE CON CABLAGGIO EM / DDM**
 L 0569 NOT AVAILABLE WITH EM / DDM WIRING



SLIM 7530 S





SLIM

7530 S

ACCESSORI

4417SP1-2

KIT PER SOSPENSIONE costituito da un dispositivo di regolazione micrometrica, x2 cavi d'acciaio Ø 1.2 mm L 2000 mm e un rosone in ottone cromato.

4417SP1-3

KIT PER SOSPENSIONE costituito da un dispositivo di regolazione micrometrica, x3 cavi d'acciaio Ø 1.2 mm L 2000 mm e un rosone in ottone cromato.

4406

KIT PER ALIMENTAZIONE costituito da un cavo di alimentazione trasparente L 2000 mm e un rosone in plastica. Dotato di morsettiera, fermacavo e accessori per il fissaggio.

7523-SP1

KIT PER LA GIUNZIONE di 2 elementi costituito da una piastra in acciaio zincato e 4 viti per il fissaggio della stessa.

KIT-GANCIM5SP

KIT PER INSTALLAZIONE SOSPENSIONE/PLAFONE (set 2pz) costituito da una molla in acciaio, verniciata a polvere, con pretrattamento superficiale di fosfatazione e due viti autofilettanti.

KIT-TESTATE7530

KIT TESTATE DI CHIUSURA (set 2pz) costituito da una testata cieca, una con pressacavo M16x1,5 in ottone nikelato e 8 viti a testa piatta per il montaggio.

SU RICHIESTA

- Alimentatore elettronico dimmerabile DALI.
- Alimentatore elettronico dimmerabile 1-10V.
- Complesso di emergenza 1h/3h.
- Ra 90.

ACCESSORIES

4417SP1-2

SUSPENSION KIT consisting of micrometric regulation device, x2 steel cable Ø 1.2 mm L 2000 mm and chromed brass cover.

4417SP1-3

FEEDING KIT consisting of feeding cable, in transparent colour L 2000 mm and plastic cover. Equipped with connection block, cablegland and fixing accessories.

4406

FEEDING KIT CONSISTING of feeding cable, in transparent colour L 2000 mm and plastic cover. Equipped with connection block, cablegland and fixing accessories.

7523-SP1

KIT FOR JOINING 2 elements consisting of a galvanized steel plate and 4 screws for fixing it.

KIT-GANCIM5SP

KIT FOR SUSPENSION/CEILING INSTALLATION (2pcs set) consisting of a powder-coated steel spring, with phosphating surface pretreatment and two self-drilling screws.

KIT-TESTATE7530

END CAP KIT (2pcs set) consisting of one blind head and one other with M16x1.5 cable gland in nickel-plated brass and 8 flat-head screws for mounting.

ON REQUEST

- DALI Dimmable electronic ballast.
- Dimmable electronic ballast 1-10V.
- Emergency unit 1h/3h.
- Ra 90.





METALMEK



ALL IN ONE 8530

SISTEMI MODULARI / MODULAR SYSTEMS

INSTALLAZIONE

Sospensione

APPLICAZIONI

Area commerciale, locale pubblico, ufficio, negozio, supermercati, grandi aree commerciali

CORPO

In estruso di alluminio, verniciato con polveri epossipoliestere SOLVENT FREE termoindurenti a 180°C, con pretrattamento superficiale di fosfatazione.

COLORI FINITURE

Bianco semilucido

MOUNTINGS

Suspended fitting

APPLICATION

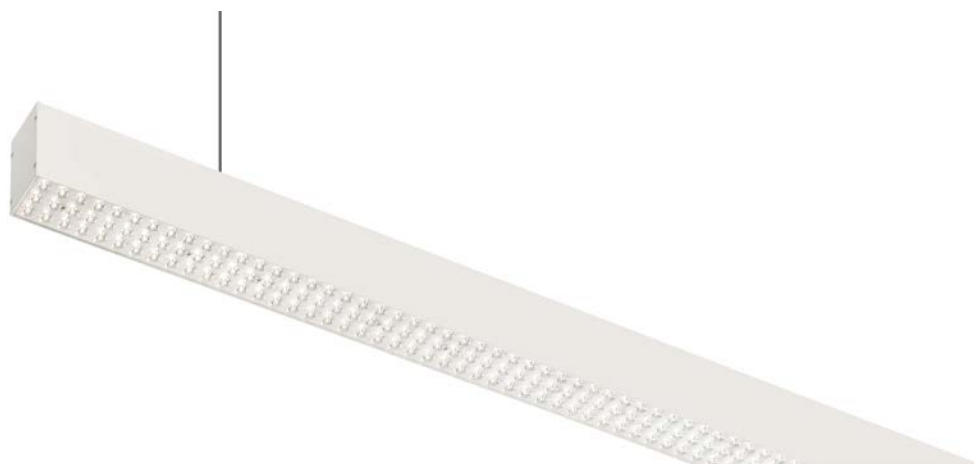
Commercial area, public hall, office, shop, supermarket, large commercial areas

BODY

In extruded aluminium, painted with SOLVENT-FREE epoxy polyester powders, thermosetting at 180°C, after phosphate treatment.

FINISHING COLOURS

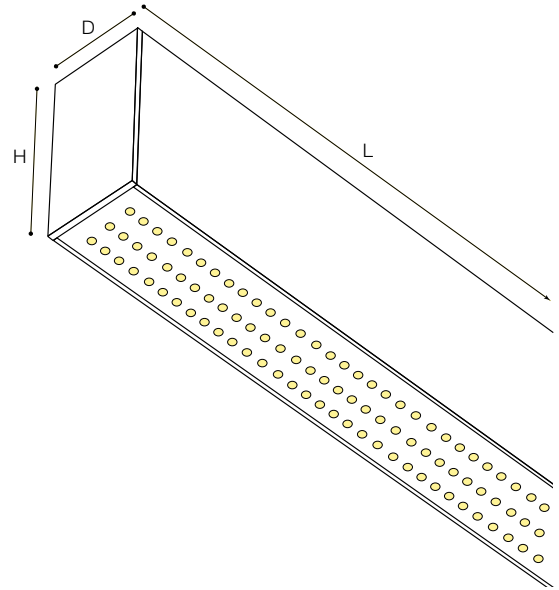
Semi-bright white



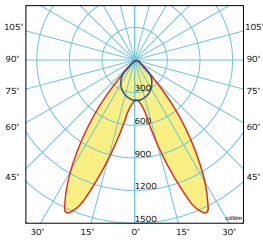


ALL IN ONE

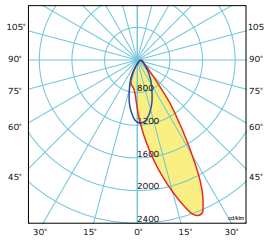
8530



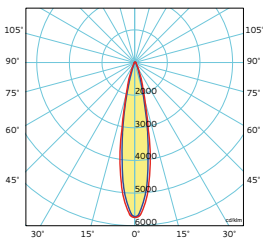
SYMMETRICAL RETAIL



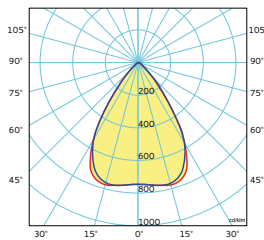
ASYMMETRICAL RETAIL



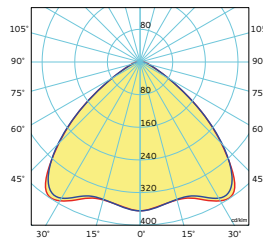
NARROW 30°



WIDE 60°



EXTRA WIDE 110°



EMISSIONE LUMINOSA

Diretta

DISPOSITIVO OTTICO

Lente in PMMA

Retail simmetrica - Retail asimmetrica -

Narrow 30° - Wide 60° - Extra wide 110°

LIGHT EMISSION

Direct

OPTICAL DEVICE

PMMA lens

Symmetrical Retail - Asymmetrical Retail -

Narrow 30° - Wide 60° - Extra wide 110°



K	mA	lm IN	W	L	H	D
3000 / 4000		3835 / 4055	22	584		
3000 / 4000	350	7670 / 8110	43	1156	100	68
3000 / 4000		11505 / 12165	65	1728		
3000 / 4000		5390 / 5700	32	584		
3000 / 4000	500	10780 / 11400	64	1156	100	68
3000 / 4000		16170 / 17100	96	1728		



COMPORRE IL CODICE PRODOTTO IN BASE ALLE VOSTRE ESIGENZE, SEGUENDO L'ORDINE INDICATO
DIAL THE PRODUCT CODE ACCORDING TO YOUR NEEDS, FOLLOWING THE ORDER SHOWN

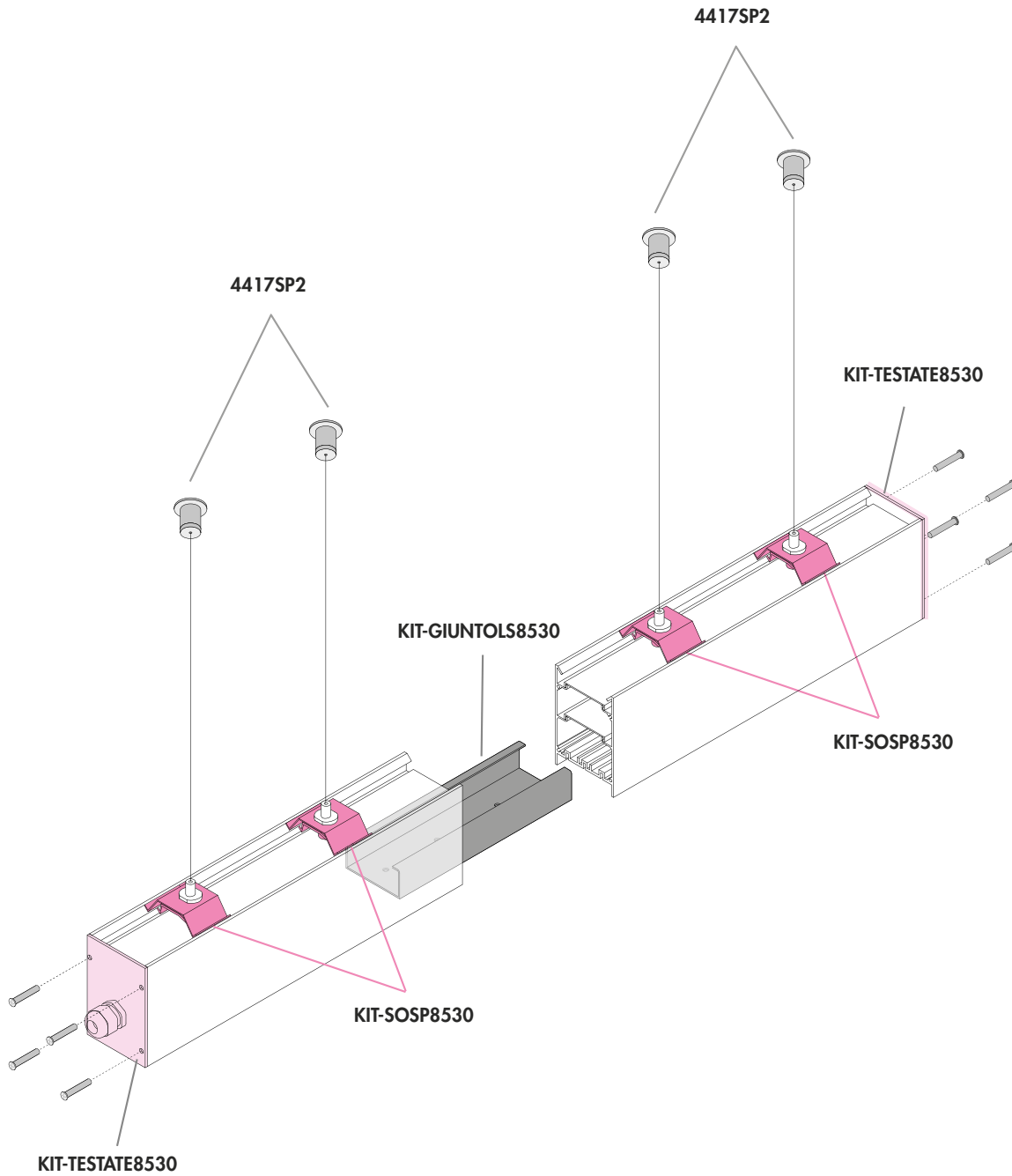
8 5 3 0 6 0 3 W 0 5 8 4 E 0 B

ART.	LENTE/LENS	ALIMENTAZIONE/ FEEDING mA	LAMP. K	L (mm)	CABLAGGIO/WIRING	COLORE/COLOR
8530	60: 60°	3: 350mA	W: 3000	0584*	E0: Elettronico/ Electronic	B: Bianco/white
	30: 30°	5: 500mA	N: 4000	...	DD: Dimmerabile DALI/ DALI dimmable	N: Nero/black
	RA: Retail Asy			...	EM: Emergenza/ Emergency	
	RS: Retail Sym			1728	DDM: Dimmerabile DALI + Emergenza/ DALI dimmable + Emergency	
	EW: 110°					

* **L 0584 NON DISPONIBILE CON CABLAGGIO EM / DDM**
 L 0584 NOT AVAILABLE WITH EM / DDM WIRING



ALL IN ONE 8530





ALL IN ONE

8530

ACCESSORI

4417SP2-2

KIT PER SOSPENSIONE costituito da un dispositivo di regolazione micrometrica, x2 cavi d'acciaio Ø 1.2 mm L 2000 mm e un rosone in ottone cromato.

4406

KIT PER ALIMENTAZIONE costituito da un cavo di alimentazione trasparente L 2000 mm e un rosone in plastica. Dotato di morsettiera, fermacavo e accessori per il fissaggio.

KIT-GIUNTOLS8530

KIT PER LA GIUNZIONE di 2 elementi costituito da una piastra in acciaio zincato e 4 viti per il fissaggio della stessa.

KIT-SOSP8530

KIT PER SOSPENSIONE (set 2pz), costituito da un dispositivo di regolazione micrometrica, un cavo in acciaio Ø 2 mm L 2000 mm, una piastra di sostegno ed una di fissaggio.

KIT-TESTATE8530

KIT TESTATE DI CHIUSURA (set 2pz) costituito da una testata cieca e una con PG.

SU RICHIESTA

- Alimentatore elettronico dimmerabile DALI.
- Alimentatore elettronico dimmerabile 1-10V.
- Complesso di emergenza 1h/3h.
- Ra 90.



ACCESSORIES

4417SP2-2

SUSPENSION KIT consisting of micrometric regulation device, x2 steel cable Ø 1.2 mm L 2000 mm and chromed brass cover.

4406

FEEDING KIT CONSISTING of feeding cable, in transparent colour L 2000 mm and plastic cover. Equipped with connection block, cableglad and fixing accessories.

KIT-GIUNTOLS8530

KIT FOR JOINING 2 elements consisting of a galvanized steel plate and 4 screws for fixing it.

KIT-SOSP8530

SUSPENSION KIT (2pcs set) consisting of a micrometric adjustment device, a Ø 2 mm L 2000 mm long steel cable, a support plate and a fixing plate.

KIT-TESTATE8530

END CAP KIT (2pcs set) consisting of empty end cap and of end cap with PG.

ON REQUEST

- DALI Dimmable electronic ballast.
- Dimmable electronic ballast 1-10V.
- Emergency unit 1h/3h.
- Ra 90.





METALMEK



ALL IN ONE IP54 8540

SISTEMI MODULARI / MODULAR SYSTEMS

INSTALLAZIONE

Sospensione

APPLICAZIONI

Area commerciale, locale pubblico, ufficio, negozio, supermercati, grandi aree commerciali

CORPO

In estruso di alluminio, verniciato con polveri epossipoliestere SOLVENT FREE termoindurenti a 180°C, con pretrattamento superficiale di fosfatazione.

COLORI FINITURE

Bianco semilucido

MOUNTINGS

Suspended fitting

APPLICATION

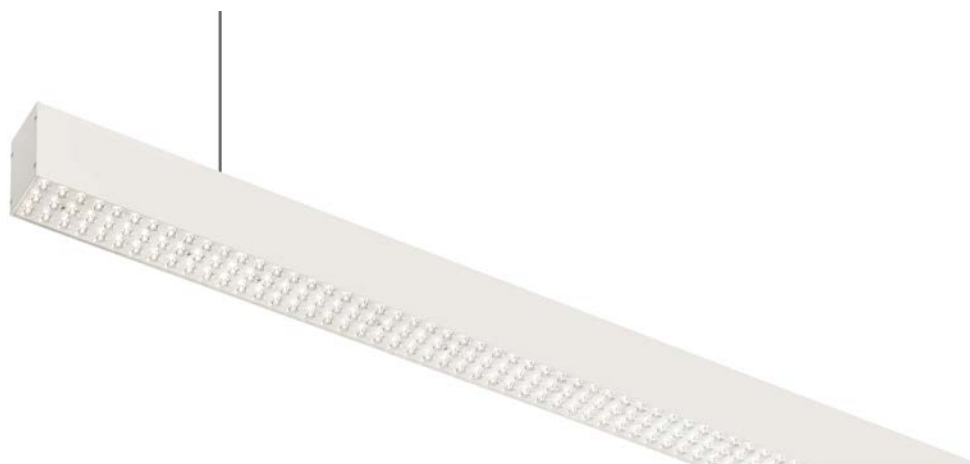
Commercial area, public hall, office, shop, supermarket, large commercial areas

BODY

In extruded aluminium, painted with SOLVENT-FREE epoxy polyester powders, thermosetting at 180°C, after phosphate treatment.

FINISHING COLOURS

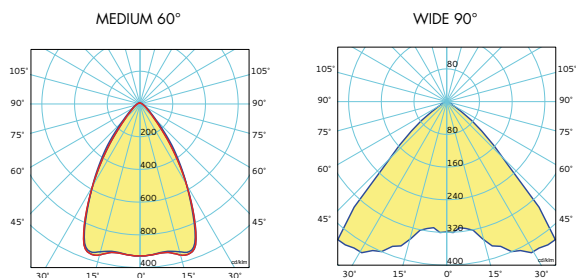
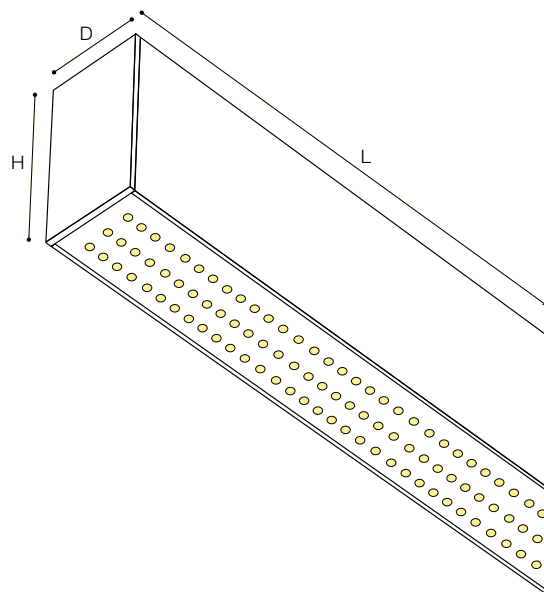
Semi-bright white





ALL IN ONE IP54

8540



EMISSIONE LUMINOSA

Diretta

DISPOSITIVO OTTICO

Lente in PC trasparente (efficienza 95%)
Medium 60° - Wide 90°

LIGHT EMISSION

Direct

OPTICAL DEVICE

Transparent PC lens (95% efficiency)
Medium 60° - Wide 90°



K	mA	lm IN	W	L	H	D
3000 / 4000		3835 / 4055	22	605		
3000 / 4000	350	7670 / 8110	43	1205	100	68
3000 / 4000		11505 / 12165	65	1805		
3000 / 4000		5390 / 5700	32	605		
3000 / 4000	500	10780 / 11400	64	1205	100	68
3000 / 4000		16170 / 17100	96	1805		



COMPORRE IL CODICE PRODOTTO IN BASE ALLE VOSTRE ESIGENZE, SEGUENDO L'ORDINE INDICATO
DIAL THE PRODUCT CODE ACCORDING TO YOUR NEEDS, FOLLOWING THE ORDER SHOWN

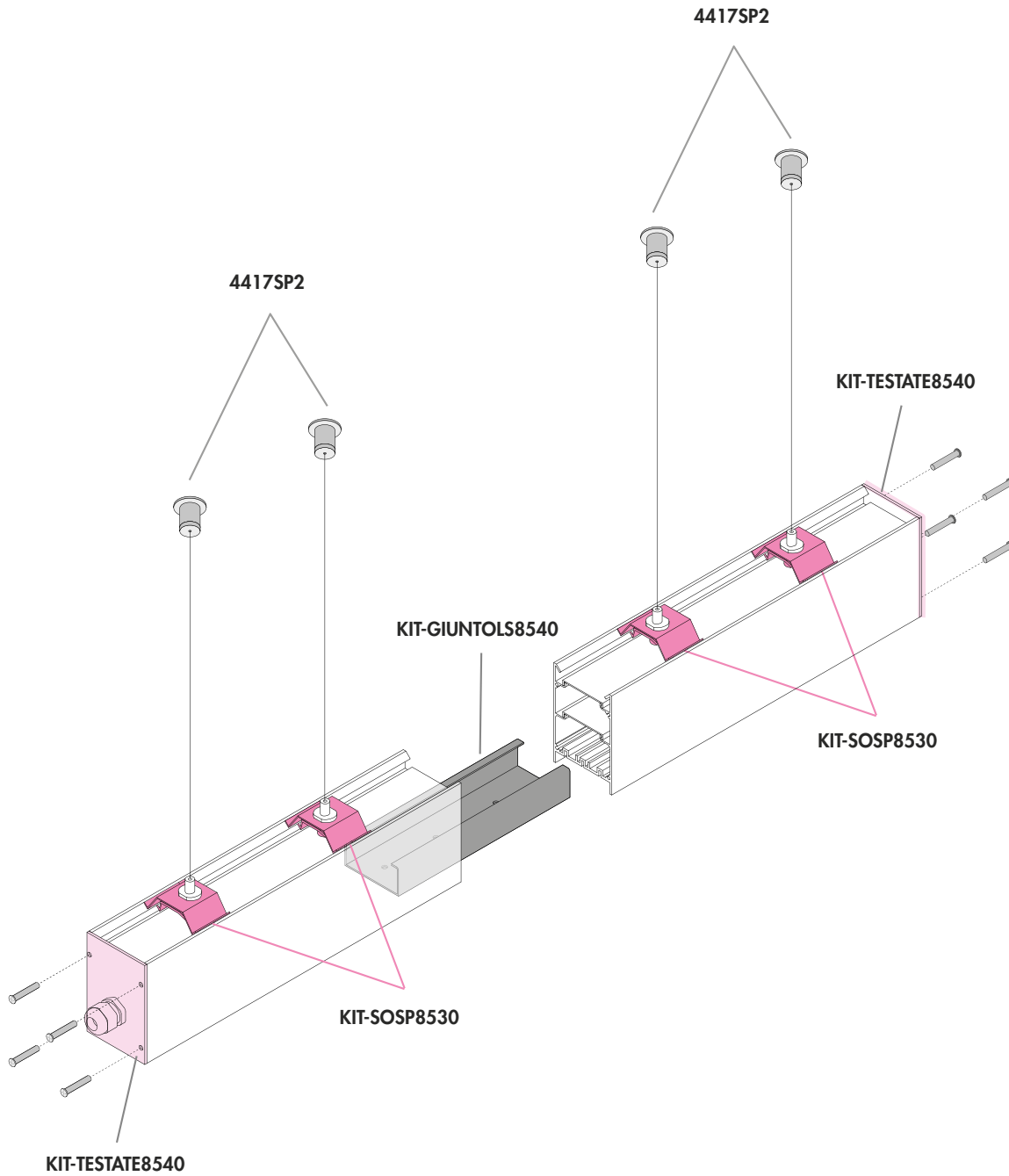
8 5 4 0 6 0 3 W 0 6 0 5 E 0 B

ART.	LENTE/LENS	ALIMENTAZIONE/ FEEDING mA	LAMP. K	L (mm)	CABLAGGIO/WIRING	COLORE/COLOR
8540	60: 60° 90: 90°	3: 350mA 5: 500mA	W: 3000 N: 4000	0605*	E0: Elettronico/ Electronic DD: Dimmerabile DALI/ DALI dimmable EM: Emergenza/ Emergency DDM: Dimmerabile DALI + Emergenza/ DALI dimmable + Emergency	B: Bianco/white N: Nero/black

* **L 0605 NON DISPONIBILE CON CABLAGGIO EM / DDM**
 L 0605 NOT AVAILABLE WITH EM / DDM WIRING



ALL IN ONE IP54 8540





ALL IN ONE IP54

8540

ACCESSORI

4417SP2-2

KIT PER SOSPENSIONE costituito da un dispositivo di regolazione micrometrica, x2 cavi d'acciaio Ø 1.2 mm L 2000 mm e un rosone in ottone cromato.

4406

KIT PER ALIMENTAZIONE costituito da un cavo di alimentazione trasparente L 2000 mm e un rosone in plastica. Dotato di morsettiera, fermacavo e accessori per il fissaggio.

KIT-GIUNTOLS8540

KIT PER LA GIUNZIONE di 2 elementi costituito da una piastra in acciaio zincato e 4 viti per il fissaggio della stessa.

KIT-SOSP8530

KIT PER SOSPENSIONE (set 2pz), costituito da un dispositivo di regolazione micrometrica, un cavo in acciaio Ø 2 mm L 2000 mm, una piastra di sostegno ed una di fissaggio.

KIT-TESTATE8540

KIT TESTATE DI CHIUSURA (set 2pz) costituito da una testata cieca e una con PG.

SU RICHIESTA

- Alimentatore elettronico dimmerabile DALI.
- Alimentatore elettronico dimmerabile 1-10V.
- Complesso di emergenza 1h/3h.
- Ra 90.



ACCESSORIES

4417SP2-2

SUSPENSION KIT consisting of micrometric regulation device, x2 steel cable Ø 1.2 mm L 2000 mm and chromed brass cover.

4406

FEEDING KIT CONSISTING of feeding cable, in transparent colour L 2000 mm and plastic cover. Equipped with connection block, cableglad and fixing accessories.

KIT-GIUNTOLS8540

KIT FOR JOINING 2 elements consisting of a galvanized steel plate and 4 screws for fixing it.

KIT-SOSP8530

SUSPENSION KIT (2pcs set) consisting of a micrometric adjustment device, a Ø 2 mm L 2000 mm long steel cable, a support plate and a fixing plate.

KIT-TESTATE85340

END CAP KIT (2pcs set) consisting of empty end cap and of end cap with PG.

ON REQUEST

- DALI Dimmable electronic ballast.
- Dimmable electronic ballast 1-10V.
- Emergency unit 1h/3h.
- Ra 90.



STRIP LED - PROFILI

LED STRIP - PROFILES

STRIP LED / *LED STRIP*

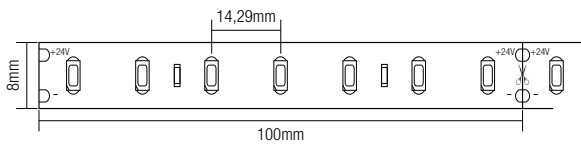
SLT 012	230
SLT 022	231
SLT 032	232
SLT 016	233
SLT 042	234

PROFILI / *PROFILES*

EXT01	236
EXT02	237
EXT03	238
EXT04	239

STRIP LED / LED STRIP

SLT 012



CARATTERISTICHE

Lunghezza 5000 mm
Larghezza 8 mm
Altezza 1,2 mm

Lunghezza per taglio 100 mm
Max lunghezza alimentabile 5000 mm

Tipo LED 2835
70 LED/metro
Tensione di Esercizio 24Vdc

FEATURES

Length 5000 mm
Width 8 mm
Height 1.2 mm

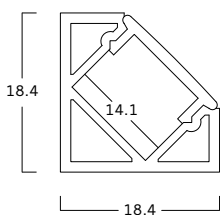
Length per cut 100 mm
Max feedable length 5000 mm

LED type 2835
70 LEDs/meter
Voltage 24Vdc

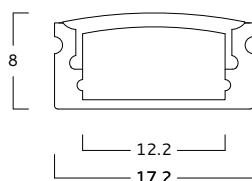


K	lm/m	W	lm	TAGLIO / CUT	Energy class	COD
2700	572		2860		E	SLT012SW
3000	594	22	2970	100	D	SLT012WW
4000	618		3090		D	SLT012NW

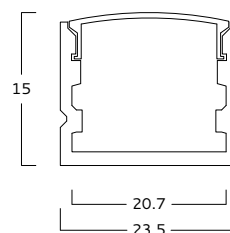
PROFILI ABBINABILI / COMBINABLE PROFILES



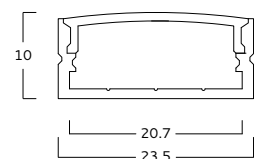
EXT01



EXT02



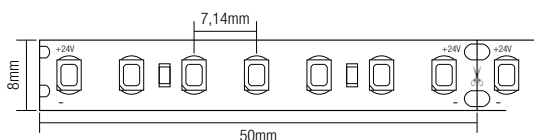
EXT03



EXT04

STRIP LED / LED STRIP

SLT 022



CARATTERISTICHE

Lunghezza 5000 mm
Larghezza 8 mm
Altezza 1,2 mm

Lunghezza per taglio 50 mm
Max lunghezza alimentabile 5000 mm

Tipo LED 2835
140 LED/metro
Tensione di Esercizio 24Vdc

FEATURES

Length 5000 mm
Width 8 mm
Height 1,2 mm

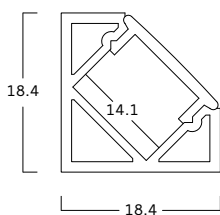
Length per cut 50 mm
Max feedable length 5000 mm

LED type 2835
140 LEDs/meter
Voltage 24Vdc

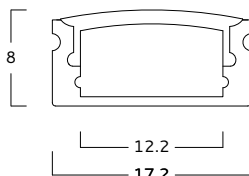


K	lm/m	W	lm	TAGLIO / CUT	Energy class	COD
2700	1690		8450		E	SLT022SW
3000	1740	72	8700	50	E	SLT022WW
4000	1860		9300		E	SLT022NW

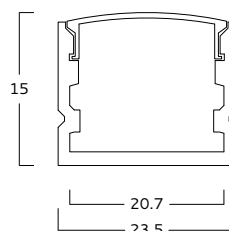
PROFILI ABBINABILI / COMBINABLE PROFILES



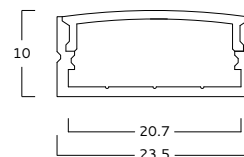
EXT01



EXT02



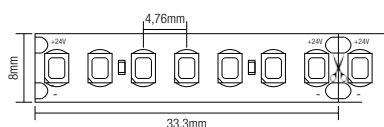
EXT03



EXT04

STRIP LED / LED STRIP

SLT 032



CARATTERISTICHE

Lunghezza 5000 mm
Larghezza 8 mm
Altezza 1,2 mm

Lunghezza per taglio 33,3 mm
Max lunghezza alimentabile 5000 mm

Tipo LED 2835
210 LED/metro
Tensione di Esercizio 24Vdc

FEATURES

Length 5000 mm
Width 8 mm
Height 1,2 mm

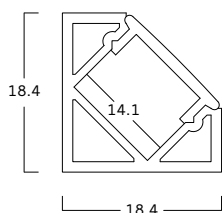
Length per cut 33,3 mm
Max feedable length 5000 mm

LED type 2835
210 LEDs/meter
Voltage 24Vdc

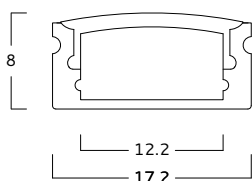


K	lm/m	W	lm	TAGLIO / CUT	Energy class	COD
2700	2240		11200		E	SLT032SW
3000	2300	93	11500	33,3	E	SLT032WW
4000	2460		12300		E	SLT032NW

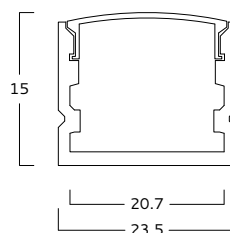
PROFILI ABBINABILI / COMBINABLE PROFILES



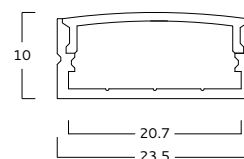
EXT01



EXT02



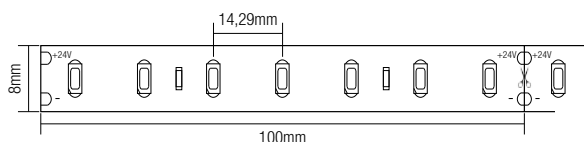
EXT03



EXT04

STRIP LED / LED STRIP

SLT 016



CARATTERISTICHE

Lunghezza 5000 mm
Larghezza 8 mm
Altezza 1,2 mm

Lunghezza per taglio 100 mm
Max lunghezza alimentabile 5000 mm

Tipo LED 2835
70 LED/metro
Tensione di Esercizio 24Vdc

FEATURES

Length 5000 mm
Width 8 mm
Height 1,2 mm

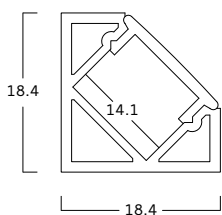
Length per cut 100 mm
Max feedable length 5000 mm

LED type 2835
70 LEDs/meter
Voltage 24Vdc

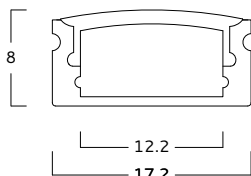


K	lm/m	W	lm	TAGLIO / CUT	Energy class	COD
2700	572		2860		E	SLT016SW
3000	594	22	2970	100	D	SLT016WW
4000	618		3090		D	SLT016NW

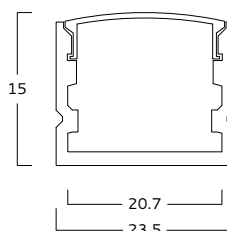
PROFILI ABBINABILI / COMBINABLE PROFILES



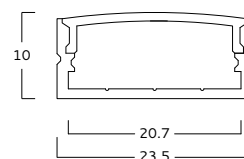
EXT01



EXT02



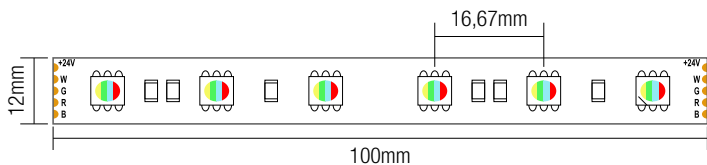
EXT03



EXT04

STRIP LED / LED STRIP

SLT 042



CARATTERISTICHE

Lunghezza 5000 mm
Larghezza 12 mm
Altezza 1,2 mm

Lunghezza per taglio 50 mm
Max lunghezza alimentabile 5000 mm

Tipo LED 5050RGBW
60 LED/metro
Tensione di Esercizio 24Vdc

FEATURES

Length 5000 mm
Width 12 mm
Height 1,2 mm

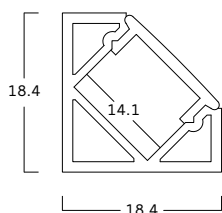
Length per cut 50 mm
Max feedable length 5000 mm

LED type 5050RGBW
60 LEDs/meter
Voltage 24Vdc

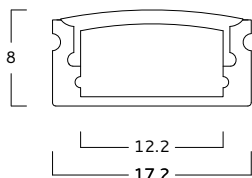


K	lm/m	W	lm	TAGLIO / CUT	Energy class	COD
RGB	902	90	4510	100	F	SLT042RGB

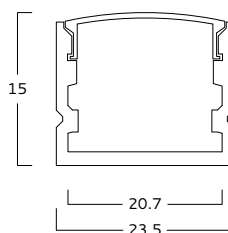
PROFILI ABBINABILI / COMBINABLE PROFILES



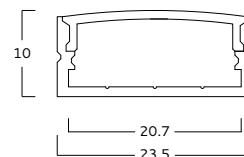
EXT01



EXT02



EXT03

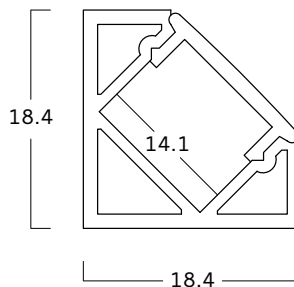


EXT04



PROFILO / PROFILE

EXT01



COD. PROFILE
EXT01-1000
EXT01-2000



APPLICAZIONE

Installazione per soffitto, parete, mensole, mobili e ambienti simili

MATERIALI PROFILO

Profilo: Alluminio verniciato bianco
 Diffusore: PMMA Opale

CARATTERISTICHE

Lunghezza 1000 mm, 2000 mm
 Larghezza 18,4 mm
 Altezza 18,4 mm
 Superficie per LED 14,1 mm

ACCESSORI INCLUSI

N. 2 tappi di chiusura in plastica
 N. 4 clip di fissaggio in alluminio

APPLICATION

Mounting for ceiling, wall, shelves, furniture and similar environments

PROFILE MATERIALS

Profile: White painted aluminium
 Diffuser: Opal PMMA

FEATURES

Length 1000 mm, 2000 mm
 Width 18,4 mm
 Height 18,4 mm
 Surface for LEDs 14,1 mm

ACCESSORIES INCLUDED

N. 2 plastic closing caps
 N. 4 aluminum fixing clips

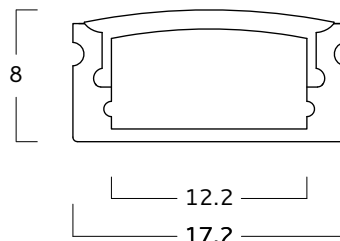
COMPORRE IL CODICE PRODOTTO IN BASE ALLE VOSTRE ESIGENZE, SEGUENDO L'ORDINE INDICATO
DIAL THE PRODUCT CODE ACCORDING TO YOUR NEEDS, FOLLOWING THE ORDER SHOWN

EXT01 SLTO12S1250

ART.	LED STRIP COD.	LAMP. K	L (mm)
EXT01	SLTO12	S: 2700	1000
	SLTO22	W: 3000	2000
	SLTO32	N: 4000	
	SLTO16	RGB	
	SLTO42		

PROFILO / PROFILE

EXT02



COD. PROFILE

EXT02-1000

EXT02-2000



APPLICAZIONE

Installazione per soffitto, parete, mensole, mobili e ambienti simili

MATERIALI PROFILO

Profilo: Alluminio verniciato bianco
Diffusore: PMMA Opale

CARATTERISTICHE

Lunghezza 1000 mm, 2000 mm
Larghezza 17,2 mm
Altezza 8 mm
Superficie per LED 12,2 mm

ACCESSORI INCLUSI

N. 2 tappi di chiusura in plastica
N. 4 clip di fissaggio in alluminio

APPLICATION

Mounting for ceiling, wall, shelves, furniture and similar environments

PROFILE MATERIALS

Profile: White painted aluminium
Diffuser: Opal PMMA

FEATURES

Length 1000 mm, 2000 mm
Width 17,2 mm
Height 8 mm
Surface for LEDs 12,2 mm

ACCESSORIES INCLUDED

N. 2 plastic closing caps
N. 4 aluminum fixing clips

COMPORRE IL CODICE PRODOTTO IN BASE ALLE VOSTRE ESIGENZE, SEGUENDO L'ORDINE INDICATO
DIAL THE PRODUCT CODE ACCORDING TO YOUR NEEDS, FOLLOWING THE ORDER SHOWN

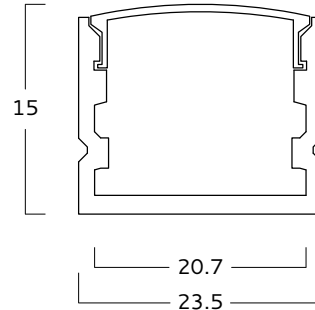
EXT02 SLTO12S1250

ART.	LED STRIP COD.	LAMP. K	L (mm)
EXT02	SLTO12	S: 2700	1000
	SLTO22	W: 3000	2000
	SLTO32	N: 4000	
	SLTO16	RGB	
	SLTO42		

PROFILO / PROFILE

EXT03

COD. PROFILE
EXT03-1000
EXT03-2000



APPLICAZIONE

Installazione per soffitto, parete, mensole, mobili e ambienti simili

MATERIALI PROFILO

Profilo: Alluminio verniciato bianco
 Diffusore: PMMA Opale

CARATTERISTICHE

Lunghezza 1000 mm, 2000 mm
 Larghezza 20 mm
 Altezza 15 mm
 Superficie per LED 17 mm

ACCESSORI INCLUSI

N. 2 tappi di chiusura in plastica
 N. 4 clip di fissaggio in alluminio

APPLICATION

Mounting for ceiling, wall, shelves, furniture and similar environments

PROFILE MATERIALS

Profile: White painted aluminium
 Diffuser: Opal PMMA

FEATURES

Length 1000 mm, 2000 mm
 Width 20 mm
 Height 15 mm
 Surface for LEDs 17 mm

ACCESSORIES INCLUDED

N. 2 plastic closing caps
 N. 4 aluminum fixing clips

COMPORRE IL CODICE PRODOTTO IN BASE ALLE VOSTRE ESIGENZE, SEGUENDO L'ORDINE INDICATO
DIAL THE PRODUCT CODE ACCORDING TO YOUR NEEDS, FOLLOWING THE ORDER SHOWN

EXT03 SLTO12S1250

ART.	LED STRIP COD.	LAMP. K	L (mm)
EXT03	SLTO12	S: 2700	1000
	SLTO22	W: 3000	2000
	SLTO32	N: 4000	
	SLTO16	RGB	
	SLTO42		

PROFILO / PROFILE

EXT04

COD. PROFILE

EXT04-1000

EXT04-2000



APPLICAZIONE

Installazione per soffitto, parete, mensole, mobili e ambienti simili

MATERIALI PROFILO

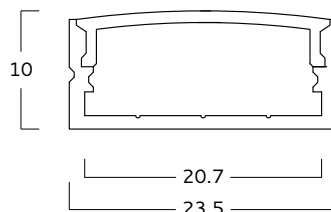
Profilo: Alluminio verniciato bianco
Diffusore: PMMA Opale

CARATTERISTICHE

Lunghezza 1000 mm, 2000 mm
Larghezza 23,5 mm
Altezza 10 mm
Superficie per LED 20,7 mm

ACCESSORI INCLUSI

N. 2 tappi di chiusura in plastica
N. 4 clip di fissaggio in alluminio



APPLICATION

Mounting for ceiling, wall, shelves, furniture and similar environments

PROFILE MATERIALS

Profile: White painted aluminium
Diffuser: Opal PMMA

FEATURES

Length 1000 mm, 2000 mm
Width 23,5 mm
Height 10 mm
Surface for LEDs 20,7 mm

ACCESSORIES INCLUDED

N. 2 plastic closing caps
N. 4 aluminum fixing clips

COMPORRE IL CODICE PRODOTTO IN BASE ALLE VOSTRE ESIGENZE, SEGUENDO L'ORDINE INDICATO
DIAL THE PRODUCT CODE ACCORDING TO YOUR NEEDS, FOLLOWING THE ORDER SHOWN

EXT04 SLTO12S1250

ART.	LED STRIP COD.	LAMP. K	L (mm)
EXT04	SLTO12	S: 2700	1000
	SLTO22	W: 3000	2000
	SLTO32	N: 4000	
	SLTO16	RGB	
	SLTO42		





METALMEK



TWIN 2

**PLAFONE, SOSPENSIONE
CEILING, SUSPENSION FITTINGS**

INSTALLAZIONE

Sospensione, plafone

APPLICAZIONI

Locale pubblico, ufficio

CORPO

In estruso di alluminio, verniciato con polveri epossipoliestere SOLVENT FREE termoindurenti a 180°C, con pretrattamento superficiale di fosfatazione.

COLORI FINITURE

Bianco semilucido, grigio metallizzato RAL 9006

SU RICHIESTA

- Alimentatore elettronico dimmerabile
- Alimentatore elettronico dimmerabile DALI
- Complesso di emergenza 1h
- Ra 90

MOUNTINGS

Suspended fitting, Surface mounted fitting

APPLICATION

Public hall, office

BODY

In extruded aluminium, painted with SOLVENT-FREE epoxy polyester powders, thermosetting at 180°C, after phosphate treatment.

FINISHING COLOURS

Semi-bright white, RAL 9006 metallised grey

ON REQUEST

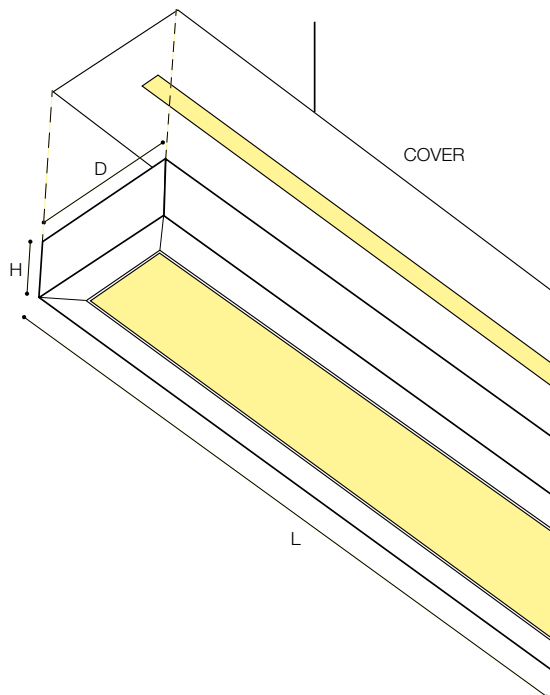
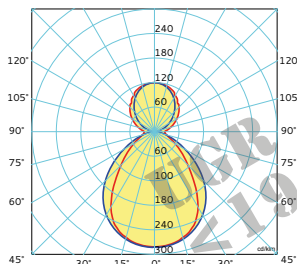
- *Dimmable electronic ballast*
- *DALI dimmable electronic ballast*
- *Emergency unit 1h*
- *Ra 90*

TWIN 2	9851 OP	DIRETTO - INDIRECTO / DIRECT - INDIRECT	242
TWIN 2	9861 OP	DIRETTO - INDIRECTO / DIRECT - INDIRECT	243



TWIN 2 9851 OP

4000K | 6770 lm | 39W



EMISSIONE LUMINOSA

Diretta - Indiretta - Simmetrica

DISPOSITIVO OTTICO

Diffusore inferiore policarbonato opale

ACCESSORI

Accessori per l'installazione inclusi.

LIGHT EMISSION

Direct - Indirect - Symmetric

OPTICAL DEVICE

Louver diffuser in opal polycarbonate

ACCESSORIES

Installation accessories included.



K	mA	lm IN	W	L	H	D
3000 / 4000	350 Plus	5238 / 5514	30	1218	53	140
3000 / 4000		6547 / 6892	38	1518		

COMPORRE IL CODICE PRODOTTO IN BASE ALLE VOSTRE ESIGENZE, SEGUENDO L'ORDINE INDICATO
DIAL THE PRODUCT CODE ACCORDING TO YOUR NEEDS, FOLLOWING THE ORDER SHOWN

9851 PWW1218E0B

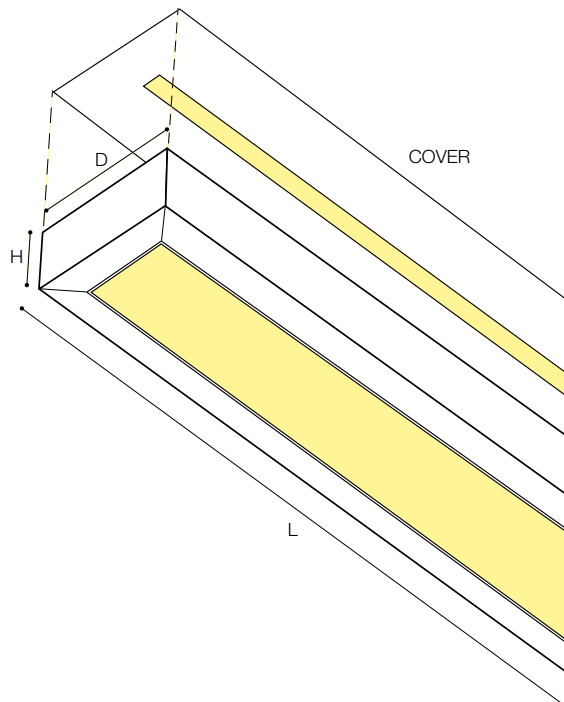
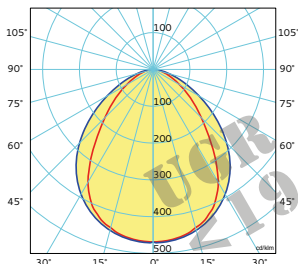
ART.	CRI	ALIMENTAZIONE/ FEEDING mA	LAMP. K	L (mm)	CABLAGGIO/WIRING	COLORE/COLOR
9851	: ≥80	P: 350mA Plus	WW: 3000	1218	E0: Elettronico/ Electronic	B: Bianco/white
	90: ≥90		NW: 4000	1518	DD: Dimmerabile DALI/ DALI dimmable	G: Grigio/grey
					EM: Emergenza/ Emergency	



TWIN 2

9861 OP

4000K | 6770 lm | 39W



EMISSIONE LUMINOSA

Diretta - Indiretta - Simmetrica

DISPOSITIVO OTTICO

Diffusore inferiore policarbonato opale

ACCESSORI

4403

SOSPENSIONE "Y" (SET 2PZ) Comprendente un dispositivo di regolazione micrometrica, un cavetto d'acciaio di L 2000 mm + 250 mm e un rosone in ottone.

4406

KIT PER ALIMENTAZIONE costituito da un cavo di alimentazione trasparente L 2000 mm e un rosone in plastica. Dotato di morsettiera, fermacavo e accessori per il fissaggio.

LIGHT EMISSION

Direct - Indirect - Symmetric

OPTICAL DEVICE

Louver diffuser in opal polycarbonate

ACCESSORIES

4403

"Y" SUSPENSION (2PCS SET) consisting of micrometric regulation, L 2000 mm + 250 mm steel cable with chromed brass cover.

4406

FEEDING KIT consisting of feeding cable, in transparent colour L 2000 mm and plastic cover. Equipped with connection block, cablegland and fixing accessories.



K	mA	lm IN	W	L	H	D
3000 / 4000	350 Plus	5238 / 5514	30	1218	53	140
3000 / 4000		6547 / 6892	38	1518		

COMPORRE IL CODICE PRODOTTO IN BASE ALLE VOSTRE ESIGENZE, SEGUENDO L'ORDINE INDICATO
 DIAL THE PRODUCT CODE ACCORDING TO YOUR NEEDS, FOLLOWING THE ORDER SHOWN

9861 PWW1218E0B

ART.	CRI	ALIMENTAZIONE/ FEEDING mA	LAMP. K	L (mm)	CABLAGGIO/WIRING	COLORE/COLOR
9861	: ≥80	P: 350mA Plus	WW: 3000	1218	E0: Elettronico/ Electronic	B: Bianco/white
	90: ≥90		NW: 4000	1518	DD: Dimmerabile DALI/ DALI dimmable	G: Grigio/grey
					EM: Emergenza/ Emergency	





METALMEK



HI PANEL 9946 MP

INSTALLAZIONE

Sospensione

APPLICAZIONI

Locale pubblico, ufficio

CORPO

In estruso di alluminio, verniciato con polveri epossipoliestere SOLVENT FREE termoindurenti a 180°C, con pretrattamento superficiale di fosfatazione.

COLORI FINITURE

Bianco semilucido

SU RICHIESTA

Complesso di emergenza.

ACCESSORI

Accessori per l'installazione inclusi.

MOUNTINGS

Suspended fitting

APPLICATION

Public hall, office

BODY

In extruded aluminium, painted with SOLVENT-FREE epoxy polyester powders, thermosetting at 180°C, after phosphate treatment.

FINISHING COLOURS

Semi-bright white

ON REQUEST

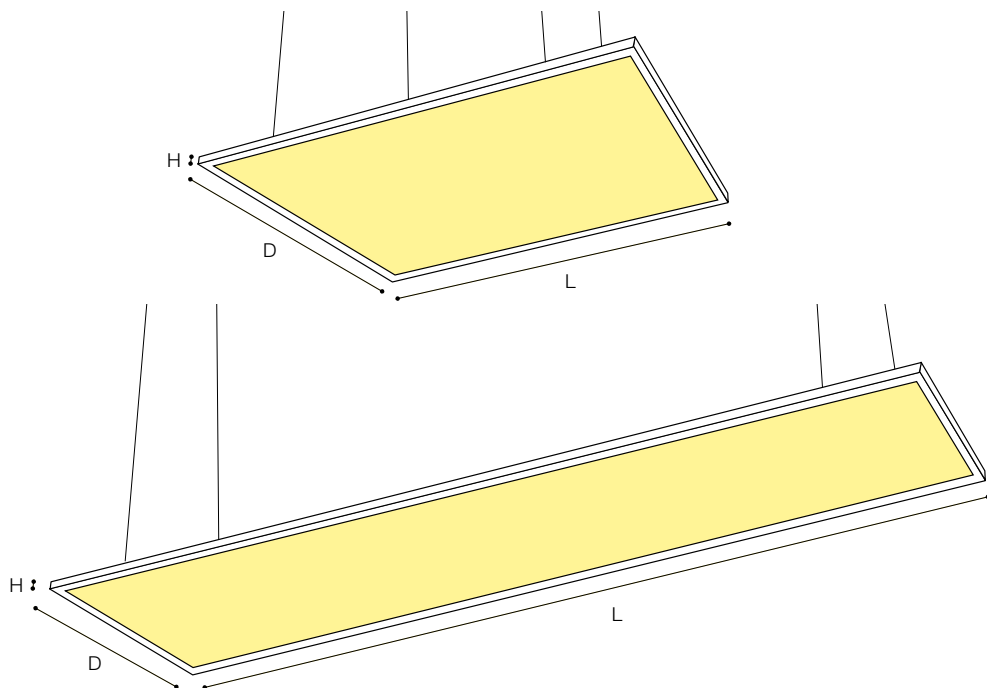
Emergency unit.

ACCESSORIES

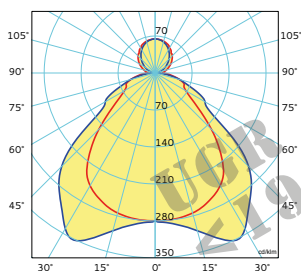
Installation accessories included.



HI PANEL 9946 MP



4000K | 6944 lm | 55.8W



EMISSIONE LUMINOSA

Diretta - Indiretta - Simmetrica

DISPOSITIVO OTTICO

Diffusore in metacrilato microprismatizzato

LIGHT EMISSION

Direct - Indirect - Symmetric

OPTICAL DEVICE

Diffuser in microprismatic methacrylate



K	mA	lm IN	W	DxL	H	EL. COD	DALI COD
3000	1200	6541	28	595x595	10	9946N53BWWWE	9946N53BWWDD
4000		4280				9946N53BNWE	9946N53BNWDD
3000		8120	56	295x1195		9946L53BWWWE	9946L53BWWDD
4000		8560				9946L53BNWE	9946L53BNWDD







METALMEK



PLAFONE, SOSPENSIONE CEILING, SUSPENSION FITTINGS

INSTALLAZIONE

Sospensione, plafone

APPLICAZIONI - **OK 5953 OP**

Corridoio pubblico, locale pubblico, ufficio

APPLICAZIONI - **AZ21 5720 OP**

Corridoio pubblico, locale pubblico, locale residenziale

CORPO

In lamiera d'acciaio verniciato con polveri epossipoliestere SOLVENT FREE, termoindurenti a 180°C, con pretrattamento superficiale di fosfatazione.

COLORI FINITURE

Bianco semilucido

SU RICHIESTA

- Alimentatore elettronico dimmerabile
- Alimentatore elettronico dimmerabile DALI
- Complesso di emergenza 1h - **SOLO OK 5953**
- Ra 90

MOUNTINGS

Suspended fitting, Surface mounted fitting

APPLICATION - **OK 5953 OP**

Public corridor, public hall, office

APPLICATION - **AZ21 5720 OP**

Public corridor, public hall, residential hall

BODY

In one-piece sheet steel, painted with SOLVENT-FREE, epoxy polyester powders, thermosetting at 180°C, after phosphate treatment.

FINISHING COLOURS

Semi-bright white

ON REQUEST

- Dimmable electronic ballast
- DALI dimmable electronic ballast
- Emergency unit 1h - **ONLY OK 5953**
- Ra 90

OK **5953 OP**

250

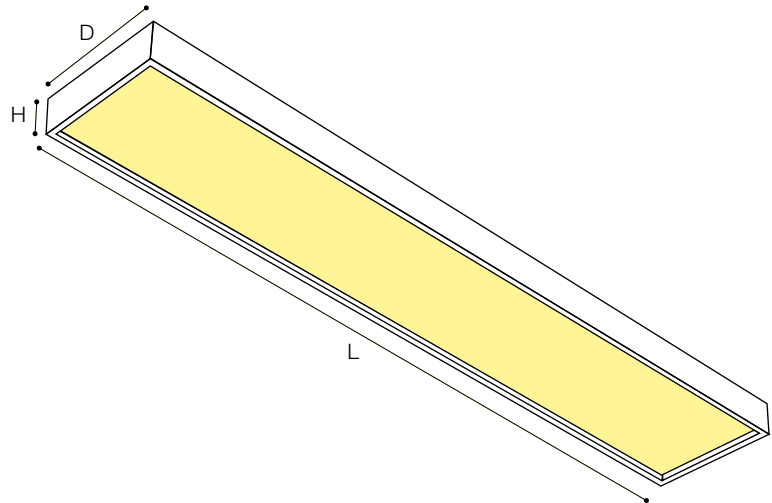
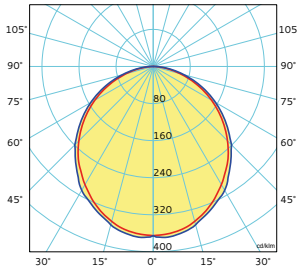
AZ21 **5720 OP**

251



OK 5953 OP

4000K | 6770 lm | 39W



EMISSIONE LUMINOSA

Diretta - Simmetrica

DISPOSITIVO OTTICO

Diffusore in metacrilato opale

ACCESSORI

4417SP1-2

KIT PER SOSPENSIONE costituito da un dispositivo di regolazione micrometrica, x2 cavi d'acciaio Ø 1.2 mm L 2000 mm e un rosone in ottone cromato.

4417SP1-4

KIT PER SOSPENSIONE costituito da un dispositivo di regolazione micrometrica, x4 cavi d'acciaio Ø 1.2 mm L 2000 mm e un rosone in ottone cromato.

4406

KIT PER ALIMENTAZIONE costituito da un cavo di alimentazione trasparente L 2000 mm e un rosone in plastica. Dotato di morsettiera, fermacavo e accessori per il fissaggio.

LIGHT EMISSION

Direct - Symmetric

OPTICAL DEVICE

Diffuser in opal methacrylate

ACCESSORIES

4417SP1-2

SUSPENSION KIT consisting of micrometric regulation device, x2 steel cable Ø 1.2 mm L 2000 mm and chromed brass cover.

4417SP1-4

SUSPENSION KIT consisting of micrometric regulation device, x4 steel cable Ø 1.2 mm L 2000 mm and chromed brass cover.

4406

FEEDING KIT consisting of feeding cable, in transparent colour L 2000 mm and plastic cover. Equipped with connection block, cableglend and fixing accessories.



K	mA	lm IN	W	L	H	D
3000 / 4000		2618 / 2756	15	580		
3000 / 4000	350	5236 / 5512	30	1140	50	165
3000 / 4000		6546 / 6890	37	1420		

COMPORRE IL CODICE PRODOTTO IN BASE ALLE VOSTRE ESIGENZE, SEGUENDO L'ORDINE INDICATO
 DIAL THE PRODUCT CODE ACCORDING TO YOUR NEEDS, FOLLOWING THE ORDER SHOWN

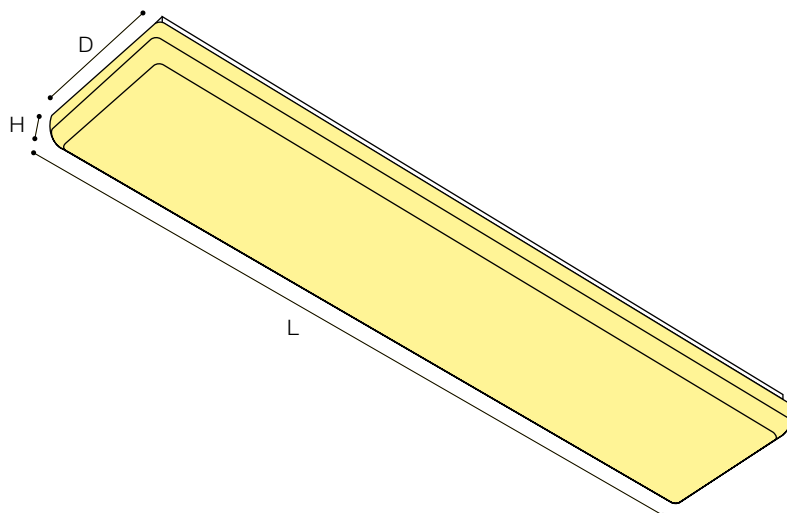
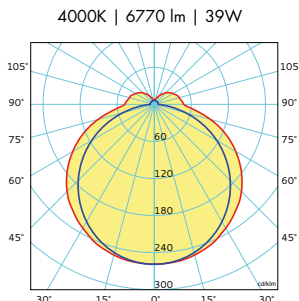
59533WW0580E0B

ART.	CRI	ALIMENTAZIONE/ FEEDING mA	LAMP. K	L (mm)	CABLAGGIO/WIRING	COLORE/COLOR
5953	: ≥80	3: 350mA	WW: 3000 NW: 4000	0580 1140 1420	E0: Elettronico/ Electronic DD: Dimmerabile DALI/ DALI dimmable EM: Emergenza/ Emergency	B: Bianco/white



AZ21

5720 OP



EMISSIONE LUMINOSA

Diretta - Simmetrica

DISPOSITIVO OTTICO

Diffusore inferiore policarbonato opale

LIGHT EMISSION

Direct - Symmetric

OPTICAL DEVICE

Louver diffuser in opal polycarbonate

ACCESSORI

4417SP1-2

KIT PER SOSPENSIONE costituito da un dispositivo di regolazione micrometrica, x2 cavi d'acciaio Ø 1.2 mm L 2000 mm e un rosone in ottone cromato.

4406

KIT PER ALIMENTAZIONE costituito da un cavo di alimentazione trasparente L 2000 mm e un rosone in plastica. Dotato di morsetteria, fermacavo e accessori per il fissaggio.

ACCESSORIES

4417SP1-2

SUSPENSION KIT consisting of micrometric regulation device, x2 steel cable Ø 1.2 mm L 2000 mm and chromed brass cover.

4406

FEEDING KIT consisting of feeding cable, in transparent colour L 2000 mm and plastic cover. Equipped with connection block, cableglad and fixing accessories.



K	mA	lm IN	W	L	H	D
3000 / 4000		2618 / 2756	15	640		
3000 / 4000	350	5236 / 5512	30	1250	75	180
3000 / 4000		6546 / 6890	37	1550		

COMPORRE IL CODICE PRODOTTO IN BASE ALLE VOSTRE ESIGENZE, SEGUENDO L'ORDINE INDICATO
 DIAL THE PRODUCT CODE ACCORDING TO YOUR NEEDS, FOLLOWING THE ORDER SHOWN

57203WW0640E0B

ART.	CRI	ALIMENTAZIONE/ FEEDING mA	LAMP. K	L (mm)	CABLAGGIO/WIRING	COLORE/COLOR
5720	: ≥80	3: 350mA	WW: 3000 NW: 4000	0640 1250 1550	E0: Elettronico/ Electronic DD: Dimmerabile DALI/ DALI dimmable EM: Emergenza/ Emergency	B: Bianco/white





METALMEK



2190

PLAFONE, INCASSO
CEILING, RECESSED FITTINGS

INSTALLAZIONE

Sospensione, incasso, in appoggio su controsoffitto a pannelli 600x600 con struttura a vista

APPLICAZIONI

Corridoio pubblico, locale pubblico, ufficio

CORPO

In lamiera d'acciaio verniciato con polveri epossipoliestere SOLVENT FREE termoindurenti a 180°C, con pretrattamento superficiale di fosfatazione.

COLORI FINITURE

Bianco

SU RICHIESTA

Alimentatore elettronico dimmerabile.
Alimentatore elettronico dimmerabile DALI.
Complesso di emergenza 1h/3h.

MOUNTINGS

Suspended fitting, built-in fitting, lay-in 600x600 mm wide exposed bearing structure

APPLICATION

Public corridor, residential hall, office

BODY

In sheet steel, painted with SOLVENT-FREE, epoxy polyester powders, thermosetting at 180°C, after phosphate treatment.

FINISHING COLOURS

White

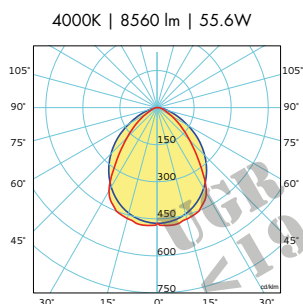
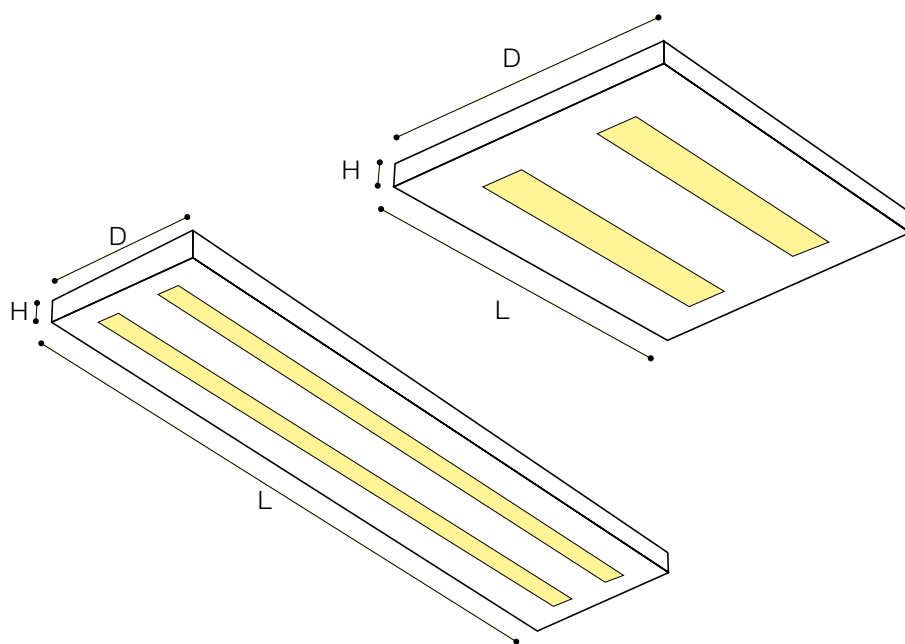
ON REQUEST

Dimmable electronic ballast.
DALI Dimmable electronic ballast.
Emergency unit 1h/3h.

IL PRODOTTO RISPONDE AL D. M. 11 OTTOBRE
2017 PER L'UTILIZZO IN EDIFICI PUBBLICI.



2190



EMISSIONE LUMINOSA

Diretta - Simmetrica

DISPOSITIVO OTTICO

Diffusore in policarbonato microprismatizzato

LIGHT EMISSION

Direct - Symmetric

OPTICAL DEVICE

Diffuser in microprismatic polycarbonate



K	mA	lm IN	W	DxL	H
3000 / 4000	300	4060 / 4280	28	595x595	40
3000 / 4000		8120 / 8560	56	295x1195	

COMPORRE IL CODICE PRODOTTO IN BASE ALLE VOSTRE ESIGENZE, SEGUENDO L'ORDINE INDICATO
DIAL THE PRODUCT CODE ACCORDING TO YOUR NEEDS, FOLLOWING THE ORDER SHOWN

219090WW0595E0B

ART.	CRI	LAMP. K	L (mm)	CABLAGGIO/WIRING	COLORE/COLOR
2190	90: ≥90	WW: 3000 NW: 4000	0595 1195	E0: Elettronico/ Electronic DD: Dimmerabile DALI/ DALI dimmable EM: Emergenza/ Emergency	B: Bianco/white







METALMEK



595 2095 LENS

INCASSO / RECESSED FITTINGS

INSTALLAZIONE

Incasso in appoggio su controsoffitto a pannelli 600x600 con struttura a vista

APPLICAZIONI

Corridio pubblico, locale pubblico, ufficio

CORPO

In lamiera d'acciaio verniciato con polveri epossipoliestere SOLVENT FREE termoindurenti a 180°C, con pretrattamento superficiale di fosfatazione.

COLORI FINITURE

Bianco, nero

SU RICHIESTA

Complesso di emergenza.

ACCESSORI

- Alimentatore elettronico dimmerabile DALI.
- Ra 90.

MOUNTINGS

Built-in fitting, lay-in 600x600 mm wide exposed bearing structure

APPLICATION

Public corridor, public hall, office

BODY

In sheet steel, painted with SOLVENT-FREE, epoxy polyester powders, thermosetting at 180°C, after phosphate treatment.

FINISHING COLOURS

White, black

ON REQUEST

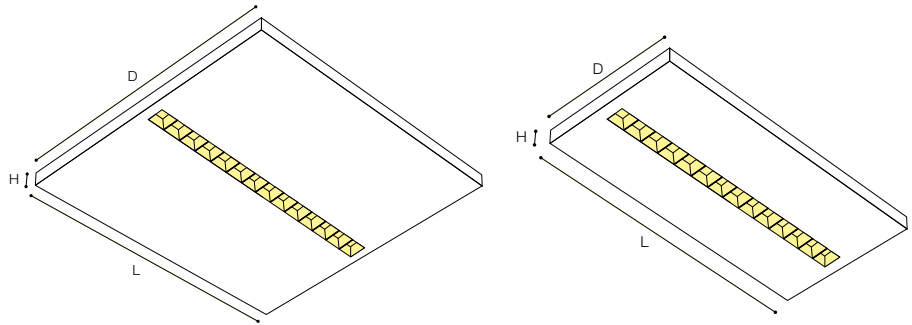
Emergency unit.

ACCESSORIES

- DALI dimmable electronic ballast
- Ra 90.



595 2095 LENS



EMISSIONE LUMINOSA

Diretta - Simmetrica

DISPOSITIVO OTTICO

Ottica Darklight, a celle quadrate in policarbonato nero lucido.
Lente in PMMA trasparente (efficienza 87%)
Narrow 50° - Wide 80°

LIGHT EMISSION

Direct - Symmetric

OPTICAL DEVICE

Darklight optic, with square cells in polycarbonate glossy black.
Transparent PMMA lens (87% efficiency)
Narrow 50° - Wide 80°

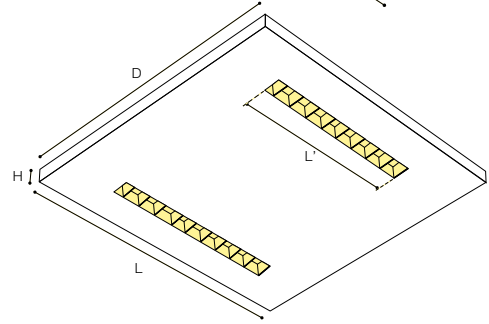
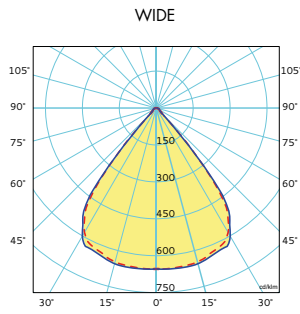
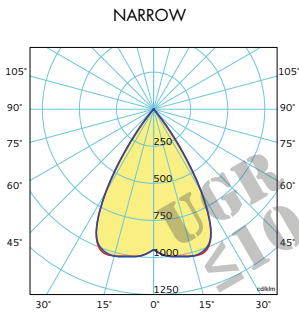
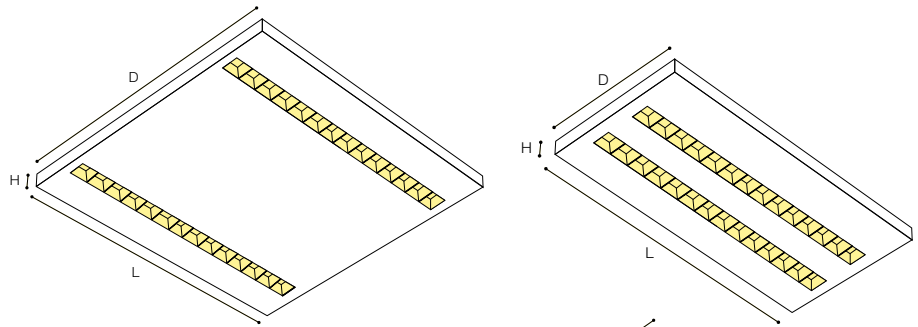


K	mA	Line	Im IN	W	B	DxL	L'	H				
3000	350	1X	1650	11	50°	595x595	440	25				
3000					80°							
4000	350		1720	11	50°							
4000					80°							
3000	500		2325	16	50°							
3000					80°							
4000	500		2435	16	50°							
4000					80°							
3000	350		1X	3150	20				50°	295x1195	840	25
3000									80°			
4000	350	3150		20	50°							
4000					80°							
3000	500	4440		30	50°							
3000					80°							
4000	500	4440		30	50°							
4000					80°							

COMPORRE IL CODICE PRODOTTO IN BASE ALLE VOSTRE ESIGENZE, SEGUENDO L'ORDINE INDICATO
DIAL THE PRODUCT CODE ACCORDING TO YOUR NEEDS, FOLLOWING THE ORDER SHOWN

209531W05951E0B1

ART.	ALIMENTAZIONE/ FEEDING mA	B	LAMP. K	L (mm)	L' (mm)	CABLAGGIO/WIRING	COLORE/COLOR	LINEA/ LINE
2095	3: 350 mA	1: 50°	W: 3000	0595	1: 280	E0: Elettronico/ Electronic	B: Bianco/white	1: 1X
	5: 500 mA	2: 80°	N: 4000	1195	2: 440	DD: Dimmerabile DALI/ DALI dimmable	N: Nero/black	2: 2X
					3: 840	EM: Emergenza/ Emergency		



K	mA	Line	Im IN	W	B	DxL	L'	H
3000	350		3300	21	50°			
3000					80°			
4000	350		3440	21	50°			
4000					80°			
3000	500	2X	4650	31	50°	595x595	440	25
3000					80°			
4000	500		4870	31	50°			
4000					80°			
3000	350		6300	42	50°			
3000					80°			
4000	350		6570	42	50°			
4000					80°			
3000	500	2X	8880	60	50°	295x1195	840	25
3000					80°			
4000	500		9300	60	50°			
4000					80°			
3000	350		2100	13	50°			
3000					80°			
4000	350		2190	13	50°			
4000					80°			
3000	500	2X	2960	20	50°	595x595	280	25
3000					80°			
4000	500		3100	20	50°			
4000					80°			





METALMEK



295-595

APPLICAZIONI

Corridio pubblico, locale pubblico, ufficio

CORPO

In lamiera d'acciaio verniciato con polveri epossipoliestere SOLVENT FREE termoindurenti a 180°C, con pretrattamento superficiale di fosfatazione.

COLORI FINITURE

Bianco semilucido

SU RICHIESTA

- Alimentatore elettronico dimmerabile 1-10V.
- Alimentatore elettronico dimmerabile DALI.
- Complesso di emergenza 1/3h.
- Ra 90.

APPLICATION

Public corridor, public hall, office

BODY

In sheet steel, painted with SOLVENT-FREE, epoxy polyester powders, thermosetting at 180°C, after phosphate treatment.

FINISHING COLOURS

Semi-bright white

ON REQUEST

- Dimmable electronic ballast 1-10V.
- DALI dimmable electronic ballast.
- Emergency unit 1/3h.
- Ra 90.

295-595 2090 MP

262

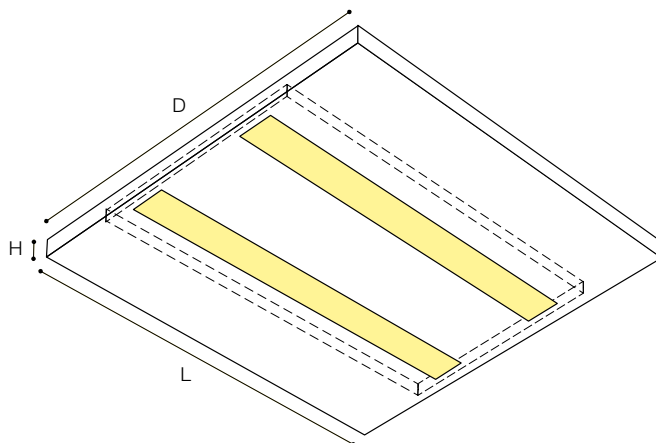
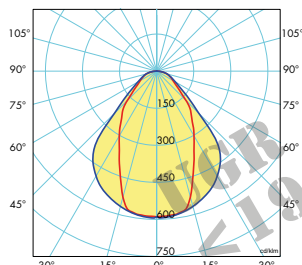
295-595 2080 MP

263



295-595 2090 MP

4000K | 5416 lm | 31.2W



INSTALLAZIONE

Incasso, in appoggio su controsoffitti a pannelli 600x600 mm con struttura a vista

MOUNTINGS

Built-in fitting, lay-in 600x600 mm wide exposed bearing structure

EMISSIONE LUMINOSA

Diretta - Simmetrica

LIGHT EMISSION

Direct - Symmetric

DISPOSITIVO OTTICO

Diffusore in policarbonato microprismatizzato

OPTICAL DEVICE

Diffuser in microprismatic polycarbonate.



K	mA	Line	lm IN	W	DxL	H
3000 / 4000	350 Plus	2X	5238 / 5514	30	595x595	42
3000 / 4000		3X	7857 / 8271	40		

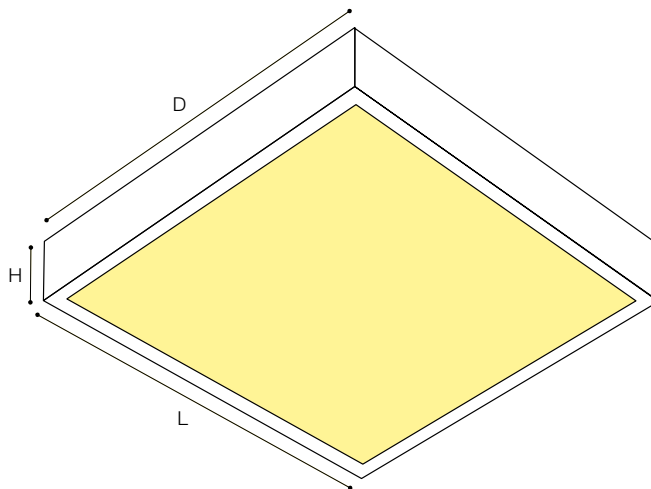
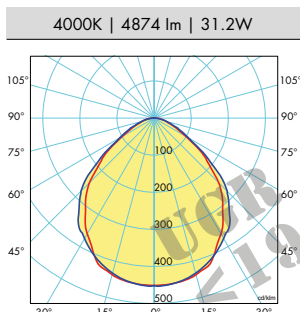
COMPORRE IL CODICE PRODOTTO IN BASE ALLE VOSTRE ESIGENZE, SEGUENDO L'ORDINE INDICATO
DIAL THE PRODUCT CODE ACCORDING TO YOUR NEEDS, FOLLOWING THE ORDER SHOWN

2090 PWW0595E0B2

ART.	ALIMENTAZIONE/ FEEDING mA	LAMP. K	L (mm)	CABLAGGIO/WIRING	COLORE/COLOR	LINEA/LINE
2090	P: 350 mA Plus	WW: 3000 NW: 4000	0595	E0: Elettronico/ Electronic DD: Dimmerabile DALI/ DALI dimmable EM: Emergenza/ Emergency	B: Bianco/white	2: 2X 3: 3X



295-595 2080 MP



IL PRODOTTO RISPONDE AL D. M. 11 OTTOBRE 2017
PER L'UTILIZZO IN EDIFICI PUBBLICI.

INSTALLAZIONE
Plafone, incasso

MOUNTINGS
Ceiling, built-in fitting

EMISSIONE LUMINOSA
Diretta - Simmetrica

LIGHT EMISSION
Direct - Symmetric

DISPOSITIVO OTTICO
Diffusore in policarbonato microprismatizzato

OPTICAL DEVICE
Diffuser in microprismatic polycarbonate.



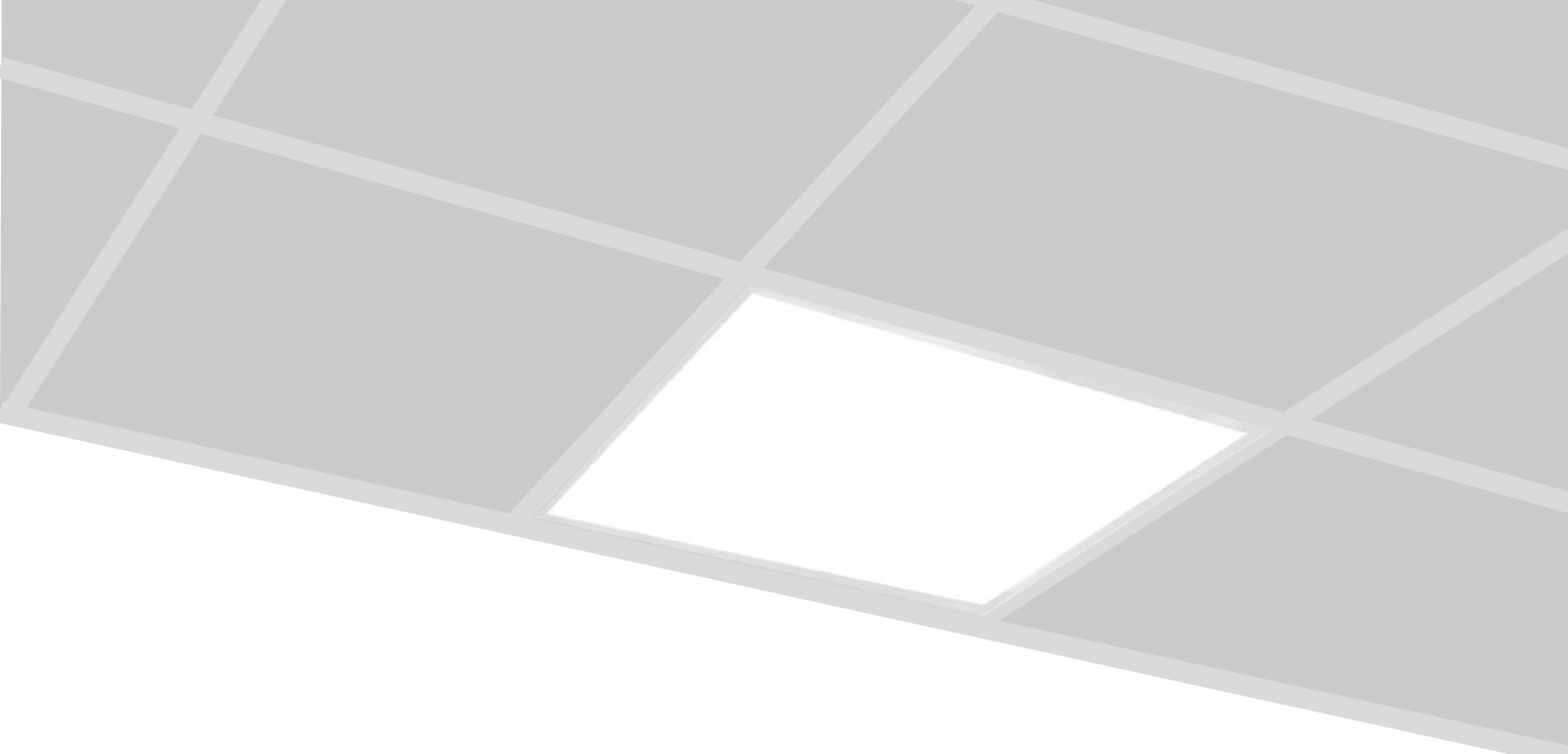
K	mA	lm IN	W	DxL	H
3000 / 4000	350	4412 / 4648	30	595x595	
3000 / 4000	500	6020 / 6344	44	595x595	100
3000 / 4000	350 Plus	8820 / 9292	60	595x595	

COMPORRE IL CODICE PRODOTTO IN BASE ALLE VOSTRE ESIGENZE, SEGUENDO L'ORDINE INDICATO
DIAL THE PRODUCT CODE ACCORDING TO YOUR NEEDS, FOLLOWING THE ORDER SHOWN

20803WW0595E0B

ART.	ALIMENTAZIONE/ FEEDING mA	LAMP. K	L (mm)	CABLAGGIO/WIRING	COLORE/COLOR
2080	3: 350 mA 5: 500 mA P: 350 mA Plus	WW: 3000 NW: 4000	0595	E0: Elettronico/ Electronic DD: Dimmerabile DALI/ DALI dimmable EM: Emergenza/ Emergency	B: Bianco/white





METALMEK



HI PANEL 9940 MP

INSTALLAZIONE

- Incasso, in appoggio su controsoffitti a pannelli 600x600, 625x625 mm con struttura in vista
- Incasso su controsoffitti in cartongesso
- Plafone
- Sospensione

APPLICAZIONI

Area commerciale, corridoio pubblico, locale pubblico, ufficio, negozio

CORPO

In estruso di alluminio, verniciato con polveri epossipoliestere SOLVENT FREE termoindurenti a 180°C, con pretrattamento superficiale di fosfatazione.

COLORI FINITURE

Bianco semilucido

SU RICHIESTA

- Alimentatore elettronico dimmerabile.
- Alimentatore elettronico dimmerabile DALI.
- Complesso di emergenza 1h.

MOUNTINGS

- *Built-in fitting, lay-in 600x600, 625x625 mm wide exposed bearing structure*
- *Built-in fitting in plasterboard ceilings*
- *Surface mounted fitting*
- *Suspended fitting*

APPLICATION

Commercial area, public corridor, public hall, residential hall, office, shop

BODY

In extruded aluminium, painted with SOLVENT-FREE epoxy polyester powders, thermosetting at 180°C, after phosphate treatment.

FINISHING COLOURS

Ssemi-bright white

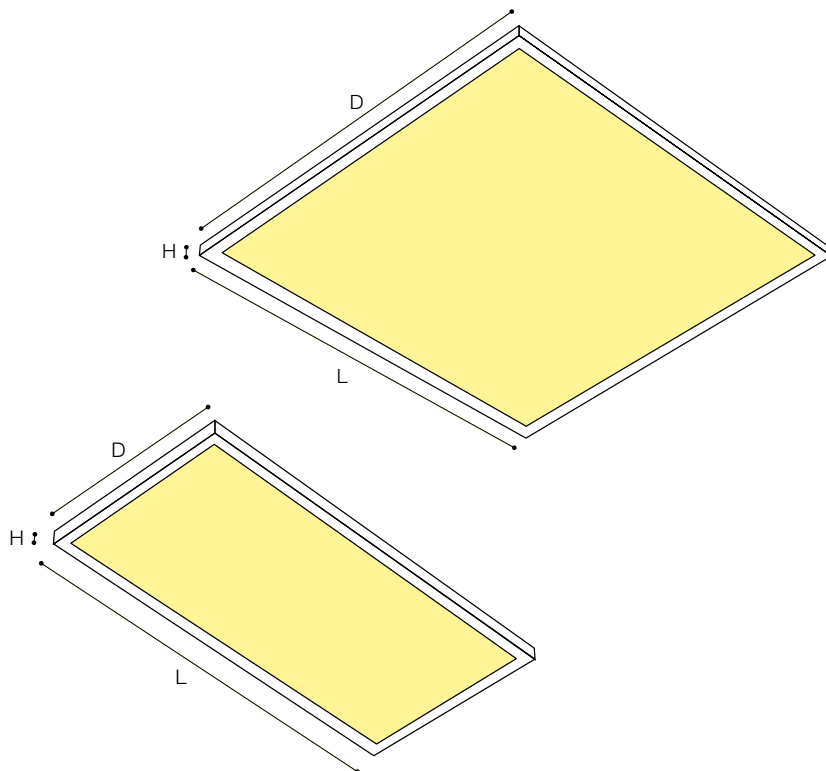
ON REQUEST

- *Dimmable electronic ballast.*
- *DALI dimmable electronic ballast.*
- *Emergency unit 1h.*

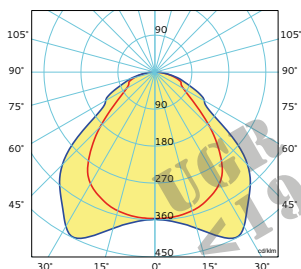


HI PANEL

9940 MP



4000K | 5725 lm | 48W



EMISSIONE LUMINOSA

Diretta - Simmetrica

DISPOSITIVO OTTICO

Diffusore in metacrilato microprismatizzato

LIGHT EMISSION

Direct - Symmetric

OPTICAL DEVICE

Diffuser in microprismatic methacrylate



K	mA	lm IN	W	DxL	H	EL. COD	DALI COD
3000	1200	5438	48	595x595	10	9940M53BWWWE	9940M53BWWDD
4000		5725		595x595		9940M53BNWE	9940M53BNWDD
3000		5406		295x1195		9940L53BWWWE	9940L53BWWDD
4000		5688		295x1195		9940L53BNWE	9940L53BNWDD



ACCESSORI

9951-623B (595x595)

PER APPARECCHIO DA INCASSO, installazione in appoggio su controsoffitti a pannelli 625x625 mm con struttura in vista.

9952-16B (600x600)

PER L'INSTALLAZIONE SU CONTROSOFFITTI a pannelli 600x600 mm con struttura portante nascosta.

9952-100 (595x595)

PER INCASSO installazione su controsoffitti in cartongesso.

9952-200 (295x1195)

PER INCASSO INSTALLAZIONE su controsoffitti in cartongesso.

KIT-PLAF9940-4 (595x595)

Per apparecchio da PLAFONE.

KIT-PLAF9940-2 (295x1195)

Per apparecchio da PLAFONE.

KIT-SOSP9940-4 (595x595)

Per la SOSPENSIONE ad "Y" comprendente un dispositivo di regolazione micrometrica, un cavetto d'acciaio di L 2000 mm e un rosone.

KIT-SOSP9940-2 (295x1195)

Per la SOSPENSIONE ad "Y" comprendente un dispositivo di regolazione micrometrica, un cavetto d'acciaio di L 2000 mm e un rosone.

6390LED501H

KIT PER LUCE D'EMERGENZA per power LED e moduli LED.

ACCESSORIES

9951-623B (595x595)

FOR BUILT-IN FITTING, lay-in installation in 625x625 mm wide exposed bearing structure.

9952-16B (600x600)

FOR LAY-IN INSTALLATION in 600x600 mm wide concealed bearing structure.

9952-100 (595x595)

FOR BUILT-IN FITTING installation in plasterboard ceilings.

9952-200 (295x1195)

FOR BUILT-IN FITTING installation in plasterboard ceilings.

KIT-PLAF9940-4 (595x595)

For SURFACE MOUNTED FITTING.

KIT-PLAF9940-2 (295x1195)

For sURFACE MOUNTED FITTING.

KIT-SOSP9940-4 (595x595)

For SUSPENSION "Y" consisting of micrometric regulation, L 2000 mm steel cable with cover.

KIT-SOSP9940-2 (295x1195)

For SUSPENSION "Y" consisting of micrometric regulation, L 2000 mm steel cable with cover.

6390LED501H

EMERGENCY LIGHTING KIT for power LED and LED modules.





METALMEK



OFFICE LENS 2180

INSTALLAZIONE

Incasso in appoggio su controsoffitto a pannelli 600x600 mm con struttura a vista

APPLICAZIONI

Corridio pubblico, locale pubblico, ufficio

CORPO

Lamiera d'acciaio verniciato con polveri epossipoliestere SOLVENT FREE termoindurenti a 180°C, con pretrattamento superficiale di fosfatazione

COLORI FINITURE

Bianco, nero

ACCESSORI

Alimentatore elettronico dimmerabile DALI.

IL PRODOTTO RISPONDE AL D. M. 11 OTTOBRE 2017 PER L'UTILIZZO IN EDIFICI PUBBLICI.

IL PRODOTTO É CONFORME SECONDO LA NORMATIVA UNI EN 10840:2007

MOUNTINGS

Built-in fitting, lay-in 600x600 mm wide exposed bearing structure

APPLICATION

Public corridor, public hall, office

BODY

In sheet steel, painted with SOLVENT-FREE, epoxy polyester powders, thermosetting at 180°C, after phosphate treatment.

FINISHING COLOURS

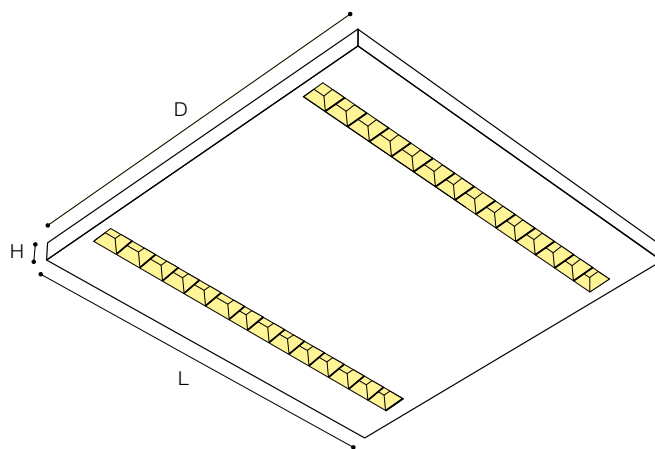
White, black

ACCESSORIES

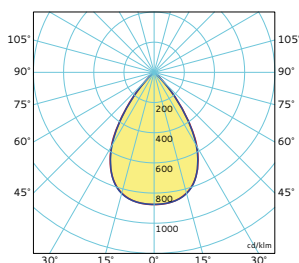
DALI dimmable electronic ballast



OFFICE LENS 2180



4000K | 6000 lm | 40W



EMISSIONE LUMINOSA

Diretta - Simmetrica

DISPOSITIVO OTTICO

*Ottica Darklight, a celle quadrate in policarbonato nero
Lente in PMMA trasparente*

LIGHT EMISSION

Direct - Symmetric

OPTICAL DEVICE

*Darklight optic, with cells in polycarbonate glossy black.
Transparent PMMA lens*



K	lm IN	W	DxL	H	EL. COD	DALI COD
4000	6000	40	595x595	25	2180M40NWE0	2180M40NWDD







METALMEK



LED PANEL LIGHT 8840

INSTALLAZIONE

Incasso in appoggio su struttura a vista

APPLICAZIONI

Area commerciale, corridoio pubblico, locale pubblico, ufficio, negozio

CORPO

Corpo in lamiera d'acciaio e telaio in alluminio

COLORI FINITURE

Bianco semilucido

MOUNTINGS

Built-in fitting exposed bearing structure

APPLICATION

Commercial area, public corridor, public hall, residential hall, office, shop

BODY

Body in sheet steel and aluminum frame

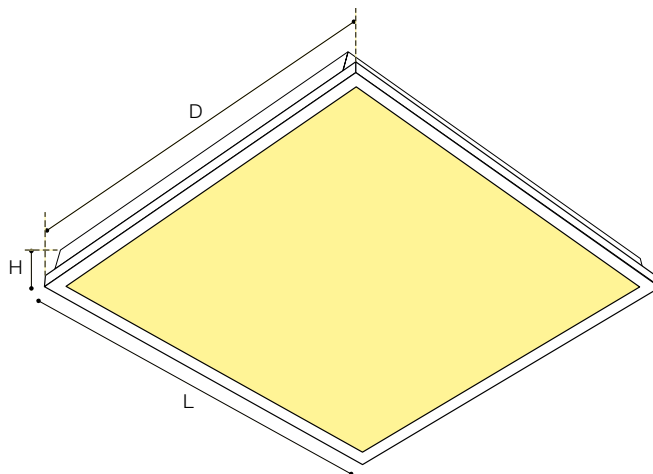
FINISHING COLOURS

Ssemi-bright white

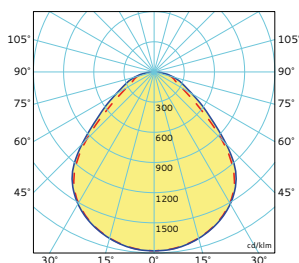


LED PANEL LIGHT

8840



4000K | 4160 lm | 36W



EMISSIONE LUMINOSA

Diretta - Simmetrica

DISPOSITIVO OTTICO

*Diffusore microprismatizzato per una distribuzione della luce a basso abbagliamento
Lente in PMMA*

LIGHT EMISSION

Direct - Symmetric

OPTICAL DEVICE

*Microprismatic diffuser for low glare light distribution
PMMA Lens*

CRI ≥80
CE
MAC ADAM 5 SDCM
47k
GR-0
F
IP 20
IP 40

K	mA	lm IN	W	DxL	H	EL. COD
4000	900	4160	36	595x595	30	8840M36BNWE







METALMEK



MORBIDA 2019

INSTALLAZIONE

Incasso, in appoggio su controsoffitti a pannelli 600x600 mm con struttura in vista

APPLICAZIONI

Corridoio pubblico, locale pubblico, ufficio

CORPO

In lamiera d'acciaio, verniciato con polveri epossipoliestere SOLVENT FREE, termoindurenti a 180°C, con pretrattamento superficiale di fosfatazione.

COLORI FINITURE

Bianco

SU RICHIESTA

- Alimentatore elettronico dimmerabile.
- Alimentatore elettronico dimmerabile DALI.
- Complesso di emergenza 1h.
- Ra 90.

MOUNTINGS

Built-in fitting, lay-in 600x600 mm wide exposed bearing structure

APPLICATION

Public corridor, public hall, office

BODY

In sheet steel, painted with SOLVENT-FREE, epoxy polyester powders, thermosetting at 180°C, after phosphate treatment.

FINISHING COLOURS

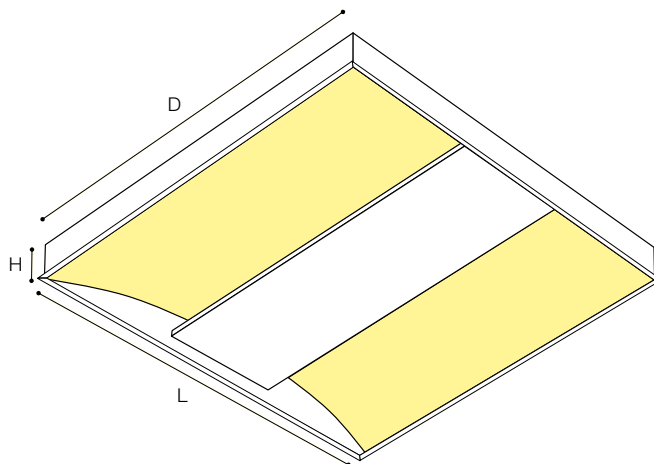
White

ON REQUEST

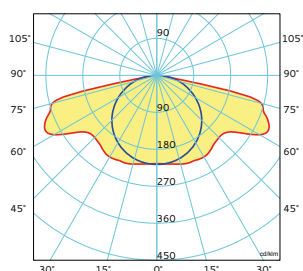
*Dimmable electronic ballast.
DALI dimmable electronic ballast.
Emergency unit 1h.
Ra 90.*



MORBIDA 2019



4000K | 3696 lm | 22.8W



EMISSIONE LUMINOSA

Diretta - Simmetrica

DISPOSITIVO OTTICO

Riflettore ricurvo doppio.
Copertura sorgente luminosa anti-abbagliamento.

LIGHT EMISSION

Direct - Symmetric

OPTICAL DEVICE

Double curved reflector.
Anti-glare light source cover.



K	mA	lm IN	W	DxL	H
3000	500	3574	22	595x595	80
4000		3762			
3000	350 Plus	5238	33	595x595	
4000		5514			

COMPORRE IL CODICE PRODOTTO IN BASE ALLE VOSTRE ESIGENZE, SEGUENDO L'ORDINE INDICATO
DIAL THE PRODUCT CODE ACCORDING TO YOUR NEEDS, FOLLOWING THE ORDER SHOWN

20105WW0595E0B

ART.	ALIMENTAZIONE/ FEEDING mA	LAMP. K	L (mm)	CABLAGGIO/WIRING	COLORE/COLOR
2019	5: 500 mA P: 350 mA Plus	WW: 3000 NW: 4000	0595	E0: Elettronico/ Electronic DD: Dimmerabile DALI/ DALI dimmable EM: Emergenza/ Emergency	B: Bianco/white







METALMEK



TESTALETTO 7670

AMBIENTI STERILI / STERILE ENVIRONMENTS

INSTALLAZIONE

A parete

APPLICAZIONI

Locale ospedaliero, sala operatoria

CORPO

In estruso di alluminio, verniciato con polveri epossipoliestere SOLVENT FREE, termoindurenti a 180°C, con pretrattamento superficiale di fosfatazione.

COLORI FINITURE

Bianco

SU RICHIESTA

- Alimentatore elettronico dimmerabile.
- Alimentatore elettronico dimmerabile DALI.
- Complesso di emergenza 3h.
- Ra 90.
- Verniciatura antibatterica.
- Comandi e servizi elettrici speciali.
- Luce notturna.
- Luce lettura orientabile.

ACCESSORI

Accessori per l'installazione inclusi.

MOUNTINGS

Wall luminaire

APPLICATION

Hospital hall, surgery

BODY

In extruded aluminium, painted with SOLVENT-FREE, epoxy polyester powders, thermosetting at 180°C, after phosphate treatment.

FINISHING COLOURS

White

ON REQUEST

- Dimmable electronic ballast.
- DALI Dimmable electronic ballast.
- Emergency unit 3h.
- Ra 90.
- Antibacterial paint.
- Special electrical commands and services.
- Night light.
- Adjustable reading light.

ACCESSORIES

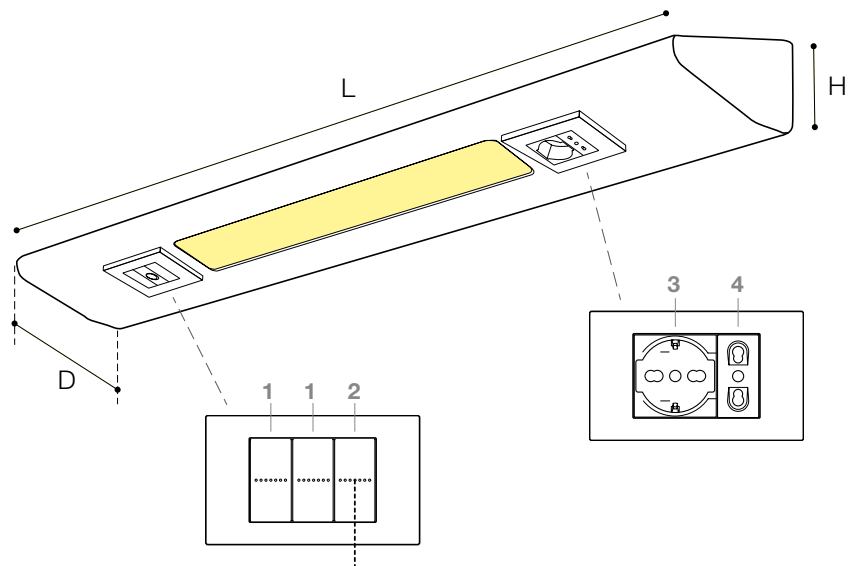
Installation accessories included.

DISPOSITIVO ELETTROMEDICALE DI CLASSE I SECONDO LA DIRETTIVA 93/42/CEE

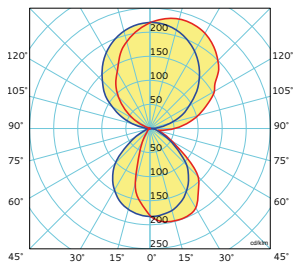




TESTALETTO 7670



4000K | 2800 + 5600 lm | 49.2W



EMISSIONE LUMINOSA

Diretta - Indiretta

Luce visita: luce lettura (Diretta) + luce ambiente (Indiretta) con accensione tramite interruttore.

Luce lettura: accensione tramite interruttore. (Diretta)

Luce ambiente: accensione tramite interruttore. (Indiretta)

DISPOSITIVO OTTICO

Indiretto - Metacrilato opale.

Diretto - Metacrilato microprismatizzato.

COMANDI E SERVIZI ELETTRICI

1. Interruttore unipolare
2. Pulsante unipolare a tirante
3. Presa UNEL 2P+T 16A
4. Presa bipasso 2P+T 16A

LIGHT EMISSION

Direct - Indirect

Examination light: reading light (Direct) + ambient light (Indirect) with switch ignition.

Reading light: switch on. (Direct)

Ambient light: switch on. (Indirect)

OPTICAL DEVICE

Indirect - Opal methacrylate.

Direct - Microprismatic methacrylate.

ELECTRIC CONTROLS AND SERVICE

1. Interruttore unipolare
2. Pulsante unipolare a tirante
3. Presa UNEL 2P+T 16A
4. Presa bipasso 2P+T 16A



K	mA	lm IN	W	DxL	H	EL. COD	DALI COD	EL. + EME COD
		DIRECT	INDIRECT					
3000	350 P	2619	5238	15		7670PWW1200E0B	7670PWW1200DDB	7670PWW1200EMB
				196x1200	113			
4000	350 P	2757	5514	30		7670PNW1200E0B	7670PNW1200DDB	7670PNW1200EMB







METALMEK



OK INOX

AMBIENTI STERILI / STERILE ENVIRONMENTS

INSTALLAZIONE

Plafone

APPLICAZIONI

Area produttiva, cucina, laboratorio,
locale ospedaliero, sala operatoria

CORPO

In acciaio inossidabile.

COLORI FINITURE

Acciaio inossidabile

SU RICHIESTA

- Alimentatore elettronico dimmerabile.
- Alimentatore elettronico dimmerabile DALI.
- Complesso di emergenza 1h.
- Ra 90.

MOUNTINGS

Surface mounted fitting

APPLICATION

Production area, kitchen, laboratory,
hospital hall, surgery

BODY

Made of stainless steel.

FINISHING COLOURS

Stainless steel

ON REQUEST

- Dimmable electronic ballast.
- DALI Dimmable electronic ballast.
- Emergency unit 1h.
- Ra 90.

OK INOX IP65 4841 TS

286

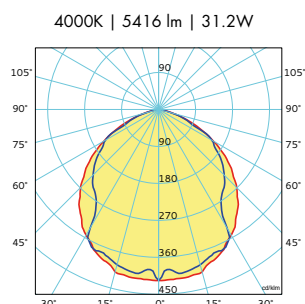
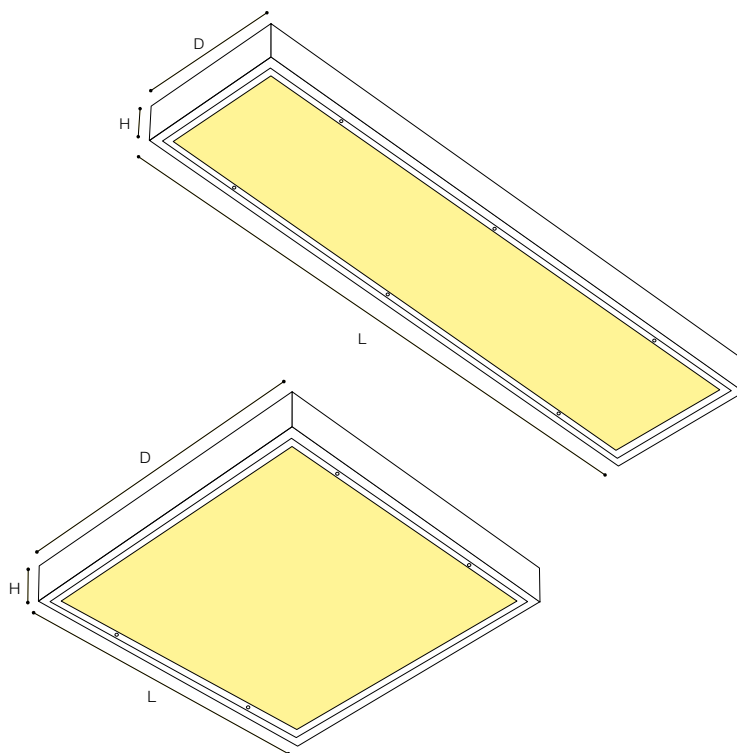
OK INOX IP54 4838 TS

287



OK INOX IP65

4841 TS



EMISSIONE LUMINOSA

Diretta - Simmetrica

DISPOSITIVO OTTICO

Diffusore in vetro temperato satinato.

LIGHT EMISSION

Direct - Symmetric

OPTICAL DEVICE

Diffuser in satin tempered glass.



K	mA	Line	lm IN	W	DxL	H
3000	350	2	5236 / 5512	30	300x1200	96
4000						
3000	350	4	5236 / 5512	30	600x600	96
4000						

COMPORRE IL CODICE PRODOTTO IN BASE ALLE VOSTRE ESIGENZE, SEGUENDO L'ORDINE INDICATO
 DIAL THE PRODUCT CODE ACCORDING TO YOUR NEEDS, FOLLOWING THE ORDER SHOWN

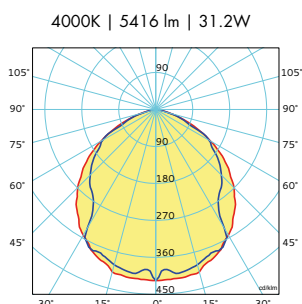
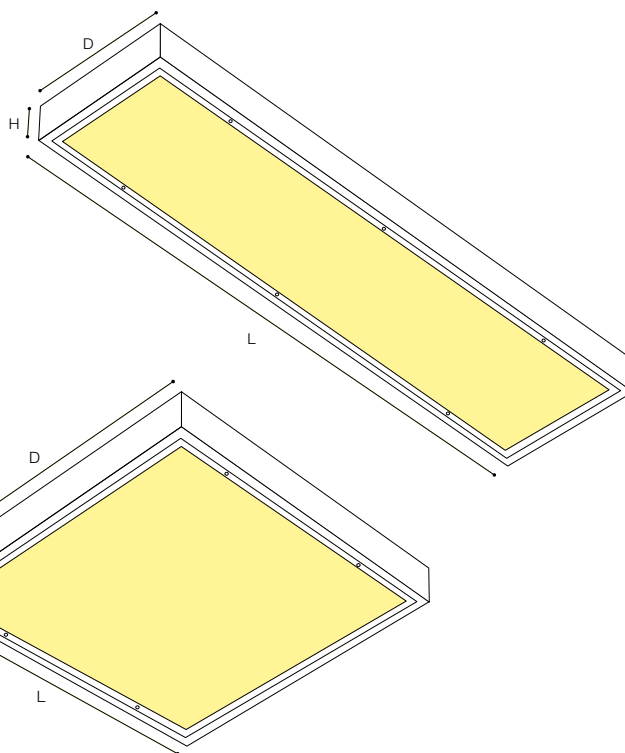
4841 3WW0600E0

ART.	ALIMENTAZIONE/ FEEDING mA	LAMP. K	L (mm)	CABLAGGIO/WIRING
4841	3: 350 mA	WW: 3000 NW: 4000	1200 0600	E0: Elettronico/ Electronic DD: Dimmerabile DALI/ DALI dimmable EM: Emergenza/ Emergency



OK INOX IP54

4838 TS



EMISSIONE LUMINOSA

Diretta - Simmetrica

DISPOSITIVO OTTICO

Diffusore in vetro temperato satinato.

LIGHT EMISSION

Direct - Symmetric

OPTICAL DEVICE

Diffuser in satin tempered glass.



K	mA	Line	lm IN	W	DxL	H
3000	350	2	5236 / 5512	30	300x1200	96
4000						
3000	350	4	5236 / 5512	30	600x600	96
4000						

COMPORRE IL CODICE PRODOTTO IN BASE ALLE VOSTRE ESIGENZE, SEGUENDO L'ORDINE INDICATO
 DIAL THE PRODUCT CODE ACCORDING TO YOUR NEEDS, FOLLOWING THE ORDER SHOWN

48383WW0600E0

ART.	ALIMENTAZIONE/ FEEDING mA	LAMP. K	L (mm)	CABLAGGIO/WIRING
4838	3: 350 mA	WW: 3000 NW: 4000	1200 0600	E0: Elettronico/ Electronic DD: Dimmerabile DALI/ DALI dimmable EM: Emergenza/ Emergency



METALMEK



HI PANEL 9945

AMBIENTI STERILI / STERILE ENVIRONMENTS

INSTALLAZIONE

Incasso, in appoggio su controsoffitti a pannelli 600x600 mm con struttura in vista

APPLICAZIONI

Area produttiva, cucina, laboratorio, locale ospedaliero, sala operatoria, esposizione alimentari

CORPO

In estruso di alluminio, verniciato con polveri epossipoliestere SOLVENT FREE termoindurenti a 180°C, con pretrattamento superficiale di fosfatazione.

COLORI FINITURE

Bianco semilucido

SU RICHIESTA

- Alimentatore elettronico dimmerabile.
- Alimentatore elettronico dimmerabile DALI.
- Complesso di emergenza 1h.

MOUNTINGS

Built-in fitting, lay-in 600x600 mm wide exposed bearing structure

APPLICATION

Production area, kitchen, laboratory, hospital hall, surgery, food exposure

BODY

In extruded aluminium, painted with SOLVENT-FREE epoxy polyester powders, thermosetting at 180°C, after phosphate treatment.

FINISHING COLOURS

Semi-bright white

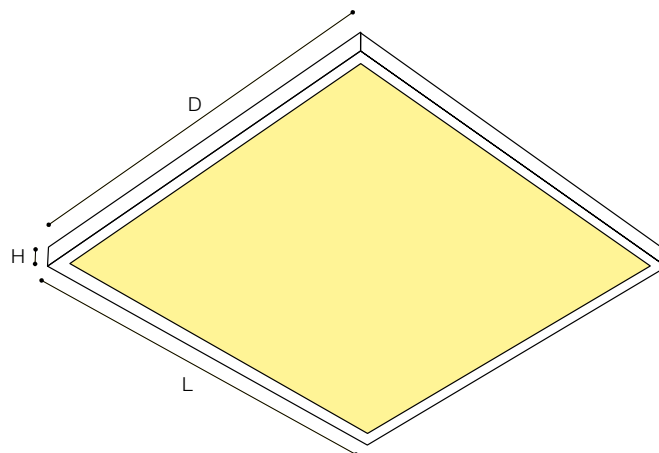
ON REQUEST

- *Dimmable electronic ballast.*
- *DALI Dimmable electronic ballast.*
- *Emergency unit 1h.*

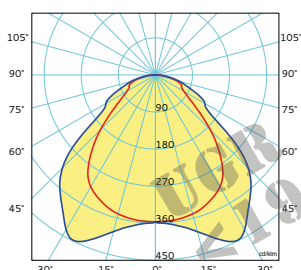


HI PANEL

9945



4000K | 4825 lm | 42W



EMISSIONE LUMINOSA

Diretta - Simmetrica

DISPOSITIVO OTTICO

*Diffusore in metacrilato opale.
Schermo in vetro temperato trasparente extrachiario.*

LIGHT EMISSION

Direct - Symmetric

OPTICAL DEVICE

*Diffuser in opal methacrylate, thermoformed in one piece.
Shield in transparent polycarbonate.*



K	mA	lm IN	W	DxL	H	EL. COD
3000	1050	4794 / 4825	42	595x595	24	9945M53BWWWE
4000						9945M53BNWE







METALMEK



OK IP

AMBIENTI STERILI / STERILE ENVIRONMENTS

INSTALLAZIONE

Plafone

APPLICAZIONI

Area produttiva, cucina, laboratorio,
locale ospedaliero, sala operatoria

CORPO

In lamiera d'acciaio, verniciato con polveri epossipoliestere
SOLVENT FREE, termoindurenti a 180°C, con
pretrattamento superficiale di fosfatazione.

COLORI FINITURE

Bianco semilucido

SU RICHIESTA

- Alimentatore elettronico dimmerabile.
- Alimentatore elettronico dimmerabile DALI.
- Complesso di emergenza 1h.
- Ra 90.
- Verniciatura antibatterica.

MOUNTINGS

Surface mounted fitting

APPLICATION

Production area, kitchen, laboratory,
hospital hall, surgery

BODY

In sheet steel, painted with SOLVENT-FREE,
epoxy polyester powders, thermosetting at 180°C,
after phosphate treatment.

FINISHING COLOURS

Ssemi-bright white

ON REQUEST

- Dimmable electronic ballast.
- DALI Dimmable electronic ballast.
- Emergency unit 1h.
- Ra 90.
- Antibacterial paint.

OK IP65 4839 TS

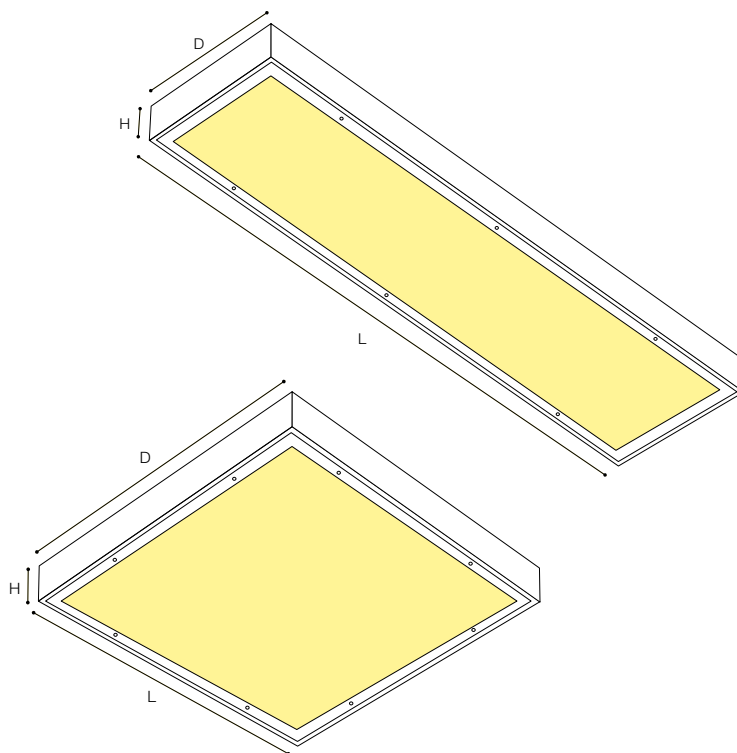
294

OK IP54 4812 TS

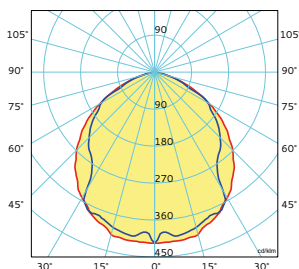
295



OK IP65 4839 TS



4000K | 5416 lm | 31.2W



EMISSIONE LUMINOSA

Diretta - Simmetrica

DISPOSITIVO OTTICO

Diffusore in vetro temperato satinato.

LIGHT EMISSION

Direct - Symmetric

OPTICAL DEVICE

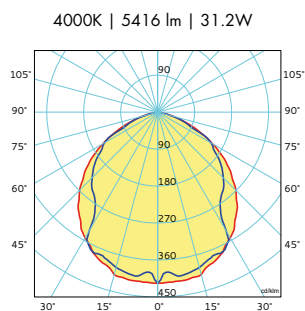
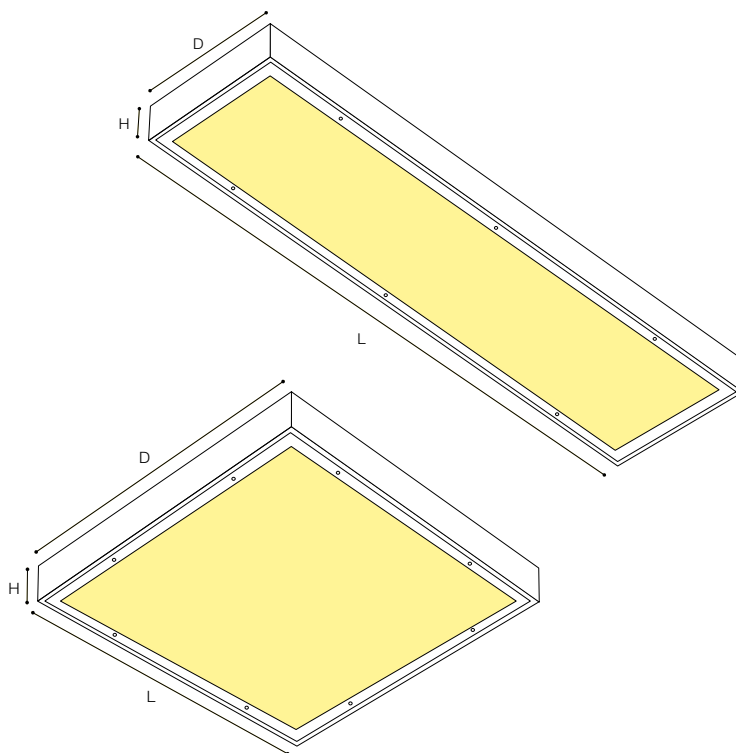
Diffuser in satin tempered glass.



K	mA	Line	lm IN	W	DxL	H	EL. COD	DALI COD	EL. + EME COD
3000	350	2	5236	30	300x1200	96	48393WW1200E0B	48393WW1200DDB	48393WW1200EMB
4000			5512				48393NW1200E0B	48393NW1200DDB	48393NW1200EMB
3000	350	4	5236	30	600x600	96	48393WW0600E0B	48393WW0600DDB	48393WW0600EMB
4000			5512				48393NW0600E0B	48393NW0600DDB	48393NW0600EMB



OK IP54
4812 TS



EMISSIONE LUMINOSA

Diretta - Simmetrica

DISPOSITIVO OTTICO

Diffusore in vetro temperato satinato.

LIGHT EMISSION

Direct - Symmetric

OPTICAL DEVICE

Diffuser in satin tempered glass.



K	mA	Line	lm IN	W	DxL	H	EL. COD	DALI COD	EL. + EME COD
3000	350	2	5236	30	300x1200	96	48123WW1200E0B	48123WW1200DDB	48123WW1200EMB
4000			5512				48123NW1200E0B	48123NW1200DDB	48123NW1200EMB
3000	4	4	5236	30	600x600	96	48123WW0600E0B	48123WW0600DDB	48123WW0600EMB
4000			5512				48123NW0600E0B	48123NW0600DDB	48123NW0600EMB



METALMEK



600 IP65 6038 TS

AMBIENTI STERILI / STERILE ENVIRONMENTS

INSTALLAZIONE

Incasso, in appoggio su struttura nascosta

APPLICAZIONI

Area commerciale, supermercati, impianti di produzione, area produttiva, cucina, laboratorio, locale ospedaliero, sala operatoria

CORPO

In estruso di alluminio, verniciato con polveri epossipoliestere SOLVENT FREE termoindurenti a 180°C, con pretrattamento superficiale di fosfatazione.

COLORI FINITURE

Bianco semilucido

SU RICHIESTA

- Alimentatore elettronico dimmerabile.
- Alimentatore elettronico dimmerabile DALI.
- Complesso di emergenza 1h.
- Ra 90.
- Verniciatura antibatterica.

ACCESSORI

Accessori per l'installazione inclusi.

MOUNTINGS

Built-in fitting, resting on a hidden structure

APPLICATION

Commercial area, supermarket, manufacturing centre, production area, kitchen, laboratory, hospital hall, surgery

BODY

In extruded aluminium, painted with SOLVENT-FREE epoxy polyester powders, thermosetting at 180°C, after phosphate treatment.

FINISHING COLOURS

Ssemi-bright white

ON REQUEST

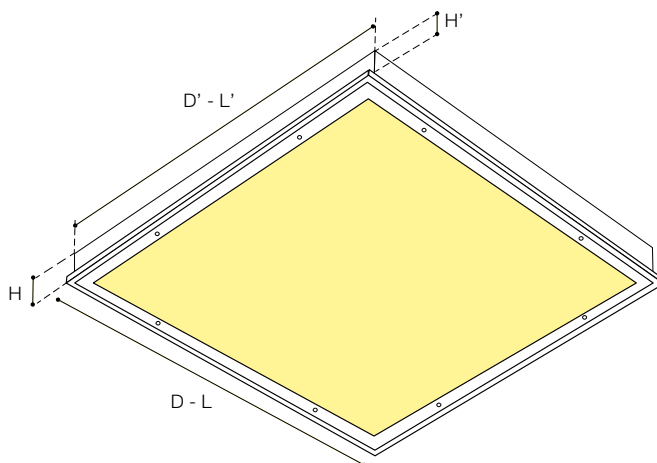
- Dimmable electronic ballast.
- DALI Dimmable electronic ballast.
- Emergency unit 1h.
- Ra 90.
- Antibacterial paint.

ACCESSORIES

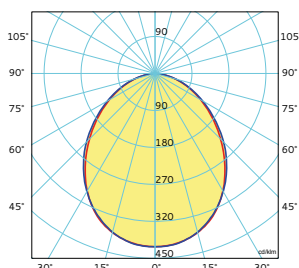
Installation accessories included.



600 IP65 6038 TS



4000K | 5416 lm | 31.2W



EMISSIONE LUMINOSA

Diretta - Simmetrica

DISPOSITIVO OTTICO

Schermo in vetro temperato satinato.

LIGHT EMISSION

Direct - Symmetric

OPTICAL DEVICE

Satin tempered glass screen.

CRI 80
CRI 90
CE
MAC ADAM 3 SDCM
50k L80B10
GR-0
F
IP 65

K	mA	Line	lm IN	W	DxL	D'xL'	H	H'
3000	350	4	5238	30	599x599	578x578	110	105
4000		4	5514					

COMPORRE IL CODICE PRODOTTO IN BASE ALLE VOSTRE ESIGENZE, SEGUENDO L'ORDINE INDICATO
 DIAL THE PRODUCT CODE ACCORDING TO YOUR NEEDS, FOLLOWING THE ORDER SHOWN

60383WW0600E0B

ART.	CRI	ALIMENTAZIONE/ FEEDING mA	LAMP. K	L (mm)	CABLAGGIO/WIRING	COLORE/COLOR
6038	: 80 90: 90	3: 350 mA	WW: 3000 NW: 4000	0600: 599	E0: Elettronico/ Electronic DD: Dimmerabile DALI/ DALI dimmable EM: Emergenza/ Emergency	B: Bianco/white







METALMEK



IPER 8615 LENS

INDUSTRIALI / INDUSTRIAL FITTINGS

INSTALLAZIONE

Plafone, sospensione

APPLICAZIONI

Area di stoccaggio, area produttiva, impianti di produzione, altezze elevate

CORPO

In lamiera d'acciaio, verniciato con polveri epossipoliestere SOLVENT FREE, termoindurenti a 180°C, con pretrattamento superficiale di fosfatazione.

COLORI FINITURE

Bianco semilucido

SU RICHIESTA

- Alimentatore elettronico dimmerabile.
- Alimentatore elettronico dimmerabile DALI.
- Complesso di emergenza 1h/3h.
- Ra 90.

MOUNTINGS

Surface mounted fitting, suspended fitting

APPLICATION

Storage area, production area, manufacturing centre, elevated heights

BODY

In sheet steel, painted with SOLVENT-FREE, epoxy polyester powders, thermosetting at 180°C, after phosphate treatment.

FINISHING COLOURS

Ssemi-bright white

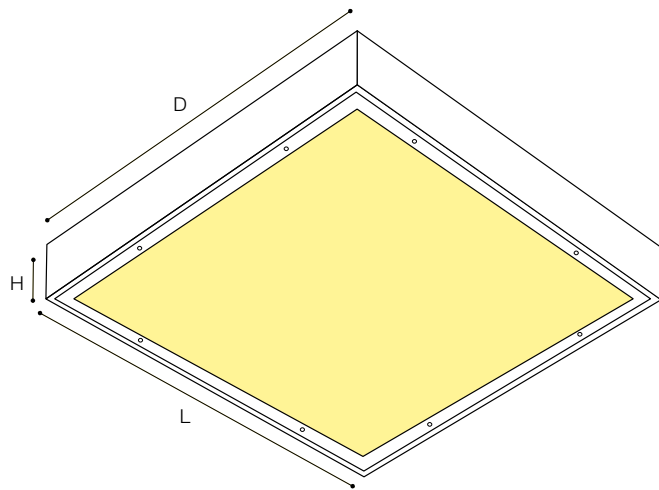
ON REQUEST

- Dimmable electronic ballast.
- DALI Dimmable electronic ballast.
- Emergency unit 1h/3h.
- Ra 90.

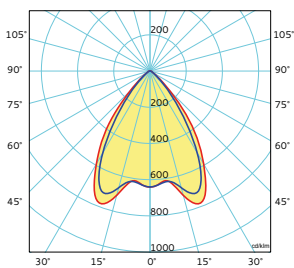


I PER

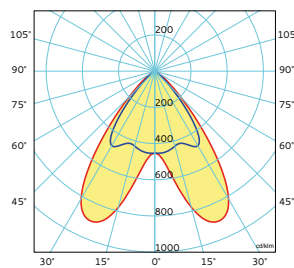
8615 LENS



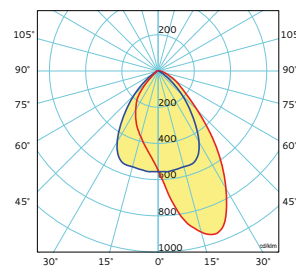
4000K | 21780 lm | 121W | 60°



4000K | 21780 lm | 121W | RS



4000K | 21780 lm | 121W | RA



EMISSIONE LUMINOSA

Diretta - Simmetrica

DISPOSITIVO OTTICO

Schermo in vetro temperato trasparente.

Con lenti:

Standard 60° - Retail simmetrica - Retail asimmetrica

LIGHT EMISSION

Direct - Symmetric

OPTICAL DEVICE

Shield in transparent toughened glass.

With lens:

Standard 60° - Symmetrical Retail - Asymmetrical Retail



K	mA	Line	lm IN	W	B	D-L	H	EL. COD	DALI COD	EL. + EME COD
3000			19140		60°			86157WW60E0B4	86157WW60DDB4	86157WW60EMB4
4000			20240		60°			86157NW60E0B4	86157NW60DDB4	86157NW60EMB4
3000	700	4	19140	115	RS	650	140	86157WWRSE0B4	86157WWRSDDB4	86157WWRSEMB4
4000			20240		RS			86157NWRSE0B4	86157NWRSDDB4	86157NWRSEMB4
3000			19140		RA			86157WWRAE0B4	86157WWRADDB4	86157WWRAEMB4
4000			20240		RA			86157NWRRAE0B4	86157NWRADDB4	86157NWRRAEMB4



ACCESSORI

4415

STAFFE PER AGGANCIAMENTO a blindo "KBA Telemecanique" in luogo di N4 golfari.

4415-ZUC

STAFFE PER AGGANCIAMENTO a blindo "LB Zucchini" in luogo di N4 golfari.

4412-IPRLED

PIASTRA PER IL FISSAGGIO A PLAFONE.

4436-IPRLED

GABBIA DI PROTEZIONE in tondino d'acciaio.

ACCESSORIES

4415

BRACKETS FOR LOCKING TO "KBA Telemecanique" system, instead of N4 hooks.

4415-ZUC

BRACKETS FOR LOCKING TO "LB Zucchini" system, instead of N4 hooks.

4412-IPRLED

PLATE FOR CEILING MOUNTING.

4436-IPRLED

PROTECTION CAGE IN steel rods.

K	mA	Line	Im IN	W	B	D-L	H	EL. COD	DALI COD	EL. + EME COD
3000			23925		60°			86157WW60E0B5	86157WW60DDB5	86157WW60EMB5
4000			25300		60°			86157NW60E0B5	86157NW60DDB5	86157NW60EMB5
3000	700	5	23925	144	RS	650	140	86157WWRSE0B5	86157WWRSDDB5	86157WWRSEMB5
4000			25300		RS			86157NWRSE0B5	86157NWRSDDB5	86157NWRSEMB5
3000			23925		RA			86157WWRAE0B5	86157WWRADDB5	86157WWRAEMB5
4000			25300		RA			86157NWRRAE0B5	86157NWRADDB5	86157NWRRAEMB5





METALMEK



AZ63 6165

INDUSTRIALI / INDUSTRIAL FITTINGS

INSTALLAZIONE

Sospensione, plafone

APPLICAZIONI

Area di stoccaggio, area produttiva, corridoio pubblico
impianti di produzione

CORPO

In estruso di alluminio, verniciato con polveri
epossipoliestere SOLVENT FREE termoindurenti a 180°C,
con pretrattamento superficiale di fosfatazione.

ACCESSORI

4417SP1-2

KIT PER SOSPENSIONE costituito da un dispositivo di
regolazione micrometrica, x2 cavi d'acciaio Ø 1.2 mm
L 2000 mm e un rosone in ottone cromato.

SU RICHIESTA

- Alimentatore elettronico dimmerabile.
- Alimentatore elettronico dimmerabile DALI.
- Ra 90.

MOUNTINGS

Suspended fitting, surface mounted fitting

APPLICATION

*Storage area, production area, public corridor,
manufacturing centre*

BODY

*In extruded aluminium, painted with SOLVENT-FREE,
epoxy polyester powders, thermosetting at 180°C, after
phosphate treatment.*

ACCESSORIES

4417SP1-2

*SUSPENSION KIT consisting of micrometric regulation
device, x2 steel cable Ø 1.2 mm L 2000 mm and chromed
brass cover.*

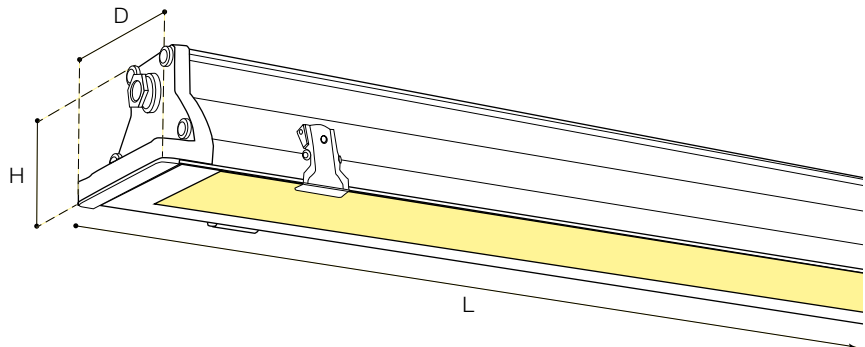
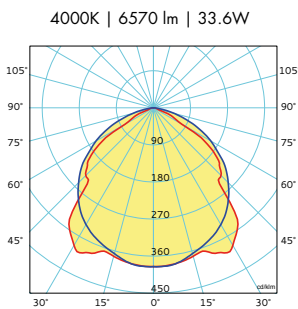
ON REQUEST

- *Dimmable electronic ballast.*
- *DALI Dimmable electronic ballast.*
- *Ra 90.*





AZ63 6165



EMISSIONE LUMINOSA

Diretta - Simmetrica

DISPOSITIVO OTTICO

Schermo in vetro temperato trasparente.

LIGHT EMISSION

Direct - Symmetric

OPTICAL DEVICE

Shield in transparent toughened glass.



K	mA	lm IN	W	L	H	F - L
3000	350	4524	23	1230	90	102
4000		4736		1230		
3000		5655	29	1530		
4000		5920		1530		
3000	500	6272	34	1230		
4000		6568		1230		
3000		7840	42	1530		
4000		8210		1530		

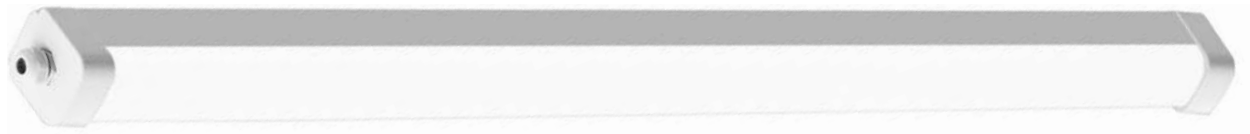
COMPORRE IL CODICE PRODOTTO IN BASE ALLE VOSTRE ESIGENZE, SEGUENDO L'ORDINE INDICATO
DIAL THE PRODUCT CODE ACCORDING TO YOUR NEEDS, FOLLOWING THE ORDER SHOWN

65613WW1230E0

ART.	ALIMENTAZIONE/ FEEDING mA	LAMP. K	L (mm)	CABLAGGIO/WIRING
6165	3: 350 mA	WW: 3000	1230	E0: Elettronico/ Electronic
	5: 500 mA	NW: 4000	1530	DD: Dimmerabile DALI/ DALI dimmable







METALMEK



ONDA IP65 7120

INDUSTRIALI / INDUSTRIAL FITTINGS

INSTALLAZIONE

Plafone, sospensione

APPLICAZIONI

Area commerciale, grandi aree commerciali, supermercati, area di stoccaggio, area produttiva, impianti di produzione, laboratorio, sottopassaggi

CORPO

In policarbonato co-estrusi in un unico pezzo.
Autoestinguente: categoria V2.
Testata chiusa: in policarbonato stampato a iniezione.
Con PG 13.5: dotata di morsetto estraibile per un facile collegamento alla rete.

ACCESSORI

4417SP1-2

KIT PER SOSPENSIONE costituito da un dispositivo di regolazione micrometrica, x2 cavi d'acciaio Ø 1.2 mm L 2000 mm e un rosone in ottone cromato.

4406

KIT PER ALIMENTAZIONE costituito da un cavo di alimentazione trasparente L 2000 mm e un rosone in plastica. Dotato di morsettiera, fermacavo e accessori per il fissaggio.

MOUNTINGS

Surface mounted fitting, suspended fitting

APPLICATION

Commercial area, large commercial areas, supermarket, storage area, production area, manufacturing centre, laboratory, underpass

BODY

Polycarbonate co-extruded in one piece.
Self-extinguishing: category V2.
End-caps closed: injection-molded polycarbonate.
With PG 13.5: equipped with removable terminal for easy connection to the network.

ACCESSORIES

4417SP1-2

SUSPENSION KIT consisting of micrometric regulation device, x2 steel cable Ø 1.2 mm L 2000 mm and chromed brass cover.

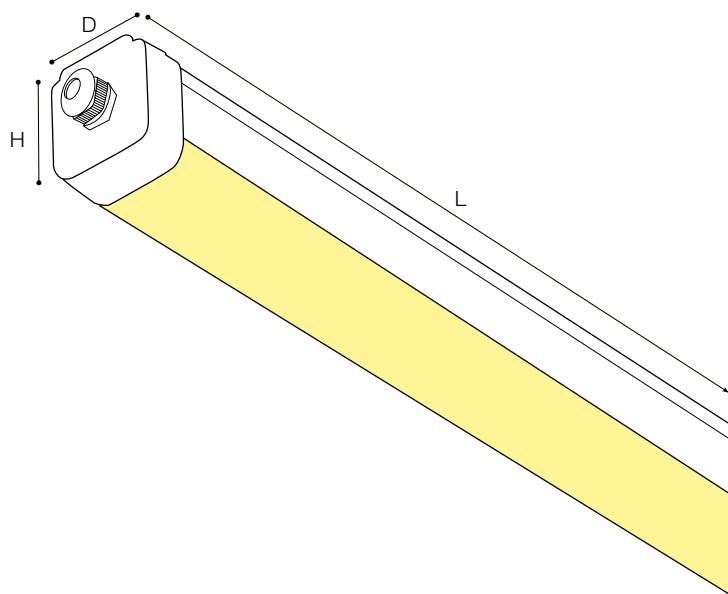
4406

FEEDING KIT CONSISTING of feeding cable, in transparent colour L 2000 mm and plastic cover. Equipped with connection block, cablegland and fixing accessories.

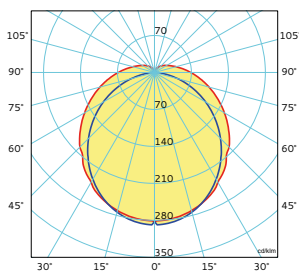


ONDA IP65

7120



4000K | 6750 lm | 50W



EMISSIONE LUMINOSA

Diretta - Simmetrica

DISPOSITIVO OTTICO

Diffusore opale stabilizzato agli UV.

LIGHT EMISSION

Direct - Symmetric

OPTICAL DEVICE

UV stabilized opal diffuser.



K	mA	lm IN	W	D	L	H	EL. COD
3000 / 4000	LW	2647 / 2767	20		1260		7120DS1260E0
3000 / 4000	HW	5103 / 5452	40		1260		
3000 / 4000	LW	3219 / 3350	25	66	1560	68	7120DS1560E0
3000 / 4000	HW	6257 / 6632	50		1560		







METALMEK



AZ61 IP65 6120

INDUSTRIALI / INDUSTRIAL FITTINGS

INSTALLAZIONE

Sospensione, plafone

APPLICAZIONI

Area di stoccaggio, area produttiva, corridoio pubblico
impianti di produzione

CORPO

In polycarbonato antiurto, autoestinguente V2,
stampato ad iniezione.
Ganci di chiusura schermo diffusore in acciaio inox.

ACCESSORI KIT-STAFAZ

STAFFE per fissaggio a parete.

4436-236C

GABBIA in tondino d'acciaio.

4417SP1-2

KIT PER SOSPENSIONE costituito da un dispositivo di
regolazione micrometrica, x2 cavi d'acciaio Ø 1.2 mm
L 2000 mm e un rosone in ottone cromato.

SU RICHIESTA

- Alimentatore elettronico dimmerabile PUSH.
- Alimentatore elettronico dimmerabile 1-10V.
- Alimentatore elettronico dimmerabile DALI.

MOUNTINGS

Suspended fitting, surface mounted fitting

APPLICATION

*Storage area, production area, public corridor,
manufacturing centre*

BODY

*Made of shockproof, V2 self-extinguishing,
injection-moulded polycarbonate.
Stainless steel diffuser screen closing hooks.*

ACCESSORIES KIT-STAFAZ

Wall BRACKETS.

4436-236C

CAGE in steel rods.

4417SP1-2

*SUSPENSION KIT consisting of micrometric regulation
device, x2 steel cable Ø 1.2 mm L 2000 mm and chromed
brass cover.*

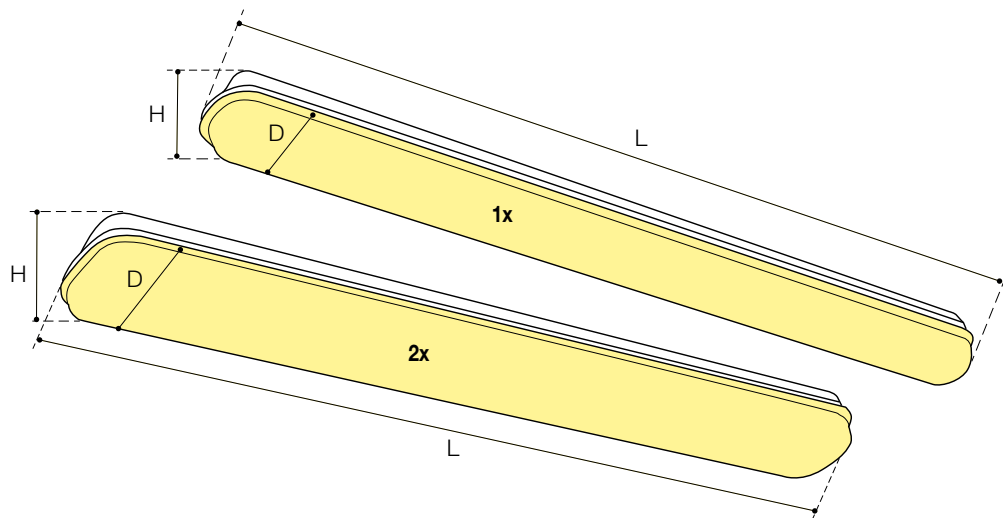
ON REQUEST

- *Dimmable electronic ballast PUSH.*
- *Dimmable electronic ballast 1-10V.*
- *DALI Dimmable electronic ballast .*

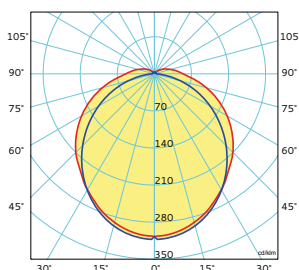


AZ61 IP65

6120



4000K | 10388 lm | 63.9W



EMISSIONE LUMINOSA

Diretta - Simmetrica

DISPOSITIVO OTTICO

Diffusore in policarbonato autoestinguente V2, stabilizzato agli UV, stampato ad iniezione.

LIGHT EMISSION

Direct - Symmetric

OPTICAL DEVICE

Diffuser in V2 self-extinguishing, UV stabilized, injection-moulded polycarbonate.



K	mA	Line	lm IN	W	D	L	H	EL. COD	DALI COD	EL. + EME COD
4000	350	2	2660	17	136	660		6120NW25W-2	6120NW25WDD-2	6120NW25W-2M
4000	350	1	2660	17	86	1270		6120NW25W-1	6120NW25WDD-1	6120NW25W-1M
4000	700	2	5320	38	136	1270	90	6120NW52W-2	6120NW52WDD-2	6120NW52W-2M
4000	500	1	3780	27	86	1570		6120NW30W-1	6120NW30WDD-1	6120NW30W-1M
4000	1050	2	7980	57	136	1570		6120NW65W-2	6120NW65WDD-2	6120NW65W-2M







METALMEK



ERMETICA IP65 9550

INDUSTRIALI / INDUSTRIAL FITTINGS

INSTALLAZIONE

Plafone, a parete.
Per l'installazione non occorre aprire l'apparecchio.

APPLICAZIONI

Area di stoccaggio, locale residenziale

CORPO

In policarbonato bianco antiurto,
autoestinguente V2.

SU RICHIESTA

- Sensore di luminosità e di presenza.
- Complesso di emergenza 1h (solo per: ø350).

MOUNTINGS

Surface mounted fitting, wall luminaire.
To install the product, it is not necessary to open the fixture.

APPLICATION

Storage area, residential hall

BODY

In shockproof white polycarbonate,
self-extinguishing V2.

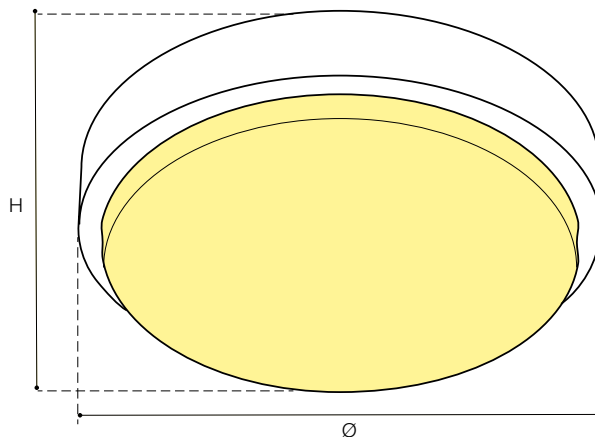
ON REQUEST

- Daylight sensor and presence detector.
- Emergency unit 1h (only for item: ø350).

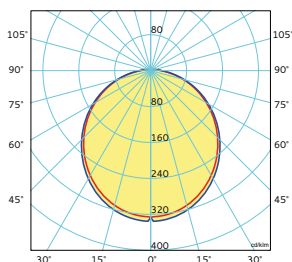


ERMETICA IP65

9550



4000K | 1800 lm | 20W



EMISSIONE LUMINOSA

Diretta - Simmetrica

DISPOSITIVO OTTICO

Diffusore in policarbonato opale.

LIGHT EMISSION

Direct - Symmetric

OPTICAL DEVICE

Diffuser in opal polycarbonate.



K	mA	lm IN	W	Ø	H	EL. COD	DALI COD	EL. + EME COD
3000	350	1800	23	280	71	9550WW20B-280	-	-
4000		1800				9550NW20B-280	-	-
3000	350	2400	29	350	81	9550WW24B-350	-	9550WW24BM-350
4000		2400				9550NW24B-350	-	9550NW24BM-350







METALMEK



DISCO 8370

INDUSTRIALI / INDUSTRIAL FITTINGS

INSTALLAZIONE

Sospensione

APPLICAZIONI

Area di stoccaggio, area produttiva, impianti di produzione, altezze elevate

CORPO

In alluminio pressofuso verniciato nero.

ACCESSORI

186311

MOVEMENTSENSOR HB 65 - Affidabile rilevamento di movimento HF con indicatore a LED (rosso).

186370

BRIGHTNESSSENSOR IP65 - Monitoraggio affidabile dei livelli di luce con indicatore a LED (rosso).

SU RICHIESTA

- Alimentatore elettronico dimmerabile DALI.

MOUNTINGS

Suspended fitting

APPLICATION

Storage area, production area, manufacturing centre, elevated heights

BODY

In black painted die-cast aluminum.

ACCESSORIES

186311

MOVEMENTSENSOR HB 65 - Reliable HF motion detection with indication LED (red).

186370

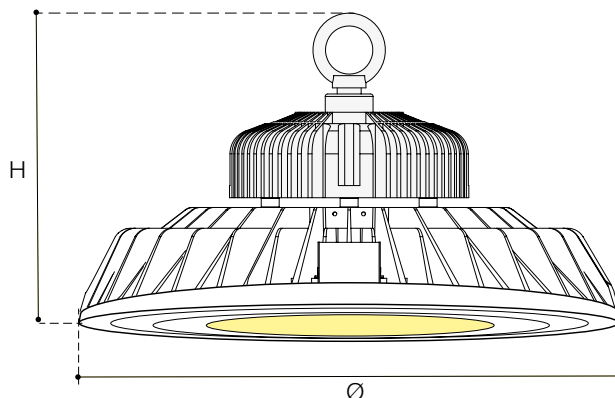
BRIGHTNESSSENSOR IP65 - Reliable monitoring of light levels with indication LED (red).

ON REQUEST

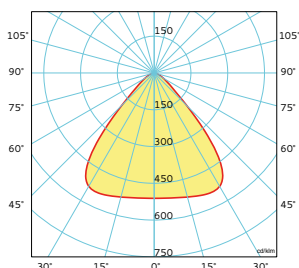
- DALI Dimmable electronic ballast.*



DISCO 8370



4000K | 21600 lm | 150W | 60°



EMISSIONE LUMINOSA

Diretta - Simmetrica

DISPOSITIVO OTTICO

Lente in PMMA 60° / 90°

LIGHT EMISSION

Direct - Symmetric

OPTICAL DEVICE

Lens in PMMA 60° / 90°



K	lm IN	W	B	Ø	H	EL. COD	DALI COD
4000	16000	100	60°	280	185	8370NW100E-60	-
4000	16000		90°			8370NW100E-90	-
4000	24000	100	60°	340	187	8370NW150E-60	8370NW150DD-60
4000	24000		90°			8370NW150E-90	8370NW150DD-90
4000	32000	150	60°	400	197	8370NW200E-60	8370NW200DD-60
4000	32000		90°			8370NW200E-90	8370NW200DD-90





SISTEMA DI CONTROLLO WIRELESS VERAMENTE INTELLIGENTE / TRULY INTELLIGENT WIRELESS LIGHTING CONTROL

HELVAR ACTIVEAHEAD® è una soluzione per l'illuminazione wireless, scalabile e intelligente come mai prima d'ora. Grazie alle sue capacità di autoapprendimento uniche al mondo, l'installazione e l'utilizzo di questo prodotto sono straordinariamente efficienti. ActiveAhead non smette mai di imparare rispetto a quanto avviene nell'ambiente che lo circonda, suggerendo possibili miglioramenti: è insuperabile nel massimizzare gli effetti positivi sul benessere degli utenti, creando così soluzioni ottimali negli spazi e aree dove viene utilizzato. È la soluzione ideale per uffici, magazzini, scale e garage.

VANTAGGI UNICI – INTELLIGENZA

AUTOAPPRENDIMENTO

I dispositivi ActiveAhead comunicano tra loro grazie ad una rete wireless e, sfruttando un algoritmo specifico, sono in grado di apprendere il modo in cui verrà utilizzato lo spazio in cui sono installati.

Ogni corpo illuminante raccoglie i dati del proprio sensore, ma non solo: recepisce anche tutte le informazioni che provengono dalle unità circostanti oltre ad essere sensibile alla quantità di luce naturale presente. Questo prodotto è così intelligente che il livello di illuminazione è costantemente ottimizzato rispetto alle esigenze dell'utente, adattandosi a tutti i potenziali cambiamenti.

ADATTAMENTO CONTINUO

ActiveAhead si adatta continuamente ai possibili cambiamenti, ad esempio la rimozione o l'installazione di una parete oppure la modifica del layout di uno spazio. Non serve aggiornare manualmente la configurazione: l'apprendimento continuo permette al sistema di regolarsi automaticamente.

ORIENTATI AL FUTURO

Tagliare i costi di funzionamento di un edificio in completa sicurezza?

La soluzione migliore si basa sull'analisi avanzata dei dati. Grazie a una logica di illuminazione intelligente è possibile aumentare la sicurezza e il benessere di chi vive gli spazi. Offre prestazioni impeccabili e uniformità dell'illuminazione in tutti gli spazi tramite monitoraggio e manutenzione costanti.

HELVAR ACTIVEAHEAD® is a truly intelligent and scalable end-to-end wireless lighting solution designed for future-proof spaces. Its unique self-learning capabilities give ultimate efficiency in setup and operations. ActiveAhead will continuously learn and generate insights, maximising positive impact on wellbeing and optimising your ever-evolving building. The perfect solution for offices, warehouses, retail, stairways and parking garages.

THE UNIQUE BENEFITS – INTELLIGENCE

SELF-LEARNING

Wirelessly networked ActiveAhead Nodes use a smart algorithm to learn how the space is used. They also respond to the amount of natural light in the space.

The luminaires collect data from their own sensors as well as from the other luminaires that surround them. The Nodes communicate with each other and learn the patterns of how the space is used. Due to its intelligence, the lighting level remains optimal for the user at all times, giving the right lighting at the right time and place.

ALWAYS ADAPTING

ActiveAhead continuously adapts to possible changes, for example, a wall installation or removal, or a change in the layout of a space.

Continuous learning means that the system adjusts lighting automatically without the need for manual re-configuration.

FORWARD-THINKING

Intelligent ActiveAhead leverages the advantages of a wireless Mesh-based distributed architecture, providing benefits that extend far beyond the mere elimination of control cables. The ActiveAhead Mesh network scales to a large number of Nodes, meaning you can easily expand your installation when there are needs to expand over the building lifetime.

With its future-proof design, the system delivers scalability, efficiency, flexibility, and openness, making it a cutting-edge solution for all modern lighting control needs.

SISTEMA DI CONTROLLO WIRELESS VERAMENTE INTELLIGENTE / TRULY INTELLIGENT WIRELESS LIGHTING CONTROL

VANTAGGI UNICI – **EFFICIENZA**

RISPARMIO ENERGETICO

In confronto ad un apparecchio di illuminazione LED non dimmerabile, ActiveAhead offre un comfort senza paragoni e un enorme potenzialità nel risparmio energetico. La regolazione dell'illuminazione non è semplicemente predittiva, ma è davvero intelligente: i dispositivi sono in grado di gestire la dimmerazione sulla base dell'uso degli spazi in cui sono installati, permettendo così di risparmiare energia.

INSTALLAZIONE SEMPLICE

Gli apparecchi di illuminazione dotati di ActiveAhead sono estremamente facili da installare. Basterà fissarli nella posizione desiderata e collegare l'alimentazione elettrica. Non sono necessari programmazione, configurazione né cablaggio a dispositivi di controllo esterni. Usa l'app mobile ActiveAhead per ulteriori opzioni di personalizzazione e creazione di gruppi.

VANTAGGI UNICI – **BENESSERE**

COMFORT AVANZATO

Un dispositivo ActiveAhead inizia ad apprendere nel momento stesso in cui viene attivato per la prima volta e non finisce mai di imparare. Con ActiveAhead, il tuo edificio sarà sempre un passo avanti. Identifica i tuoi schemi e percorsi abituali, accendendo automaticamente le luci quando sei presente. Grazie all'illuminazione predittiva, le luci possono essere automatizzate e accese prima del tuo arrivo.

ILLUMINAZIONE PERSONALIZZATA

Inoltre, puoi regolare le impostazioni luminose sulla tua scrivania a seconda delle tue esigenze, selezionando quelle che preferisci. Il risultato sarà un aumento della soddisfazione e della produttività, dal momento che tutti ci sentiamo a nostro agio in ambienti in armonia con le nostre esigenze.

THE UNIQUE BENEFITS – **EFFICIENCY**

ENERGY SAVINGS

Compared to an LED-based switched luminaire, ActiveAhead takes comfort to a totally new level while offering substantial energy savings. In addition to increasing the lights in a predictive manner, the Nodes dim the lights in a smart way depending on the space usage, thus helping to save energy.

SIMPLE INSTALLATION

Luminaires fitted with ActiveAhead are extremely easy to install. Just fix the luminaires to their intended position and switch on the mains. No control wiring, programming or configuration is needed. Optional customisation and grouping are possible using the ActiveAhead mobile app.

THE UNIQUE BENEFITS – **WELLBEING**

ENHANCED COMFORT

An ActiveAhead Node starts learning from the moment it's powered up and it never stops. With ActiveAhead, your building will always stay one step ahead. It identifies your regular patterns and routes and automatically turns on the lights as you go along. With predictive lighting, lights can be automated and can be switched on before you arrive.

PERSONAL LIGHTING

You can also tune the light settings on your very own desk according to your needs, allowing you to manage the light settings you prefer. This can result in a boost in satisfaction and productivity since we all feel better in environments that are tuned to our own needs.

SISTEMA DI CONTROLLO WIRELESS VERAMENTE INTELLIGENTE / TRULY INTELLIGENT WIRELESS LIGHTING CONTROL

SCEGLI LA TUA CONFIGURAZIONE

Scegliere le modalità di installazione per il tuo progetto è semplice. A seconda degli spazi e del tipo di apparecchi di illuminazione, seleziona un tipo di dispositivo e un driver LED idoneo.

Successivamente scegli un sensore e un supporto adatti.

Per gli spazi comuni come le sale riunioni, aggiungi il pannello di controllo wireless e il gioco è fatto.

Nel caso si riveli necessario, puoi regolare ulteriormente la configurazione usando l'app mobile ActiveAhead.

CHOOSING PRODUCTS FOR **ACTIVEAHEAD LUMINAIRES**

ActiveAhead luminaires offer ultimate efficiency in installation. Freedom LED drivers are optimised for wireless while the Adapter DA extends the support to standard DALI LED drivers.

The ActiveAhead Node Sense includes a multi-sensor, radio and processor all in a very small size and the ActiveAhead Node offers flexibility with or without a sensor.

Test ActiveAhead luminaires at the end of production line using the ActiveAhead Tester App.

5634 NODE SENSE

- Nodo sensore intelligente più piccolo sul mercato
- *Smallest intelligent sensor node out there*



5652 NODE

- Nodo piccolo ma potente
- *Small, yet powerful node*



5610 ADAPTER DA

- Collega e alimenta il DALI e il Nodo
- *Connects and powers DALI and Node*



FREEDOM LED DRIVERS



DALI LED DRIVERS



Metalmek

PRODOTTI PER ESTERNI

OUTDOOR PRODUCTS

ACCADEMIA





ACCADEMIA



ONE LIGHT LED 2037

INSTALLAZIONE

Incasso lineare a pavimento, a parete dal design tecnico ed essenziale. Per installazione singola o in fila continua con scatola di derivazione a quattro uscite per alimentazione e comandi.

Profilo tutto vetro senza cornice per un incasso a filo senza gradini.

Per luce diffusa o per illuminazione radente di facciate, muri perimetrali, hall, particolari architettonici.

Adatto a qualsiasi tipo di pavimentazione. Calpestabile per carico statico fino a 1000 kg.

Viteria ed alette per il blocco dell'apparecchio nella controcassa in acciaio inox A2. Controcassa in acciaio zincato o in acciaio inox AISI 430.

APPLICAZIONI

Area commerciale, locale pubblico, locale residenziale, grandi aree commerciali, facciate, giardini

CORPO

Estruso in alluminio UNI EN 573-3 (6060) anodizzato a 15µ, testate in pressofusione di alluminio EN AB 44300 (senza rame) verniciato colore argento polvere poliestere doppia mano previo processo di anticorrosione.

COLORI LED

LED monocromatici (alimentatore 220-240V, 50/60Hz incorporato nell'apparecchio)

MOUNTINGS

Linear ground, wall recessed fitting flush-mounted without frame of high technical and minimalist design. For single or continuous line installation, with terminal block box four poles for power supply and controls.

All-glass profile without frame for a built-in installation flush without steps.

Diffuse or grazing lighting effect for façades, perimeter walls, halls, architectural details.

Suitable for every kind of floor. Walk over for static weight up to 1000 kg.

A2 stainless steel screws for fixing the fitting into AISI 430 stainless steel or galvanized steel formwork.

APPLICATION

Commercial area, public hall, residential hall, large commercial areas, fadades, gardens

BODY

Extruded aluminium UNI EN 573-3 (6060) anodised 15µ, terminal cover in die-cast aluminium EN AB 44300 (copper free), painted in double hand silver polyester powder, subject to an anti-corrosion process.

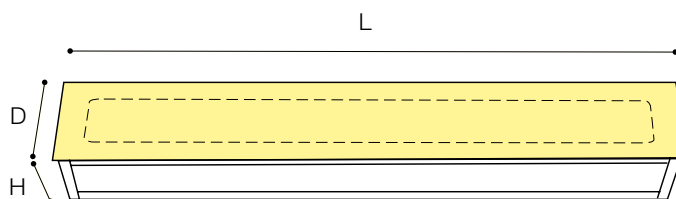
LED COLOURS

Monochromatic LED (220-240V, 50/60Hz power supply integrated into the fitting)



ONE LIGHT LED

2037



EMISSIONE LUMINOSA

Diretta - Simmetrica

DISPOSITIVO OTTICO

Diffusore in vetro extrachiario monolitico (8 mm).

- Versione diffusa: antislip - serigrafia bianca.
- Versione simmetrica e asimmetrica: trasparente - serigrafia grigia.

Riflettore in alluminio anodizzato.
PMMA 30° (versione simmetrica)

SORGENTE AD ALTA LUMINOSITÀ

Fornisce una miscelazione del colore omogenea, ed altamente uniforme nell'ambiente illuminato.

LIGHT EMISSION

Direct - Symmetric

OPTICAL DEVICE

Diffuser in extra-clear tempered monolithic glass (8 mm).

- Diffused version: anti-slip treatment and white serigraphy.
- Symmetric and asymmetric version: transparent - grey serigraphy.

Reflector anodized aluminium.
PMMA 30° (symmetric version)

SOURCE OF HIGH BRIGHTNESS

Provides a uniform color mixing and an high uniform light in the surrounding environment.

ACCESSORI

200000100
VENTOSA.

200000101
MORSETTIERA COASSIALE.

200000101
MORSETTIERA COASSIALE.

ACCESSORIES



200000100
SUCTION CUPS.



200000101
TERMINAL BLOCK 3 poles IP68 20x1,5 mt



200000102
TERMINAL BLOCK 3 poles IP68 25x1,5 mt.



1 LED BIANCO DIFFUSA
LED WHITE DIFFUSED



Satinatura antiscivolo DIN
51130 Class R10
Satin-finished antislip
DIN 51130 Class R10

2 LED BIANCO ASIMMETRICA
LED WHITE ASYMMETRIC



3 LED BIANCO SIMMETRICA
LED WHITE SYMMETRIC



Altezza 115 mm spazio agevolato
per passaggio cavi
115 mm height and space
for cable connections

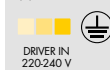
1-10V
DMX
DALI

Sistemi di controllo
Control systems

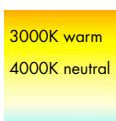


High flux

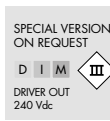
WHITE



Alimentatore elettronico integrato
nell'apparecchio
Electronic gear included
in the fitting



Bianco
White



Su richiesta dimmerabile con
alimentazione in remoto
Dimmable with remote power supply
on request



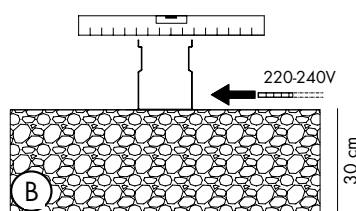
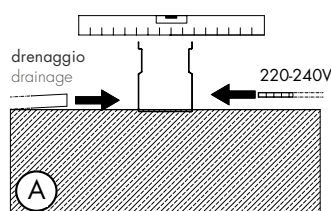
							1	2	3
K	mA	lm IN	W	L	H	D	EL. COD	EL. COD	EL. COD
3000		655	4	342			203706000	203706001	203706002
4000		689					203706100	203706101	203706102
3000		1309	8	614			203712000	203712001	203712002
4000		1378					203712100	203712101	203712102
3000	350	1964	11	914	115	90	203718000	203718001	203718002
4000		2067					203718100	203718101	203718102
3000		2618	15	1214			203724000	203724001	203724002
4000		2756					203724100	203724101	203724102
3000		894	5	342			203706010	203706011	203706012
4000		689					203706110	203706111	203706112
3000		1787	11	614			203712010	203712011	203712012
4000		1378					203712110	203712111	203712112
3000	500	2681	16	914	115	90	203718010	203718011	203718012
4000		2067					203718110	203718111	203718112
3000		3574	22	1214			203724010	203724011	203724012
4000		2756					203724110	203724111	203724112



ONE LIGHT LED 2037

SISTEMI DI INSTALLAZIONE
INSTALLATION SYSTEMSVENTOSA
SUCTION CUPS

ONE LIGHT LED

CASSAFORMA
FORMWORK① FASE
STEP

La superficie d'appoggio della cassaforma deve essere sufficientemente stabile e planare. Il drenaggio è necessario per l'evacuazione dell'acqua infiltrata e per garantire l'IP dell'apparecchio.

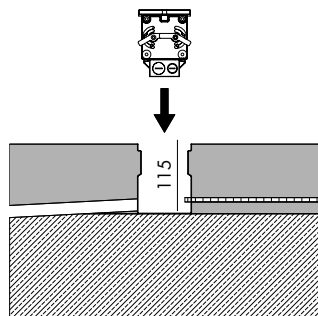
Nel caso di appoggio su cemento (schema A).

Nel caso di un letto di ghiaia di almeno 30cm è necessario comunque verificare la fuoriuscita dell'acqua (schema B).

The formwork's supporting surface must be adequately stable and plane. Drainage is needed to evacuate infiltrated water and to guarantee the IP level.

In case of concrete base (see diagram A).

In case of a gravel basis - minimum 30cm depth - check the discharge of water (see diagram B).

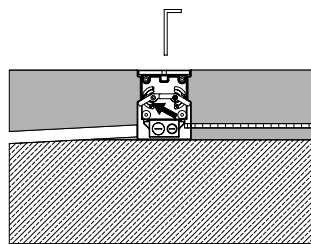
② FASE
STEP

Inserire l'apparecchio nella cassaforma.

ATTENZIONE: in condizioni ambientali estreme si consiglia la cassaforma in acciaio inox 316L (versione speciale su richiesta).

Insert the fitting in the formwork.

WARNING: in extreme environmental conditions, stainless steel 316L formworks are recommended (special version on request).

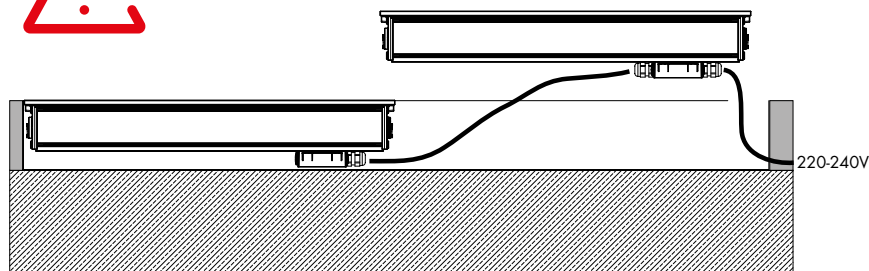
③ FASE
STEP

Il pavimento finito (con rivestimento) deve essere alla stessa altezza dell'apparecchio. Avvitare le viti per garantire la stabilità apparecchio all'interno cassaforma.

The finished floor (sheathing included) must be on the same level of the fitting. Drive in the screws to guarantee the stability of the luminaire inside the formwork.

ATTENZIONE: per garantire il mantenimento delle caratteristiche di isolamento IP dei corpi illuminanti è assolutamente indispensabile il rispetto delle indicazioni di installazione che accompagnano le cassaforme e/o gli apparecchi stessi, con particolare riguardo alla realizzazione di un corretto drenaggio.

CAUTION: in order to grant lighting fittings IP level, it is essential to respect the installation instructions supplied together luminaires and formworks. In particular, please be aware to make a suitable and correct drainage system.





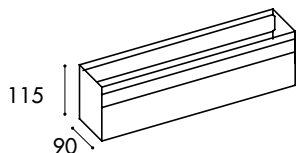
ONE LIGHT LED 2037

ACCESSORI
ACCESSORIES**CASSAFORMA**

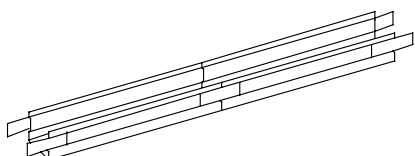
Le cassaforme vengono fornite complete di polistirolo ad alta densità per protezione in corso di installazione.

FORMWORK

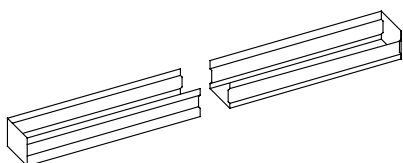
Formworks are supplied with high density polystyrene for protection during the installation.

**CASSAFORMA SINGOLA
SINGLE FORMWORK**ACCIAIO ZINCATO
GALVANIZED STEELACCIAIO INOX
STAINLESS STEEL

L	EL. COD	EL. COD
342	203506020	203506030
614	203514020	203514030
914	203521020	203521030
1214	203528020	203528030

**CASSAFORMA FILA CONTINUA
FORMWORK CONTINUOUS LINE**ACCIAIO ZINCATO
GALVANIZED STEELACCIAIO INOX
STAINLESS STEEL

L	EL. COD	EL. COD
612	203514021	203514031
912	203521021	203521031
1212	203528021	203528031

**CASSAFORMA TESTATA
FORMWORK ENDCAPS**ACCIAIO ZINCATO
GALVANIZED STEELACCIAIO INOX
STAINLESS STEEL

L	EL. COD	EL. COD
613	203514022	203514032
913	203521022	203521032
1213	203528022	203528032





ACCADEMIA



SPOT LED 2038

INSTALLAZIONE

Apparecchio lineare per installazione a parete dal design tecnico ed essenziale. Per illuminazione radente di facciate, muri perimetrali, hall, particolari architettonici.

*Adatto a qualsiasi tipo di parete.
Regolabile +90°.*

Riflettore in policarbonato metallizzato 99,9% ad alto rendimento luminoso (versione a LED monocromatici).

Sorgente luminosa a LED monocromatici (alimentatore 220-240V, 50/60Hz incorporato nell'apparecchio).

APPLICAZIONI

Facciate, altezze elevate, grandi aree commerciali, impianti di produzione, area di stoccaggio, area produttiva

CORPO

Estruso in alluminio UNI EN 573-3 (6060) anodizzato a 15µ, testate in pressofusione di alluminio EN AB 44300 (senza rame) verniciato colore argento polvere poliestere doppia mano previo processo di anticorrosione.

Inclinazione +90°.

MOUNTINGS

Linear fitting for wall mounting application of high technical and minimalist design.

Grazing lighting effect for façades, perimeter walls, halls, architectural details.

*Suitable for every kind of façade.
Adjustable +90°.*

Metalized polycarbonate, 99,9% light output ratio (Monochromatic LED version).

Monochromatic LED (220-240V, 50/60Hz power supply integrated into the fitting).

APPLICATION

Facades, elevated heights, large commercial areas, manufacturing centre, storage area, production area

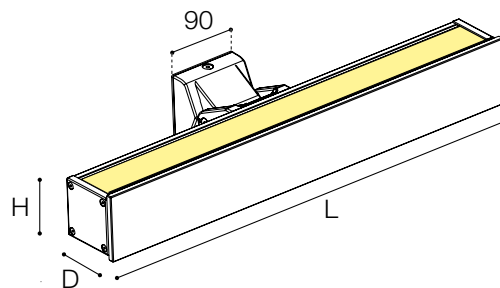
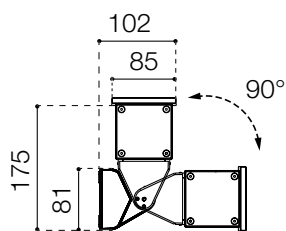
BODY

Extruded aluminium UNI EN 573-3 (6060) anodised 15µ, terminal cover in die-cast aluminium EN AB 44300 (copper free), painted in double hand silver polyester powder, subject to an anti-corrosion process.

Tilt +90°.



SPOT LED 2038



EMISSIONE LUMINOSA

Luce radente

DISPOSITIVO OTTICO

Diffusore in vetro extrachiaro monolitico (8 mm) serigrafia grigia.

Riflettore in alluminio anodizzato.

LIGHT EMISSION

Wall washer

OPTICAL DEVICE

Diffuser in extra-clear tempered monolithic glass (8 mm) grey serigraphy.

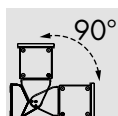
Reflector anodized aluminium.





SPOT LED 2038

LED BIANCO
GRAZING LIGHT



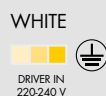
Rotazione +90°
Adjustable +90°

1-10V
DMX
DALI

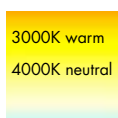
Sistemi di controllo
Control systems



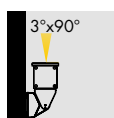
High flux



Alimentatore elettronico
integrato nell'apparecchio
Electronic gear included in the
fitting



Bianco
White



Ottica in policarbonato metallizzato
Metalized polycarbonate optics



K	mA	lm IN	W	L	H	D	EL. COD
3000		655	4	314			203806001
4000		689	4	314			203806101
3000	350	1309	8	586	85	84	203812001
4000		1378					203812101
3000	500	1964	11	886	85	84	203818001
4000		2067					203818101
3000	500	894	5	314	85	84	203806011
4000		941					203806111
3000	500	1787	11	586	85	84	203812011
4000		1881					203812111
3000	500	2681	17	886	85	84	203818011
4000		2822					203818111

SPECIFICHE TECNICHE

TECHNICAL SPECIFICATIONS

CABLAGGI








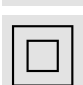




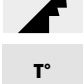

La produzione Metalmek è conforme agli standard indicati dalle Direttiva 2014/30/UE - nota come **Direttiva compatibilità elettromagnetica o Direttiva EMC** e alla Direttiva 2014/35/UE - nota come **Direttiva bassa tensione o Direttiva LVD**. Le versioni standard sono cablate con alimentatori elettronici.

Nella quasi totalità dei casi è disponibile, su richiesta, anche versione con alimentatore elettronico dimmerabile / DALI e il gruppo di emergenza 1/3H.

WIRINGS

Metalmek production complies with the standards set by Directive 2014/30/EU - known as the **Electromagnetic Compatibility Directive or EMC Directive** and Directive 2014/35/EU - known as the **Low Voltage Directive or LVD Directive**. The standard versions are wired with electronic ballasts.

In almost all cases it is also available, on request, with a Dimmable electronic / DALI power supply unit and the 1/3H Emergency unit.

SIMBOLI		SYMBOLS
	Indice di resa cromatica	Color rendering index
	Tutti gli apparecchi sono costruiti in conformità alle direttive 89/336/CEE di compatibilità elettromagnetica EMC e 73/23/CEE di bassa tensione	All fittings comply with 89/336/CEE EMC electromagnetic compatibility and 73/23/CEE LV low voltage regulations
	Tolleranza di colore	Color tolerance
	Durata utile	Lifetime
	Classe di rischio. Sicurezza fotobiologica delle lampade e sistemi di lampade	Risk Class. Photobiological safety of lamps and lamp system
	Apparecchio adatto per installazione su superfici normalmente infiammabili	The fitting can be installed on normally flammable surfaces
	Isolamento in Classe I	Class I insulation
	Isolamento in Classe II	Class II insulation
	Isolamento in Classe III	Class III insulation
	Resistenza impatto	Impact energy
	Grado di protezione contro la penetrazione di solidi e liquidi	Degree of protection against penetration of solids and liquids
	Larghezza e lunghezza del foro in cartongesso	Hole width and length in plasterboard
	Temperatura d'esercizio	Operating temperature
	Resistenza alla fiamma	Flame resistance

SPECIFICHE TECNICHE

TECHNICAL SPECIFICATIONS

DATI TECNICI		TECHNICAL DATA
A	Distanza tra il centro del foro di fissaggio e il bordo superiore dell'apparecchio	<i>Distance between the centre of the fixing hole and the upper border of the fitting</i>
A'	Distanza tra il centro del foro di fissaggio e il bordo laterale dell'apparecchio	<i>Distance between the centre of the fixing hole and the side border of the fitting</i>
B	Fascio	<i>Beam</i>
D	Larghezza totale apparecchio (mm)	<i>Overall width (mm)</i>
D'	Ingombro in larghezza dell'apparecchio incassato (mm)	<i>Recessed width (mm)</i>
F	Interasse in larghezza dei fori di fissaggio (mm)	<i>Width between centres of fixing holes (mm)</i>
F'	Interasse in lunghezza dei fori di fissaggio (mm)	<i>Length between centres of fixing holes (mm)</i>
H	Altezza totale apparecchio (mm)	<i>Overall height (mm)</i>
H'	Ingombro in altezza dell'apparecchio incassato (mm)	<i>Recessed height (mm)</i>
I	Interasse dei traversini di appoggio	<i>Distance between support beams</i>
LAMP. K	La temperatura della luce espressa nell'unità Kelvin	<i>The temperature of light expressed in the Kelvin unit</i>
L	Lunghezza totale apparecchio (mm)	<i>Overall length (mm)</i>
L'	Ingombro in lunghezza dell'apparecchio incassato (mm)	<i>Recessed length (mm)</i>
Im/IN	Il flusso luminoso espresso in lumen nominali	<i>The luminous flux expressed in nominal lumens</i>
Ø	Diametro apparecchio (mm)	<i>Fitting diameter (mm)</i>
S	Lunghezza del foro del controsoffitto (mm)	<i>Length of the hole in the false ceiling (mm)</i>
S'	Larghezza del foro del controsoffitto (mm)	<i>Width of the hole in the false ceiling (mm)</i>
Ø S	Diametro del foro d'incasso (mm)	<i>Hole cut-out (mm)</i>
T	Interasse in larghezza dei fori di sospensione (mm)	<i>Width between centres of suspension holes (mm)</i>
T'	Interasse in lunghezza dei fori di sospensione (mm)	<i>Length between centres of suspension holes (mm)</i>
W	Lampada e potenza	<i>Lamp and power</i>

TABELLE CODICI

Per ogni articolo sono riportati i codici di ordinazione delle versioni con cablaggi sia elettromagnetici che elettronici, e le relative varianti con kit di emergenza. Laddove è indicato "S.R." significa che l'articolo ed il relativo codice sono "su richiesta". La presenza di un trattino sta a segnalare che la relativa versione non è disponibile.

REFERENCE TABLES

Each item has its reference code for electromechanical and electronic wiring, as well as the optional version with Emergency unit. The mention "S.R." means that the item, as well as its reference code, are "upon request". The presence of a dash indicates that the the version is not available.

INDICE ALFANUMERICO

ALPHANUMERIC INDEX

ART.	SERIE	PAG.
2019	MORBIDA	277
2037	ONE LIGHT LED	331
2038	SPOT LED	337
2080 MP	295-595	263
2090 MP	295-595	262
2095 LENS	595	258
2190	2190	254
4812 TS	OK IP54	295
4838 TS	OK INOX IP54	287
4839 TS	OK IP65	294
4841 TS	OK INOX IP65	286
5150	SOFIA	200
5720 OP	AZ21	251
5953 OP	OK	250
6038 TS	600 IP65	298
6165	AZ63	306
6530	LINEAR	206
7120	ONDA IP65	310
7431	FL	187
7512	TUBOLUCE IP65	145
7512 OP	TUBOLUCE IP65	144
7530 S	SLIM	212
7555	KAPPA	166
7670	TESTALETTO	282
8370	DISCO	322
8470	ZURIGO D-I	131
8480	PIANTANA LENS	130
8518 50 LED OP	TUBOLUCE IP65	146
8521	VAGO D-I	135
8525	VECTOR WALL D-I	134
8530	ALL IN ONE	218

ART.	SERIE	PAG.
8540	ALL IN ONE IP54	224
8615 LENS	IPER	302
8872	MILANO ROUND	196
8873	MILANO SQUARE	197
8882	SALERNO ROUND	182
8883	SALERNO SQUARE	183
8930 OP	CIRCLE	37
9550	ERMETICA IP65	318
9708 OP	VECTOR M D-I	90
9725 OP	VECTOR M D	94
9726 OP	VECTOR FRAME M	104
9727 MP	VECTOR M D	95
9728 MP	VECTOR FRAME M	105
9730 OP	VECTOR L	114
9731 OP	VECTOR FRAME L	124
9735 OP	VECTOR ROUND D-I	26
9736 OP	VECTOR ROUND D	27
9737 OP	TILE D	42
9741 MP	VECTOR ROUND D	28
9747 MP	TILE D	43
9750 OP	CIRCLE	36
9754 OP	VECTOR L D-I	110
9755 MP	VECTOR L D-I	111
9756 MP	VECTOR FRAME L	125
9757 MP	VECTOR L	115
9760 ISICHI	ACUSTICA	138
9780 ICHOS	ACUSTICA	139
9805 LENS	VECTOR FRAME A	86
9806 LENS	VECTOR A	68
9807 PAR99	VECTOR A D	49
9808 PAR99	VECTOR A D-I	48

ART.	SERIE	PAG.
9809 MP	VECTOR A D-I	55
9810 OP	VECTOR A D	58
9814 MP	VECTOR A D	59
9816 OP	VECTOR FRAME A	80
9818 PAR99	VECTOR FRAME A	76
9819 MP	VECTOR FRAME A	81
9820 OP	VECTOR A D-I	54
9825 OP	VECTOR A IND	72
9836 OP	VECTORI ROUND MOSS	32
9851 OP	TWIN 2	242
9861 OP	TWIN 2	243
9940 MP	HI PANEL	266
9945	HI PANEL IP65	290
9946 MP	HI PANEL D-I	246
BINARIO ELETRIFICATO / GLOBAL TRACK PRO		152
BINARIO DALI / GLOBAL TRACK DALI		152
EXT01	PROFILO / PROFILE	236
EXT02	PROFILO / PROFILE	237
EXT03	PROFILO / PROFILE	238
EXT04	PROFILO / PROFILE	239
FIRST DUO	FIRST DUO	191
FIRST SINGLE	FIRST SINGLE	190
FIRST TRIO	FIRST TRIO	192
FIX	STANDARD FIX DL	186
GIOTTO DINGO 85		202
LEAN-2B	FL	179
LEAN-2B	FL - FOOD	175
MINI LEAN-1B	FL	178
MINI LEAN-1B	FL - FOOD	174
PISA	GA-017 BING	160
PISA	GA-017 BING - FOOD	171

ART.	SERIE	PAG.
POMPEI	GA-016 CASA	158
POMPEI	GA-016 CASA - FOOD	170
POSITANO	GA-016 CAFETERIA	162
POSITANO	GA-016 CAFETERIA - FOOD	172
SISTEMA DI CONTROLLO WIRELESS / WIRELESS LIGHTING CONTROL		325
SLT012	STRIP LED / LED STRIP	230
SLT022	STRIP LED / LED STRIP	231
SLT032	STRIP LED / LED STRIP	232
SLT016	STRIP LED / LED STRIP	233
SLT042	STRIP LED / LED STRIP	234

La Società si riserva il diritto di modificare, senza preavviso, le caratteristiche dei prodotti, come risultato della sua politica di continuo miglioramento sugli stessi.

As a result of its policy of seeking continuous improvements in its products, the Company reserves the right to modify their characteristics without notice.

Graphic design:
Sabrina Penta: www.pensagrafica.it

Photo:
Franco Canziani Fotografia, Castiglione Olona (VA)
U.T. Metalmek Illuminazione, Lainate (MI)
Antonio Ocone - Fotogram Pinetamare, Castel Volturno (CE)

Printed in Italy by Porpora Group S.r.l., Rodano Millepini (MI)

Edizione 03/2024

www.metalmek.info

Metalmek

FOLLOW US



METALMEK ILLUMINAZIONE S.R.L.

I - 20045 Lainate (MI)

Via Ramazzotti, 10

Tel. +39 02 9373157

www.metalmek.info - info@metalmek.eu

Metalmek

METALMEK LIGHTING BV

Canadabaan 7d

NL - 5388 RT Nistelrode

Tel. +31 412 614033

www.metalmek.nl - info@metalmek.nl